

ОКП 36 9630

Утвержден
Са2.988.000 РЭ-ЛУ

ГОРЕЛКА БЛОЧНАЯ КОМБИНИРОВАННАЯ

ГБЛ-1,2 «КОМБИ»

Руководство по эксплуатации

Са2.988.000 РЭ

Настоящее руководство по эксплуатации (в дальнейшем - руководство) предназначено для ознакомления с автоматической блочной комбинированной горелкой ГБЛ-1,2 "КОМБИ" (в дальнейшем – "горелка"). Руководство содержит описание и принцип действия, технические данные, важные указания и другие сведения, необходимые для правильного использования горелки по назначению.

Изложенные в данном документе положения являются обязательными для выполнения на всех стадиях хранения, монтажа и эксплуатации горелки. При работе с горелкой необходимо также руководствоваться прилагаемыми чертежами, схемами и технической документацией на приборы и устройства, комплектующие горелку.

Горелка выполнена в блочном исполнении – узел огневой и дутьевой вентилятор представляют собой единый блок.

К монтажу, эксплуатации и техническому обслуживанию горелки допускаются лица, изучившие настоящее руководство, руководство по эксплуатации контроллера СК2 (РБЯК. 423100.023-012РЭ), а также руководство пользователя СПЕКОН Ассистент СК2, прошедшие проверку знаний и имеющие разрешение на проведение соответствующих работ.

Изготовитель сохраняет за собой право без предварительного уведомления потребителя вносить в конструкцию изменения, направленные на улучшение изделия, не влияющие на основные эксплуатационные характеристики горелки.

За повреждения, возникшие в результате неквалифицированного обращения с горелкой силами покупателя или третьих лиц, включая установку деталей постороннего происхождения, завод-изготовитель ответственности не несёт.

Горелка соответствует ТУ3696-083-00225555-2008 и обязательным требованиям государственных стандартов.

1. Описание устройства и работа горелки

1.1 Назначение

1.1.1 Горелка предназначена для экономичного и безопасного сжигания природного газа ГОСТ 5542, дизельного топлива по ГОСТ 305-82 или печного бытового топлива ТУ 38101656-87. Переход с одного вида топлива на другой производится без демонтажа горелки.

1.1.2 Горелка может применяться в составе отопительных котлов номинальной тепловой мощностью до 1,0 МВт, работающих с избыточным давлением в камере сгорания или с уравновешенной тягой. Работа в составе других теплоагрегатов допускается только по согласованию с изготовителем.

1.1.3 Эксплуатация горелки может осуществляться без постоянного присутствия обслуживающего персонала в зоне работы оборудования.

1.1.4 Горелка предназначена для работы в следующих условиях:

- температура окружающего воздуха от плюс 5 до плюс 40° С;
- относительная влажность 30...80%;
- вибрация с частотой 5...25 Гц и амплитудой до 0,1 мм;
- атмосферное давление 84...106,7 Па (630...800 мм рт. ст.);
- помещение – закрытое капитальное, без резких изменений температуры, невзрывоопасное и не содержащее в воздухе примесей агрессивных веществ;
- низшая теплота сгорания газа – не менее 33 МДж/м³ (7900 ккал/м³);
- горелка предназначена для эксплуатации в макроклиматических районах с умеренным и холодным климатом. Вид климатического исполнения и категория размещения УХЛ 4.2 по ГОСТ 15150;

1.1.5. Не допускается эксплуатация горелки в помещениях с сильным пылеобразованием и высоким содержанием влаги в воздухе;

1.1.6 Горелка предназначена для работы в реверсивных или прямоходных камерах сгорания жаротрубных или водотрубных котлов. Необходимые минимальные размеры камер сгорания приведены в таблице 1.

Таблица 1

Реверсивные котлы		Прямоходные 3-х ходовые котлы	
Диаметр, мм	Длина, мм	Диаметр, мм	Длина жаровой трубы, мм
780	1630	610	1830

Примечание: длина камеры сгорания для трехходовых котлов – расстояние от выходного сечения пламенной трубы горелки до начала поворотной камеры.

1.2 Технические характеристики

Основные параметры и характеристики горелки приведены в таблице 2.

Таблица 2

Наименование параметра	Величина	
	При работе на природном газе	При работе на жидком топливе
Номинальная тепловая мощность, МВт	1,2	
Присоединительное давление топлива, кПа	20...45	≤ 40
Минимальная тепловая мощность, МВт, не более	0,3	0,42
Давление воздуха для горения перед горелкой**, кПа:		
-на минимальной мощности	0,17	0,15
-на номинальной мощности	1,5	1,4
Давление газа перед горелкой*, кПа:		
-на минимальной мощности	0,6	-
-на номинальной мощности	7,5	-
Номинальный расход газа (при $Q_{н}^c = 8000$ ккал/м ³ и $t_r = 20^\circ\text{C}$), м ³ /ч	130,8	-
Давление жидкого топлива, МПа	-	1,4...1,8
Номинальный расход жидкого топлива, кг/ч	-	100
Регулирование тепловой мощности	25...100%	30%, 60%, 100%
Противодавление в камере сгорания котла, Па, не	500	

более		
Температура воздуха перед горелкой, °С, не более	40	
Коэффициент избытка воздуха при номинальной тепловой мощности**, не более	1,15	1,20
Содержание оксида углерода СО в сухих неразбавленных продуктах сгорания (при $\alpha = 1,0$) в диапазоне рабочего регулирования, мг/м ³ , не более	130	
Содержание оксидов азота в сухих неразбавленных продуктах сгорания в пересчете на NO ₂ (при $\alpha = 1,0$), при номинальной тепловой мощности, мг/м ³ , не более	120	250
Время защитного отключения подачи топлива при розжиге горелки, с, не более	3	5
Время защитного отключения подачи топлива при погасании пламени горелки, с, не более	2	2
Номинальное напряжение питания***, (50 Гц), В	220/380	
Потребляемая мощность, кВт·А, не более	3,0	
Эквивалентный уровень звука, дБА, не более	80	
Габаритные размеры горелки (без автоматики управления и арматурной группы)****, мм, не более:		
- длина	1220	
- ширина	910	
- высота	510	
Масса горелки, кг, не более	100	
Масса арматурной группы, кг, не более		
Ca6.617.074	35	
Ca6.617.074-01	40	
Масса контроллера СПЕКОН СК2-71, кг, не более	50	

Примечание:

*Значения давления газа и давления воздуха являются ориентировочными и предназначены для предварительной настройки горелки.

**Допускаемое увеличение коэффициента избытка воздуха в диапазоне рабочего регулирования тепловой мощности горелки не более 0,2.

***Работоспособность автоматики горелки обеспечивается при отклонениях питающего напряжения электрического тока от плюс 10% до минус 15% номинального.

****Габаритные и присоединительные размеры горелки указаны в приложении А, габаритные и присоединительные размеры газовой арматурной группы приведены в приложении Б.

1.3 Состав горелки

Горелка состоит из следующих основных элементов: огневого узла, узла подачи воздуха, арматурной группы, контроллера СК2-71. Два узла – огневой и подачи воздуха объединены в единый горелочный блок. Газовая арматурная

группа представляет собой отдельный узел. Общий вид, габаритные и присоединительные размеры горелки представлены в приложении А. Общий вид, габаритные и присоединительные размеры арматурной группы представлены в приложении Б.

1.4 Работа горелки

1.4.1 Работа горелки на природном газе

Горелка при работе на природном газе обеспечивает модулированное регулирование тепловой мощности. Повышение или понижение тепловой мощности осуществляется в автоматическом режиме регулятором производительности контроллера по сигналу от датчика температуры теплоносителя. Контроллер при этом выдаёт соответствующую команду сервоприводам газовой и воздушной заслонок.

Работает горелка в следующем порядке. Природный газ с заданным присоединительным давлением подаётся в газовую арматурную группу горелки. По команде от контроллера выполняется проверка герметичности автоматических клапанов, выполняется предпусковая вентиляция топки котла и газоходов. После окончания цикла вентиляции газовая и воздушные заслонки устанавливаются в положение пусковой мощности, включается электроискровое запальное устройство, открываются автоматические клапана №1 и №2 и газ через распределитель газа поступает в воздушный поток, создаваемый дутьевым вентилятором. Частично подготовленная топливная смесь поджигается электроискровым запальным устройством. В этот момент устройством контроля пламени фиксируется наличие факела горелки и контроллером выдаётся разрешающая команда на продолжение алгоритма работы – газовая и воздушная заслонки устанавливаются при этом в положение минимальной мощности (возможно совмещение пусковой и минимальной мощности) и выполняется цикл прогрева котла. После прогрева котла контроллером выдаётся команда на перевод горелки в режим автоматического регулирования.

В режиме регулирования изменение тепловой мощности горелки происходит путём изменения подачи газа и воздуха по ПИД-закону (пропорционально-интегрально-дифференциальное регулирование). Один регулятор, который управляет газовой заслонкой с сервоприводом, обеспечивает широкий диапазон регулирования расхода газа и точную настройку заданного значения производительности по газу. Второй регулятор, который управляет воздушной заслонкой с сервоприводом, практически одновременно за газовым регулятором обеспечивает заданное соотношение газ/воздух, регулируя расход воздуха, пропорционально расходу газа.

При необходимости горелка может работать с использованием режима «горячего резерва» (вводится наладчиком). При использовании данного режима при избытке тепла на минимальной мощности происходит

автоматический перевод горелки в режим "горячего резерва", а при появлении потребности в тепле происходит автоматический пуск горелки. Нахождение котла в режиме "горячего резерва" сопровождается соответствующей надписью на дисплее контроллера.

При недопустимом отклонении какого либо параметра происходит аварийный останов горелки, сопровождающийся соответствующей надписью на дисплее контроллера. Повторный запуск при этом осуществляется оператором после восстановления заданного значения контролируемого параметра.

Остановка горелки осуществляется нажатием кнопки "Стоп" на клавиатуре контроллера. При этом автоматические запорные клапаны закрываются, подача газа в горелку прекращается, клапан утечки открывается и происходит продувка камеры горения и дымоходов воздухом от дутьевого вентилятора горелки. После выключения вентилятора воздушные заслонки автоматически устанавливаются в закрытое положение.

Горелка оснащена системой автоматики управления которая выполняет:

- автоматический пуск в соответствии с заданным алгоритмом;
- модулируемое регулирование тепловой мощности котла в заданном диапазоне;
- аварийное отключение горелки с подачей звукового и светового сигнала при недопустимом отклонении любого из контролируемых параметров;
- поддержание заданного коэффициента избытка воздуха во всём диапазоне регулирования тепловой мощности при помощи независимых приводов на воздушной и газовой заслонках (управляющий параметр – давление газа);
- перевод котла в режим "горячего резерва" при избытке тепловой мощности в режиме "малое горение";
- функционирование от общекотельной автоматики и управление с диспетчерского пункта.

Система автоматики управления горелки (включая приборы и устройства, предназначенные для установки на котле) **во время пуска** выполняет защитное отключение горелки в следующих случаях:

- при отсутствии электроэнергии;
- при понижении или повышении давления газа за основным запорным органом горелки (перед автоматическими клапанами);
- при недопустимом отклонении контролируемых параметров котла;
- при не розжиге горелки;
- при отключении дутьевого вентилятора горелки;
- при не герметичности автоматических запорных клапанов.

Система автоматики управления (включая приборы и устройства, предназначенные для установки на котле) **во время работы** выполняет защитное отключение горелки в следующих случаях:

- при прекращении подачи электроэнергии;
- при погасании пламени горелки;

- при недопустимом понижении давления воздуха перед головкой горелки;
- при понижении или повышении давления газа за основным запорным органом горелки (перед автоматическими клапанами);
- при недопустимом отклонении контролируемых параметров котла;
- при отключении дутьевого вентилятора горелки;

1.4.2 Работа горелки на лёгком жидком топливе

Горелка при работе на лёгком жидком топливе обеспечивает ступенчатое регулирование тепловой мощности в заданном диапазоне номинальной тепловой мощности. Повышение или понижение тепловой мощности (переход с одной ступени на другую) осуществляется в автоматическом режиме регулятором производительности контроллера по сигналу от датчика температуры теплоносителя. Контроллер при этом выдаёт соответствующую команду сервоприводу воздушной заслонки и топливным клапанам.

Работает горелка в следующем порядке. При нажатии кнопки «Пуск» с клавиатуры контроллера происходит запуск электродвигателя вентилятора горелки и включение привода топливного насоса горелки. Жидкое топливо под действием разрежения создаваемого насосом горелки поступает через фильтр во впускной патрубок горелки. Топливо под давлением подаётся в участок трубопровода между насосом и блоком клапанов, а излишки топлива через дроссельный клапан насоса возвращаются в обратную линию системы топливоподачи.

ВНИМАНИЕ! Перед пуском горелки полости топливного насоса горелки необходимо заполнить топливом.

По команде от контроллера выполняется предпусковая вентиляция топki котла и газоходов, воздушные заслонки устанавливаются в положение пусковой (минимальной) мощности, включается электроискровое запальное устройство, открывается автоматический топливный клапан №1 и жидкое топливо через форсунку №1 блока форсунок огневого узла горелки поступает в воздушный поток в распыленном виде. Частично подготовленная топливная смесь поджигается электроискровым запальным устройством. В этот момент устройством контроля пламени фиксируется наличие факела горелки и контроллером выдаётся разрешающая команда на продолжение алгоритма работы. После заданного периода прогрева котла контроллером выдаётся команда на перевод горелки в режим автоматического регулирования.

Регулирование тепловой мощности горелки происходит ступенчато поочередным включением (или выключением) в работу клапанов в зависимости от температуры воды или давления пара.

При достижении предельного значения контролируемого параметра теплоносителя происходит аварийный останов горелки, сопровождающийся соответствующей надписью на дисплее контроллера. Повторный запуск при этом осуществляется оператором после восстановления допустимого значения контролируемого параметра.

Останов горелки осуществляется нажатием кнопки "Стоп" на клавиатуре контроллера. При этом автоматические топливные клапаны закрываются, подача жидкого топлива в горелку прекращается, происходит продувка камеры горения и дымоходов воздухом от дутьевого вентилятора горелки.

После выключения вентилятора горелки воздушные заслонки автоматически устанавливаются в закрытое положение.

Горелка оснащена системой автоматики управления и выполняет:

- пуск в автоматическом режиме с предварительной продувкой камеры горения и дымоходов;
- подачу и розжиг жидкого топлива;
- аварийное отключение горелки с подачей звукового и светового сигнала при недопустимом отклонении любого из контролируемых параметров;
- поддержание соотношения "топливо/воздух" на всех ступенях регулирования тепловой мощности;
- функционирование от общекотельной автоматики.

Система автоматики управления горелки (включая приборы и устройства, предназначенные для установки на котле) **во время пуска** выполняет защитное отключение горелки в следующих случаях:

- при отсутствии электроэнергии;
- при понижении на 30% от номинального значения давления жидкого топлива перед автоматическими клапанами;
- при недопустимом отклонении контролируемых параметров котла;
- при отключении дутьевого вентилятора горелки;

Система автоматики управления (включая приборы и устройства, предназначенные для установки на котле) **во время работы** выполняет защитное отключение горелки в следующих случаях:

- при прекращении подачи электроэнергии;
- при погасании пламени горелки;
- при недопустимом понижении давления воздуха перед головкой горелки;
- при понижении на 30% от номинального значения давления жидкого топлива перед автоматическими клапанами;
- при недопустимом отклонении контролируемых параметров котла;
- при отключении дутьевого вентилятора горелки.

Внимание! Переход с одного вида топлива на другой осуществляется после останова котла!

1.5 Маркировка, пломбирование и упаковка

Горелка имеет маркировку, выполненную по ГОСТ 12 969-67 и содержащую:

- наименование или товарный знак предприятия-изготовителя;
- условное обозначение типоразмера;
- номинальную тепловую мощность;
- степень защиты;
- потребляемый ток или потребляемая электрическая мощность;
- порядковый номер по системе нумерации предприятия-изготовителя; -
- обозначение технических условий;
- год выпуска.

На транспортную тару нанесена надпись, содержащая:

- наименование и товарный знак предприятия-изготовителя;
- условное обозначение изделия;
- порядковый номер по системе нумерации предприятия-изготовителя;
- год и месяц выпуска.

Пломбирование горелки или её отдельных частей при эксплуатации не требуется.

Горелка законсервирована и упакована в тару, обеспечивающую её сохранность при транспортировании.

Вместе с горелкой в транспортную тару вложена эксплуатационная документация на горелку.

2. Использование по назначению

<p>Внимание! Использование горелки на объекте производится в соответствии с утверждённой в установленном порядке проектной документацией.</p>
--

2.1 Эксплуатационные ограничения

Не допускается:

- сжигание в горелке газов или жидкого топлива, отличных от тех, которые указаны в настоящем руководстве;
- эксплуатация горелки неквалифицированным персоналом;
- эксплуатация горелки без заземления;
- эксплуатация горелки при неисправной автоматике;
- внесение изменений в конструкцию и комплектность горелки без согласования с изготовителем.

2.2 Подготовка горелки к использованию и использование. Монтаж

2.2.1 После распаковки подъём горелки производится за специальные строповочные петли, расположенные на корпусе горелки.

2.2.2 Установить на шпильки амбразуры котла теплоизолирующую прокладку (в комплект поставки не входит). Закрепить фланец горелки на амбразуре котла. Внимательно следите за равномерной затяжкой фланца для сохранения

параллельности их внутренних плоскостей. Эффективность системы фиксации требует умеренной затяжки гаек. При затяжке гаек поддерживайте корпус горелки приподнятым для обеспечения горизонтального положения.

2.2.3 При монтаже горелки необходимо учитывать требования, указанные в документации на котёл. При отсутствии таковых необходимо руководствоваться следующими требованиями:

- у котлов с реверсивными топками необходимо учитывать монтажную глубину выходного насадка горелки. Монтажная глубина выходного насадка – это расстояние от плоскости выходного сечения горелки до плоскости начала поворота дымовых газов в жаровые трубы. Монтажная глубина принимается 50...100 мм;

- для прямоходных топок котлов выступание выходного насадка горелки в топку рекомендуется принимать 20...30мм.

2.2.4 При установке горелки на котел обязательно выполнять тепловую изоляцию выходного насадка горелки от амбразуры путём заполнения (набивки) кольцевого пространства термостойким теплоизоляционным материалом.

Внимание! Не допускается консольное крепление горелки на котле и наложение арматурной группы газопроводом котельной. Необходимо использовать опорные стойки под арматурную группу.

2.2.5 После установки горелки на котёл произвести монтаж газовой арматурной группы.

2.2.6 Подключение электрических коммуникаций горелки следует вести согласно таблице электрической подключений (см. приложение Г).

Внимание! Электрическую часть горелки нельзя включать под напряжение в разобранном состоянии.

2.2.7 При подключении кабелей необходимо учитывать следующее:

- монтаж необходимо выполнять аккуратно, не допуская повреждения изоляции проводов, а также перегибов в местах ввода жгута в соединительный разъём;

- кабель должен образовывать достаточно большую петлю, чтобы можно было повернуть дверцу котла вместе с горелкой, не повредив при этом кабель.

2.3 Подключение и настройка горелки при работе на газе.

Перед установкой газовой арматурной группы на горелку необходимо обследовать внутренние полости на наличие посторонних предметов и повреждений.

Перед присоединением импульсных трубок запорную иглу в штуцерах отбора импульса давления необходимо вывернуть на 2-3 оборота.

После присоединения газовые линии должны быть проверены на герметичность рабочим давлением.

Внимание! Чтобы избежать повреждения устройств горелки, в газовую арматурную группу запрещается подавать давление газа выше допустимого.

2.3.1 Устройства подачи газа и воздуха, а также датчики-реле, входящие в состав горелки, настраиваются в соответствии с таблицей 3.

Таблица 3

Параметр настройки (настраиваемый прибор)	Единица измерения	Величина	Место установки устройства
Заслонка воздушная (мин./макс.)	Град.	5/80	На горелке
Заслонка газовая	Град.	5/80	На горелке
Заслонки газовая/воздушная (пусковая мощность)	Град.	5/5	На горелке
Дифференциальный датчик-реле давления воздуха	кПа	0,1	На горелке
Датчик-реле давления – давление газа перед автоматикой низкое	кПа	0,7Р _{пр.}	На арматурной группе
Датчик-реле давления – давление газа перед автоматикой высокое	кПа	1,2 Р _{пр.}	На арматурной группе
Датчик-реле давления – контроль герметичности	кПа	0,7Р _{пр.}	На арматурной группе

Примечания:

1. Р_{пр.} - присоединительное давление газа;
2. Настройка датчиков давления и заслонок произведена на заводе-изготовителе и может быть изменена с учетом индивидуальных особенностей объекта.

2.3.2 Настройка дифференциального датчика-реле давления воздуха.

Датчик-реле давления воздуха служит для контроля работы вентилятора. Датчик-реле размыкает электрическую цепь при уменьшении фактического значения давления воздуха по отношению к установленному заданному значению, в случае частичной или полной неработоспособности вентилятора, или в случае попадания в воздушный тракт горелки посторонних предметов, препятствующих нормальной работе вентилятора. Для установки заданного значения давления необходимо снять крышку с датчика и вращая регулировочное колёсико совместить числовое значение с указателем на корпусе. Для контроля величины уставки на корпусе датчика с внешней его стороны имеется импульсный штуцер с отверстием и игольчатым клапаном. Величина уставки устанавливается в соответствии с таблицей 3 следующим

образом. В фазе предварительной продувки горелки измерить давление на измерительном патрубке датчика и измерить разрежение на измерительном патрубке. Сложить результаты измерений и установить на шкале 90% от вычисленного значения.

2.3.3 Настройка датчиков-реле давления газа.

Датчики-реле давления газа служат для контроля минимального и максимального давления газа на входе в арматурную группу горелки, а также для проверки герметичности клапанов. Датчик-реле размыкает электрическую цепь при уменьшении (увеличении) фактического значения давления газа на входе по отношению к установленному заданному значению (датчики понижения/повышения давления); датчик-реле давления размыкает/замыкает электрическую цепь при уменьшении/увеличении фактического значения давления газа между клапанами по отношению к установленному заданному значению (датчик проверки герметичности, см. алгоритм проверки герметичности газовых клапанов – Приложение Д2 руководства по эксплуатации контроллера «СПЕКОН СК2»). Для установки заданного значения давления необходимо снять крышку с датчика и вращая регулировочное колёсико совместить числовое значение с указателем на корпусе. Для контроля величины уставки на корпусе датчика-реле с внешней стороны имеется импульсный штуцер с отверстием, закрытый игольчатым клапаном. Величина уставки датчиков устанавливается в соответствии с таблицей 3.

2.3.4 Настройка аналоговых датчиков и термометров сопротивления.

Настройка аналоговых датчиков и термометров сопротивления осуществляется путём занесения величин уставок (в соответствии с таблицей 4) в контроллер «СПЕКОН-СК2». В дальнейшем уставки будут контролироваться контроллером.

Таблица 4

Параметр настройки	Единица измерения	Величина	Место установки устройства
Преобразователь давления газа – давление газа перед головкой горелки низкое – давление газа перед головкой горелки высокое	кПа	0,3 8,0	На горелке
Преобразователь давления – давление жидкого топлива низкое – давление жидкого топлива высокое	кПа	1000 2000	На горелке
Преобразователь давления воздуха	кПа		На горелке

– давление воздуха перед головкой горелки низкое		0,1	
--	--	-----	--

Примечание:

1. Настройка преобразователей давления произведена на заводе-изготовителе и может быть изменена с учетом индивидуальных особенностей объекта;
2. Предварительные значения уставок котловых аналоговых датчиков занесены в контроллер и должны быть уточнены при пуско-наладочных работах.

2.3.5 Указанные в табл. 3 и табл. 4 данные по настройке представляют собой заводские установки и относятся примерно к 80% номинальной мощности горелки. Эти данные являются ориентировочными и могут быть изменены в зависимости от особенностей топочной камеры, температуры и теплотворной способности газа, анализа уходящих газов и режима горения.

Изначально данные по настройке устанавливаются от нулевого положения. Нулевое положение означает:

- указатель положения оси газовой заслонки «0» – заслонка полностью закрыта;
- указатель положения воздушной заслонки «0» – заслонки полностью закрыты.

2.3.6 Настройка положения газовой и воздушной заслонок.

Настройка положения заслонок производится путём изменения местоположения индикаторов сервопривода воздушной и упоров сервопривода газовой заслонок.

Перестановка индикаторов, соответствующих положению микровыключателей сервопривода воздушной заслонки и упоров сервопривода газовой заслонки осуществляется вручную.

Воздушная заслонка:

- упор нижний – ограничение «низ»;
- упор верхний – ограничение «верх».

Газовая заслонка:

- упор нижний – ограничение «низ»;
- упор верхний – ограничение «верх».

кулачок микровыключателя – растопочное положение.

2.3.8 Контроллер «СПЕКОН-СК2» сконфигурирован для работы с горелкой ГБЛ-1,2-Комби. В контроллере заведена заводская база данных. Конфигурация может быть просмотрена на персональном компьютере с помощью программы SPECON_Assistent_SK224 или на экране контроллера. Порядок просмотра конфигурации и корректировки базы данных на персональном компьютере описан в руководстве пользователя СПЕКОН Ассистент СК2. Порядок просмотра конфигурации и корректировки базы данных на экране контроллера описан в руководстве по эксплуатации контроллера СК2.

2.4 Проведение пуско-наладочных работ при работе на газе

2.4.1 Произвести подключение контроллера «СПЕКОН-СК2) и горелки согласно таблице электрической подключений (см. приложение Г).

2.4.2 До включения электрического питания проверить правильность подключения сети 3×220 В.

2.4.3 Подать питание на горелку от распределительного щита котельной.

2.4.4 Зарегистрироваться под паролем наладчика в соответствии с п.1.5.6.7 руководства по эксплуатации на СПЕКОН. При необходимости изменить базу данных и дополнить недостающими данными.

2.4.5 Установить вид топлива "газ" с клавиатуры контроллера в разделе «доп. меню», в подразделах «общие параметры» и «настройка горелок».

2.4.6 Войти в раздел «доп. меню», подраздел «сервис» и, пользуясь таблицами соединений СК2-71 с горелкой и общекотловыми устройствами:

- Проверить соответствие значений токов аналоговых датчиков фактическим значениям параметров. Если есть несоответствия – проверить правильность подключения аналоговых датчиков.

- Проверить работу регуляторов и исполнительных устройств в ручном режиме.

- Проверить работу двухпозиционных входов (датчиков).

2.4.7 Провести пуск котла.

2.4.8 На пусковой мощности провести проверку срабатывания защит.

2.4.9 Провести режимную наладку котла в 4-х точках при разных расходах газа повышая производительность от "малого горения" до "большого горения.

Для более точной настройки проверить значения при понижении производительности.

2.4.10 Занести полученные данные в базу контроллера (раздел «регуляторы, подраздел "настройки РВзГ", подраздел «таблица соотношений». Последняя точка должна находиться выше реальных значений давления газа.

2.4.11 Изменяя величину уставки регулятора нагрузки РТпГ, проверить работу котла в автоматическом режиме. Уточнить коэффициенты регулирования по газу и воздуху с тем, чтобы не было перерегулирования или недорегулирования, и внести их в базу контроллера.

2.4.12 После окончания работ зарегистрироваться под паролем оператора.

2.5 Подготовка и пуск горелки при работе на газе

2.5.1 При подготовке к пуску необходимо:

- проверить состояние газопроводов котельной, газовой арматурной группы, приборов системы автоматики и исполнительных механизмов, установленных на горелке и котле;

- проверить наличие циркуляции воды в котле и наличие достаточного разрежения за котлом, а также выполнить рекомендуемые проверки и мероприятия по пуску котла;

- убедиться в отсутствии запаха газа в помещении, где смонтирована горелка;

- открыть газовый ручной запорный орган перед арматурной группой горелки и подать рабочее присоединительное давление;
- проверить на герметичность газовые запорные органы.
- установить вид топлива "газ" с клавиатуры контроллера в разделе «доп. меню», в подразделах «общие параметры» и «настройка горелок».

2.5.2 Пуск котла осуществляется по следующему алгоритму:

- нажатие кнопки "ПУСК" и ввод пароля;
- переход регуляторов в положение "закрыто";
- подтверждение выполнения ручных предварительных операций нажатием кнопки "ПУСК" (с данного момента процесс идет автоматически);
- запуск дымососа (если имеется) и вентилятора горелки с переводом регуляторов в положение обеспечивающее вентилирование топки;
- проверка герметичности газовых клапанов;
- предварительная вентиляция;
- перевод регуляторов в положение пусковой мощности;
- розжиг горелки;
- стабилизация пламени горелки;
- перевод регуляторов в положение минимальной мощности;
- прогрев котла;
- режим регулирования;
- останов котла нажатием кнопки "СТОП" или в результате перехода одного (или нескольких) параметра в аварийное значение;
- послеостановочная вентиляция;
- отключение вентилятора и дымососа, перевод регуляторов в исходное состояние ("закрыто").

2.5.3 После выхода котла в рабочий режим рекомендуется перевести табло контроллера в раздел «Котел» и при необходимости визуально контролировать параметры котла и горелки.

2.5.4 При возникновении аварийной ситуации во время работы котла подается аварийный сигнал на включение звуковой сигнализации (звонка), а на табло лицевой панели контроллера появляется соответствующая запись. Необходимо закрыть газовый ручной запорный орган перед арматурной группой горелки.

2.6 Подключение жидкого топлива и настройка горелки.

Для подключения к линиям прямого и обратного топливопроводов используются резиновые рукава (в комплект поставки не входят). Для защиты жидкотопливного нагнетательного насоса и гидравлической системы горелки необходимо перед насосом установить фильтр (входит в комплект поставки).

Давление жидкого топлива в прямой линии регулируется через регулятор давления, встроенный в насосе.

2.7 Проведение пуско-наладочных работ при работе на жидком топливе

2.7.1 Произвести подключение контроллера «СПЕКОН-СК2) и горелки согласно таблице электрической подключений (см. приложение Г).

2.7.2 До включения электрического питания проверить правильность подключения сети 3×220 В.

2.7.3 Включить питание горелки выключателем в распределительном щите ко

2.7.4 Зарегистрироваться под паролем наладчика в соответствии с п.1.5.6.7 руководства по эксплуатации на СПЕКОН. При необходимости изменить базу данных и дополнить недостающими данными.

2.7.5 Установить вид топлива "мазут" с клавиатуры контроллера в разделе «доп. меню», в подразделах «общие параметры» и «настройка горелок».

2.7.6 Войти в раздел «доп. меню», подраздел «сервис» и, пользуясь таблицами соединений СК2-71 с горелкой и общекотловыми устройствами:

- Проверить соответствие значений токов аналоговых датчиков фактическим значениям параметров. Если есть несоответствия – проверить правильность подключения аналоговых датчиков.

- Проверить работу регуляторов и исполнительных устройств в ручном режиме.

- Проверить работу двухпозиционных входов (датчиков).

2.7.7 Провести пуск котла.

2.7.8 На пусковой мощности провести проверку срабатывания защит.

2.7.9 Провести режимную наладку котла на каждой из 3-х ступеней горелки повышая производительность от "малого горения" до "большого горения.

Для более точной настройки проверить значения при понижении производительности.

2.7.10 Занести полученные данные в базу контроллера (раздел «регуляторы, подраздел "настройки РВЗМ", подраздел «таблица соотношений».

2.7.11 Изменяя величину уставки регулятора нагрузки РТпМ, проверить работу котла в автоматическом режиме. Уточнить коэффициент регулирования по воздуху и зону нечувствительности по температуре с тем, чтобы не было перерегулирования или недорегулирования, и внести их в базу контроллера.

2.7.12 После окончания работ зарегистрироваться под паролем оператора.

2.8 Подготовка и пуск горелки при работе на жидком топливе

2.8.1 При подготовке к пуску необходимо:

- проверить состояние топливной линии горелки, приборов системы автоматики и исполнительных механизмов, установленных на горелке и котле;
- проверить наличие циркуляции воды в котле и наличие разрежения в газоходах, а также выполнить рекомендуемые проверки и мероприятия по пуску котла;

- убедиться, что газовый кран перед горелкой закрыт;

- установить вид топлива "мазут" с клавиатуры контроллера в разделе «доп. меню», в подразделах «общие параметры» и «настройка горелок».

2.8.2 Пуск котла осуществляется по следующему алгоритму:

- нажатие кнопки «ПУСК» и ввод пароля;
- переход регуляторов в исходное положение ("закрыто");
- подтверждение выполнения ручных предварительных операций нажатием кнопки «ПУСК» (с данного момента процесс идет автоматически);
- запуск дымососа (если имеется) и вентилятора с переводом регуляторов в положение обеспечивающее вентилирование топки;
- предварительная вентиляция;
- перевод регуляторов в положение пусковой мощности;
- розжиг горелки;
- стабилизация пламени горелки;
- перевод регуляторов в положение минимальной мощности;
- прогрев котла;
- режим регулирования;
- остановка котла нажатием кнопки «СТОП» или в результате перехода одного (или нескольких) параметра в аварийное значение;
- послеостановочная вентиляция;
- остановка вентилятора и дымососа, перевод регуляторов в исходное состояние.

2.8.3 После выхода котла в рабочий режим рекомендуется перевести табло контроллера в раздел «Котел» и при необходимости визуально контролировать параметры котла и горелки.

2.8.4. При возникновении аварийной ситуации во время работы котла подается аварийный сигнал на включение звуковой сигнализации (звонка), а на табло лицевой панели контроллера появляется соответствующая запись.

3. Меры безопасности

Для обеспечения безопасной эксплуатации горелки предприятием, эксплуатирующим горелку, в соответствии с требованиями "Правил безопасности в газовом хозяйстве" с учетом особенностей безопасной эксплуатации горелки и котла при сжигании газа и жидкого топлива должна быть разработана соответствующая инструкция.

К работе с горелкой могут быть допущены лица, обученные и сдавшие экзамен на право работы с газифицированным оборудованием и вторую группу по электрической безопасности.

Эксплуатация горелки при неисправной автоматике управления запрещается!

О внезапной остановке горелки, вызванной ненормальной ее работой или неисправностью, необходимо немедленно уведомить заведующего котельной.

При проведении каких-либо работ на горелке необходимо пользоваться переносной электрической лампой напряжением не выше 36 В.

ПРИ НАЛИЧИИ ЗАПАХА ГАЗА ИЛИ УТЕЧКЕ ГАЗА В ПОМЕЩЕНИИ КОТЕЛЬНОЙ ЗАПРЕЩАЕТСЯ ВКЛЮЧЕНИЕ ГОРЕЛКИ, ЗАЖИГАНИЕ ОГНЯ, ВКЛЮЧЕНИЕ И ВЫКЛЮЧЕНИЕ ЭЛЕКТРООБОРУДОВАНИЯ.

Горелка должна быть немедленно остановлена с перекрытием подачи топлива в следующих случаях:

- при пожаре или угрозе пожара в помещении котельной;
- при возникновении утечки газа;
- при попадании посторонних предметов или веществ внутрь горелки;
- при нарушениях в работе системы автоматики;
- в случаях, когда требуется немедленная остановка котла, предусмотренная требованиями действующей инструкции для персонала котельной.

При аварийном отключении горелки по одному из контролируемых параметров газовый ручной запорный орган на горелке должен быть немедленно закрыт.

Горелка должна быть заземлена в соответствии с ПУЭ и ПТБ.

Первичный пуск газа должен производиться специализированной организацией в присутствии лица, ответственного за газовое хозяйство.

Горелка должна устанавливаться в производственных помещениях в соответствии с требованиями СНиП II-35-76.

При проведении пуско-наладочных работ, после ремонтных и профилактических работ, а также при проведении технического обслуживания горелки необходимо проверить правильность настроек и соответствие уставок, указанным в таблице 3 и 4.

Котельные установки, в составе которых используется горелка, надлежит не реже 1 раза в год подвергать контрольным испытаниям силами лица, уполномоченного фирмой-изготовителем, или другого квалифицированного специалиста.

Установку необходимо проверить на предмет ее безопасной и экономичной работы, а также незамедлительно устранить найденные дефекты. При этом выполнить следующие работы:

1. Демонтировать блок форсунок, проверить и прочистить фильтры форсунок.
2. Прочистить фильтр и сетку фильтра перед насосом.
3. Произвести контроль поджигающих электродов и искры зажигания, в случае необходимости – подкорректировать.
4. Проверить топливный насос, измерив напор и вакуум.
5. Проверить герметичность и чистоту газовых клапанов и фильтров.
6. Проверить герметичность гидравлической системы жидкого топлива.
7. Проверить все электрические присоединения.
8. Прочистить датчик пламени.
9. Проверить настройку и работу всех реле давления.
10. Проверить работу, настройку и защитное время регулирующих и управляющих устройств.
11. Проверить настройку головки горелки. Проверить герметичность линий подачи топлива и импульсных линий горелки.

12. Осмотреть встроенные детали котла и изоляцию, если потребуется, то заменить. Проверить котел на предмет загрязненности.

13. Очистить горелку изнутри и снаружи.

14. Проверить горение и выполнить измерения показателей уходящих газов: Настройки и уставки параметров безопасности в автоматике управления горелки защищены паролем. После окончания отопительного сезона контроллер подлежит опломбированию.

4. Действия в экстремальных условиях

При возникновении пожара или возгорания электропроводки в помещении, где установлена горелка, необходимо произвести отключение электропитания общим выключателем и перекрыть подачу топлива к горелке. При тушении возгорания необходимо соблюдать действующие правила.

Горелка полностью автоматизирована и при недопустимом отклонении контролируемых параметров выключение её происходит автоматически.

В случае возникновения экстремальных условий, при которых эксплуатация горелки невозможна, её необходимо немедленно отключить, руководствуясь инструкцией по аварийной остановке котла.

5 Техническое обслуживание. Текущий ремонт. Диагностирование горелки.

5.1 Порядок технического обслуживания.

5.1.1 Техническое обслуживание устройств системы автоматики управления горелки необходимо проводить в соответствии с прилагаемой эксплуатационной документацией.

При использовании горелки рекомендуется проводить следующие виды технического обслуживания:

- ежемесячное техническое обслуживание (ЕТО), выполняется ежемесячно;
- технического обслуживания №1 (ТО-1), выполняемое при ТО-1 котла или через 240-260 часов использования горелки;
- техническое обслуживание №2 (ТО-2), выполняемое при ТО-2 котла или через 2400-2600 часов работы горелки, но не реже одного раза в год.

Проверку технического состояния горелки необходимо производить не реже одного раза в отопительный сезон, а также при нарушении процесса горения. Горелка должна содержаться в чистоте, все винтовые соединения должны быть надежно затянуты. При эксплуатации горелки периодически, но не реже одного раза в месяц, винтовые соединения должны подвергаться проверке.

Проверка электрических соединений проводится не реже одного раза в полугодие при отключенном электропитании горелки. При техническом обслуживании устройств, комплектующих горелку, необходимо руководствоваться прилагаемыми паспортами и руководствами по эксплуатации на эти устройства.

При техническом обслуживании электрооборудования горелки необходимо соблюдать требования «Правил технической эксплуатации электроустановок потребителей и техники безопасности при эксплуатации электроустановок потребителем» (ПТЭ и ПТБ).

Один раз в смену «пузырьковым» методом должна быть проверена герметичность резьбовых и фланцевых соединений газовой арматурной группы. По окончании отопительного сезона проверить состояние подшипников вала электродвигателя вентилятора и при необходимости заменить смазку. Смазка трущихся мест - ЦИАТИМ-203 ГОСТ 8773-73.

5.1.2 Объём технического обслуживания.

Техническое обслуживание ежемесячно включает:

- осмотр и, при необходимости, подтяжка крепления деталей и сборочных единиц горелки;
- проверка чистоты и надёжности клеммных соединений и электрических коммуникаций;
- проверка герметичности автоматических клапанов, ручных запорных органов и импульсных линий и арматурной группы в целом;
- проверка соответствия заданных настроек и уставок.

5.2 Текущий ремонт

5.2.1 Текущий ремонт проводится в случае выхода из строя деталей горелки или элементов системы автоматики управления горелкой, а также при нарушении режимов работы горелки или в профилактических целях. Работы проводятся квалифицированным персоналом при отключённом напряжении электропитания и закрытых линиях подачи топлива.

5.3 Диагностирование горелки

5.3.1 Техническому диагностированию в процессе эксплуатации горелки подлежат:

- контроллер и система автоматики управления в целом – на исправность функционирования приборов и устройств, а также визуальный и измерительный контроль параметров безопасности;
- качество сжигания природного газа и жидкого топлива – экономичность процесса сжигания по составу уходящих газов;
- устойчивая работа горелки – контроль на отсутствие вибрации, пульсаций, проскока пламени на всех установившихся и переходных режимах работы.

6. Перечень возможных неисправностей и методы их устранения

6.1 Перечень возможных неисправностей представлен в таблице 5.

Таблица 5

Вид неисправности	Возможная причина	Способ устранения
1	2	3
1. После цикла продувки топки и	1. Неисправно устройство контроля пламени.	Проверить работоспособность фотодатчика, при необходимости

Вид неисправности	Возможная причина	Способ устранения
1	2	3
газоходов не происходит розжиг горелки		заменить
	2. Автоматические клапаны не открываются	Проверить исправность клапанов, цепей электропитания. При необходимости устранить обрыв или заменить клапана
	3. Отсутствует или неустойчива искра между электродом розжига и распределителем газа	Проверить исправность устройства розжига, состояние цепей электропитания, фарфоровых изоляторов и искровой зазор между электродом и распределителем газа. Проверить наличие искры при включенном вентиляторе горелки.
	4. Неисправен контроллер	см. РЭ на контроллер «СПЕКОН-СК2»
2. После розжига горелки или при переходе на другой режим горения происходит погасание пламени	1. Неисправно устройство контроля пламени	Проверить работоспособность фотодатчика, при необходимости заменить
	2. Происходит отрыв пламени	Отрегулировать соотношение «топливо/воздух» во всем диапазоне регулирования.
	3. Контролируемые параметры не в норме	Привести контролируемые параметры в норму
	4. Неисправен контроллер	см. РЭ на контроллер «СПЕКОН-СК2»
3. Повышенный шум вентилятора	1. Неисправности в подшипниках вала электродвигателя	Смазать подшипники вала электродвигателя и при необходимости заменить
	2. Ослаблено крепление или нарушена регулировка воздушной заслонки	Отрегулировать и закрепить детали узла подачи воздуха
4. Пульсация пламени при розжиге горелки	1. Большой или очень малый расход топлива и воздуха в момент розжига	Установить рекомендуемые значения давления топлива, воздуха перед головкой горелки и разрежения за котлом
	2. Неправильно скомпонованы газоходы за котлом	Соблюсти принцип сужения от дымовой трубы к котлу. Убрать тупиковые участки дымоходов и повороты под прямым углом
	3. Неправильно установлен выходной насадок огневого узла горелки в амбразуре котла	Установить выходной насадок огневого узла горелки в амбразуре котла в соответствии рекомендациями

Вид неисправности	Возможная причина	Способ устранения
1	2	3
5. Вентилятор не подает требуемое количество воздуха для сжигания газа	1. Неправильное вращение колеса вентилятора	Проверить подключение двигателя вентилятора и при необходимости поменять последовательность фаз
	2. Неправильно отрегулированы воздушная заслонка и сервопривод	Отрегулировать воздушную заслонку в соответствии с табл. 3
	3. Повышенное давление в топке котла	Устранить неисправность котла и газоходов

Примечание: Возможные неисправности приборов и устройств, комплектующих горелку, приведены в паспортах и инструкциях по монтажу и эксплуатации на эти приборы и устройства.

7. Транспортирование, хранение и упаковка

7.1 Горелка может транспортироваться любым видом транспорта в соответствии с правилами перевозки грузов, действующих на данном виде транспорта. При транспортировании в открытых автомобилях горелки следует защищать от прямого попадания атмосферных осадков путем укрытия их, например брезентом. Во всех случаях транспортирования горелки должны быть в транспортной упаковке, а упаковка должна быть закреплена от перемещения.

7.2 Для транспортирования горелку упаковывают в деревянный ящик по ГОСТ 2991-85 или ГОСТ 10198-91.

7.3 Условия транспортирования в части механических факторов – Ж ГОСТ 23170-78.

7.4 Условия хранения – 1Л по ГОСТ 15150.

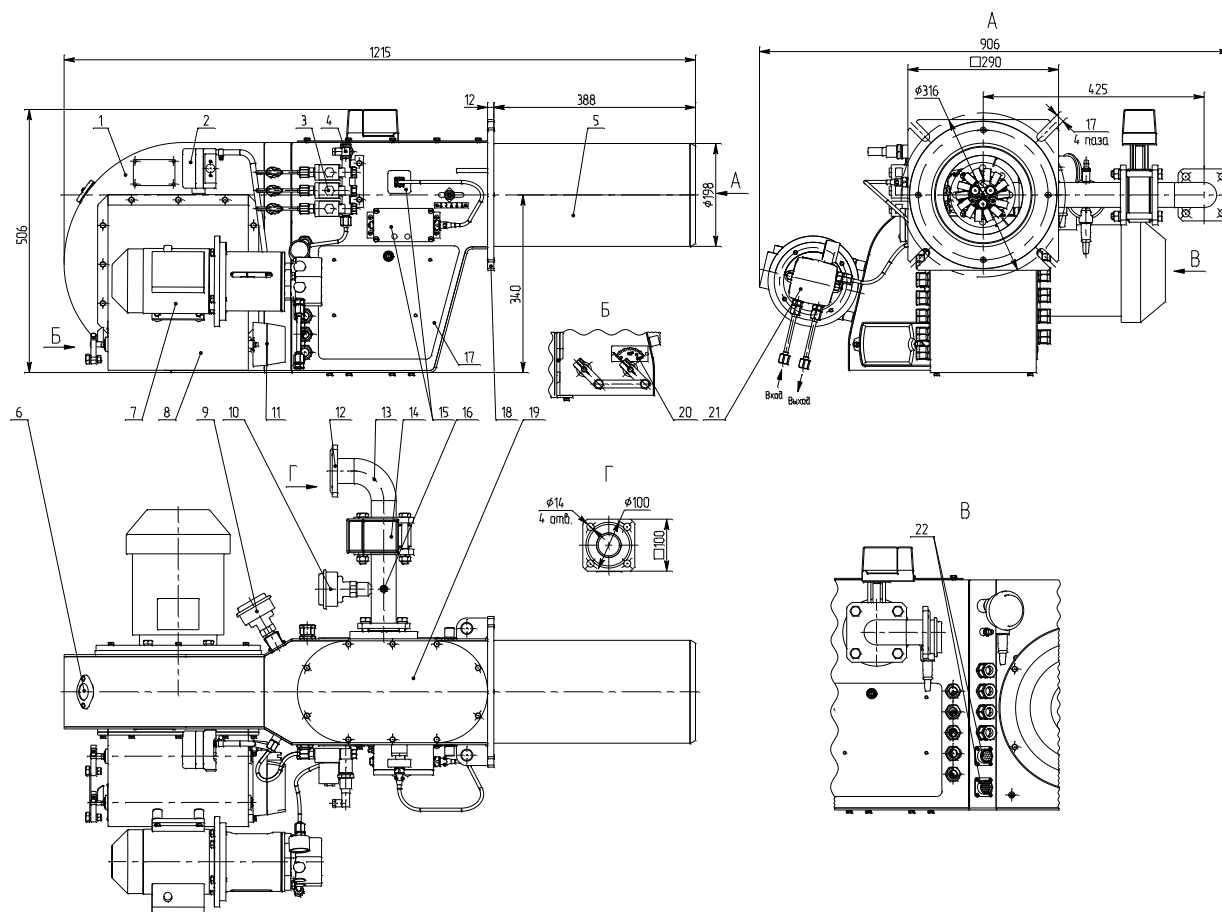
7.5 Эксплуатационная документация находится вместе с горелкой в транспортной таре.

Перечень приложений

- Приложение А Общий вид, габаритные и присоединительные размеры горелки;
- Приложение Б Общий вид, габаритные и присоединительные размеры арматурных групп;
- Приложение В Схема электрическая принципиальная горелки;
- Приложение Г Таблицы соединений контроллера СК2-71;
- Приложение Д Схема подключения горелки к электрической сети.

Приложение А
(справочное)

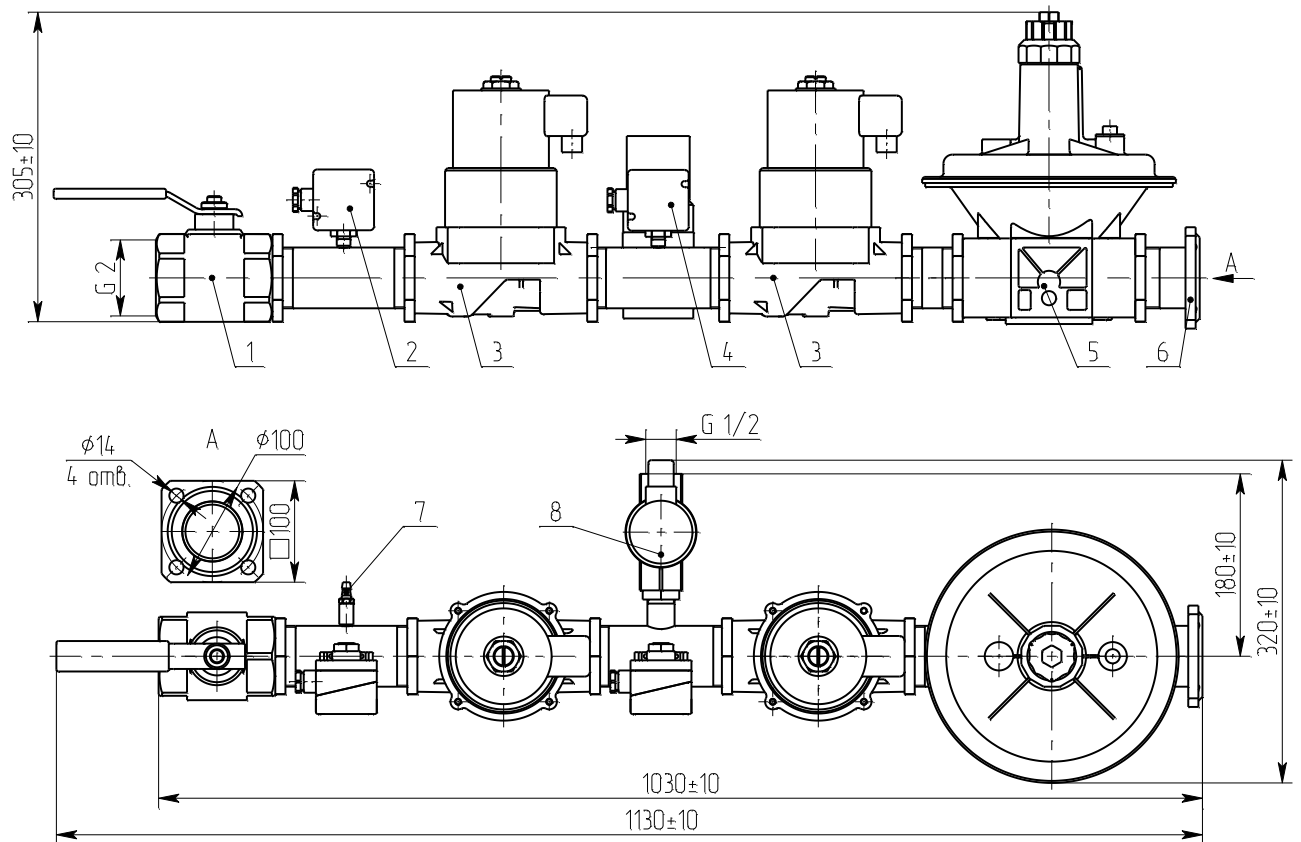
Общий вид, габаритные и присоединительные размеры горелки



1. Вентилятор;
2. Дифференциальный датчик-реле давления воздуха;
3. Блок клапанов;
4. Преобразователь (датчик) давления жидкого топлива;
5. Огневой узел;
6. Отверстие для визуального контроля наличия пламени;
7. Электропривод жидкотопливного насоса;
8. Входной воздушный короб вентилятора;
9. Преобразователь (датчик) давления воздуха;
10. Преобразователь (датчик) давления газа;
11. Привод воздушной заслонки;
12. Фланец крепления арматурной группы;
13. Патрубок газовой заслонки;
14. Заслонка газовая с электроприводом;
15. Датчик контроля пламени;
16. Штуцер отбора импульса давления газа перед горелкой;
17. Отсек электрических соединений;
18. Фланец крепления горелки к котлу;
19. Смотровой люк;
20. Шкала положения воздушной заслонки;
21. Жидкотопливный насос;
22. Разъемы для подключения электрических цепей.

Приложение Б
(Справочное)

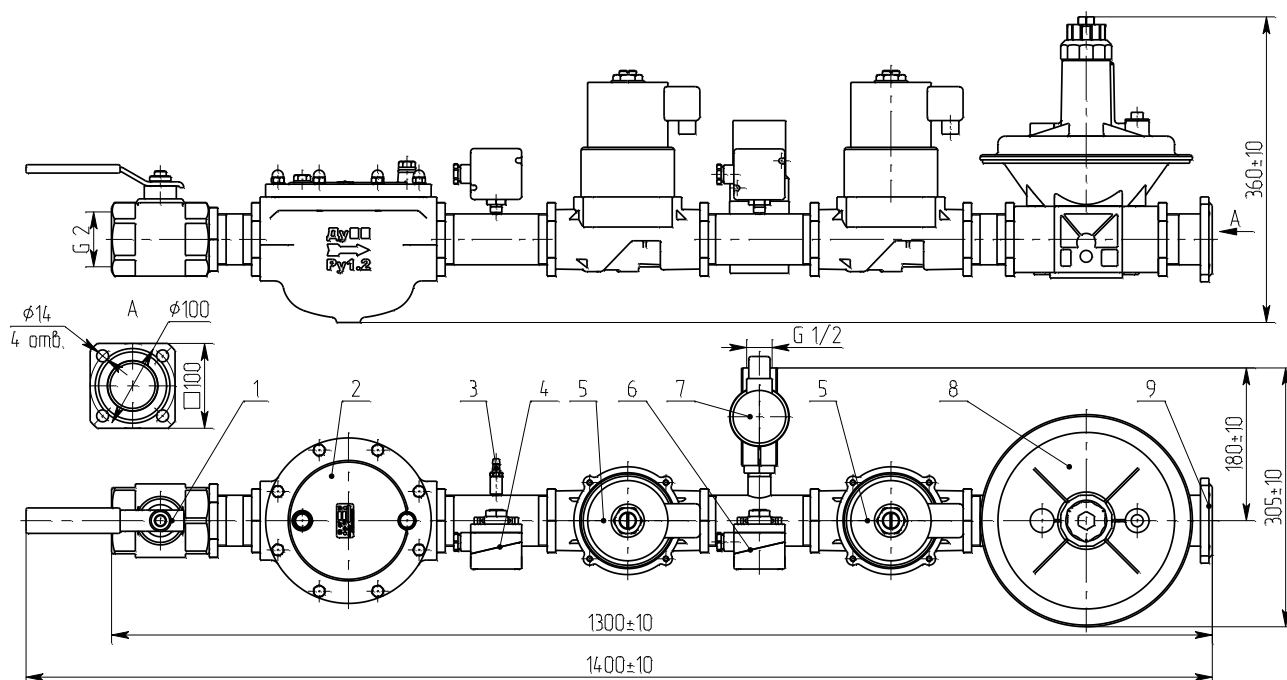
Габаритно-монтажный чертеж арматурной группы Са6.617.074



1. Кран шаровой Ду50;
2. Датчик-реле давления газа (контроль понижения давления газа);
3. Датчик-реле давления газа (контроль повышения давления газа);
4. Клапан электромагнитный нормально закрытый Ду50;
5. Датчик-реле давления газа (контроль герметичности);
6. Регулятор давления газа Ду50;
7. Присоединительный фланец к горелке.
8. Штуцер отбора импульса давления газа;
9. Клапан электромагнитный нормально открытый Ду20;

Приложение Б
(Продолжение)

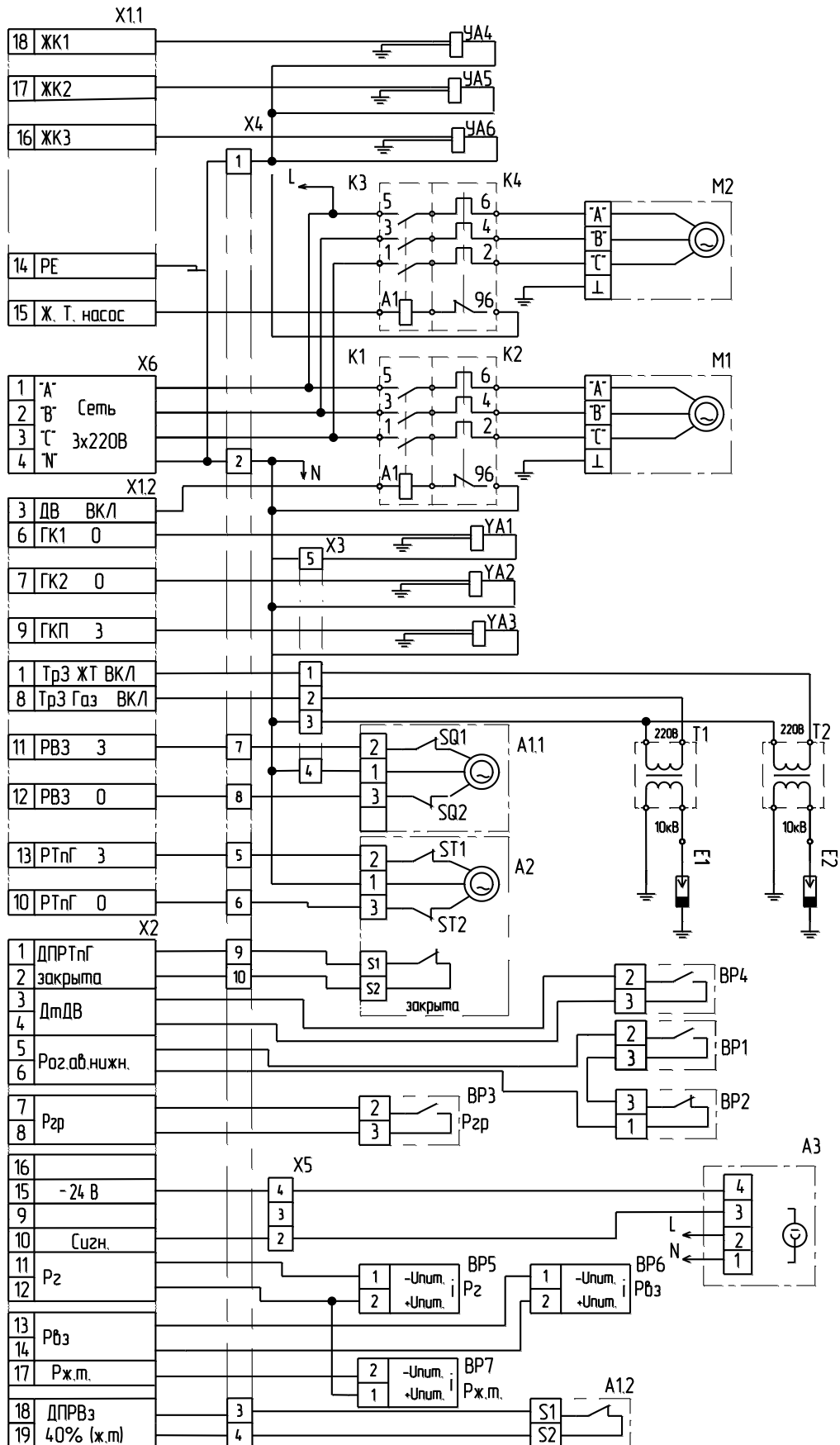
Габаритно-монтажный чертеж арматурной группы Са6.617.074-01



1. Кран шаровой Ду50;
2. Фильтр газовый Ду50;
3. Штуцер отбора импульса давления газа;
4. Датчик-реле давления газа (контроль понижения давления газа);
5. Датчик-реле давления газа (контроль повышения давления газа);
6. Клапан электромагнитный нормально закрытый Ду50;
7. Датчик-реле давления газа (контроль герметичности);
8. Клапан электромагнитный нормально открытый Ду20;
9. Регулятор давления газа Ду50;
10. Присоединительный фланец к горелке.

Приложение В (справочное)

Схема электрическая принципиальная горелки



ПЕРЕЧЕНЬ ЭЛЕМЕНТОВ
к схеме электрической принципиальной горелки

A1	Привод воздушной заслонки	1
A2	Привод газовой заслонки	1
A3	Устройство контроля пламени	1
BP1	Датчик-реле давления (давление газа низкое)	1
BP2	Датчик-реле давления (давление газа высокое)	1
BP3	Датчик-реле давления (автоматическая проверка герметичности клапанов)	1
BP4	Датчик давления газа (аналоговый)	1
BP5	Датчик давления воздуха (аналоговый)	1
BP6	Дифференциальный датчик-реле давления воздуха (сигнал работы вентилятора)	1
BP7	Датчик давления жидкого топлива (аналоговый)	1
E1, E2	Электрод розжига	2
K1	Электромагнитный пускатель двигателя вентилятора	1
K2	Тепловое реле пускателя двигателя вентилятора	1
K3	Электромагнитный пускатель двигателя топливного насоса	1
K4	Тепловое реле пускателя двигателя топливного насоса	1
M1	Электродвигатель вентилятора	1
M2	Электродвигатель топливного насоса	1
T1, T2	Система электронного розжига (источник высокого напряжения)	2
YA1	Клапан газовый основной запорный	1
YA2	Клапан газовый рабочий	1
YA3	Клапан свечи безопасности	1
YA4, YA5, YA6	Клапан жидкотопливный	3
X1	Силовой разъем	1
X2	Датчиковый разъем	1
X3	Колодка клеммная	1
X4	Колодка клеммная	1
X5	Колодка клеммная	1
X6	Колодка клеммная	1

Приложение Г
(справочное)
Таблицы соединений контроллера СК2-71

СК2-71						Горелка				
Модуль	Канал	Наименование	Выход/Вход	N колодки	Контакт	Контакт	N колодки	Наименование		
МВВ2		Клапан 1	Вых.13	ХК 2.6	2	18	Х11	ЖК1		
		Клапан 2	Вых.12		8	17		ЖК2		
		Клапан 3	Вых.11		6	16		ЖК3		
		Ж.Т. насос	Вых.10		4	15		Ж.Т. насос		
		ПУСК	Вых.1	ХК 2.3	2	3	Х12	ДВ Вкл.		
			ГК1г		Вых. 2	4		6	ГК1 0	
			ГК2г		Вых.3	6		7	ГК2 0	
			ГКПг		Вых.4	8		9	ГКП	
			Тр ж.т		Вых.15	ХК 2.6		6	1	Тр3 Ж.Т Вкл
			Тр газ		Вых.5	ХК 2.4		2	8	Тр3 Газ Вкл
			РВз Зак.		Вых.6			4	11	РВз 3
			РВз От.		Вых.7			6	12	РВз 0
		РТп Г 3	Вых.8	8	13		РТп Г 3			
			Вход закр.	Вх.2	ХК 12	3-4	1-2	Х2	ДПРТпГ Загр.	
				Рабочий		Вх.3	5-6		3-4	Дт ДВ
			Рог	Вх.4		7-8	5-6		Рог. ав. нижн.	
			Ргр	Вх.5		9-10	7-8		Ргр	
			Фг	Вх.6		11-12	9-10		Фг	
			Вх. 40%	Вх.7		13	18		ДПРВзМ	
						14	19		40%	
Модуль1 ПРИЗ	i1		Ргг	ХК 3		1-2	11-12			Рг
	i2	РВз	3-4		13-14	РВз				
	i6	Рм	11-12		17	Рж.т				
U22		К2	А1				10	Сигн.		
		-24 В	Вых.4 -				15	24В -		

Рисунок Г.1. Таблица соединения контроллера СК2-71 с горелкой

**Приложение Г
(продолжение)**

Таблицы соединений контроллера СК2-71

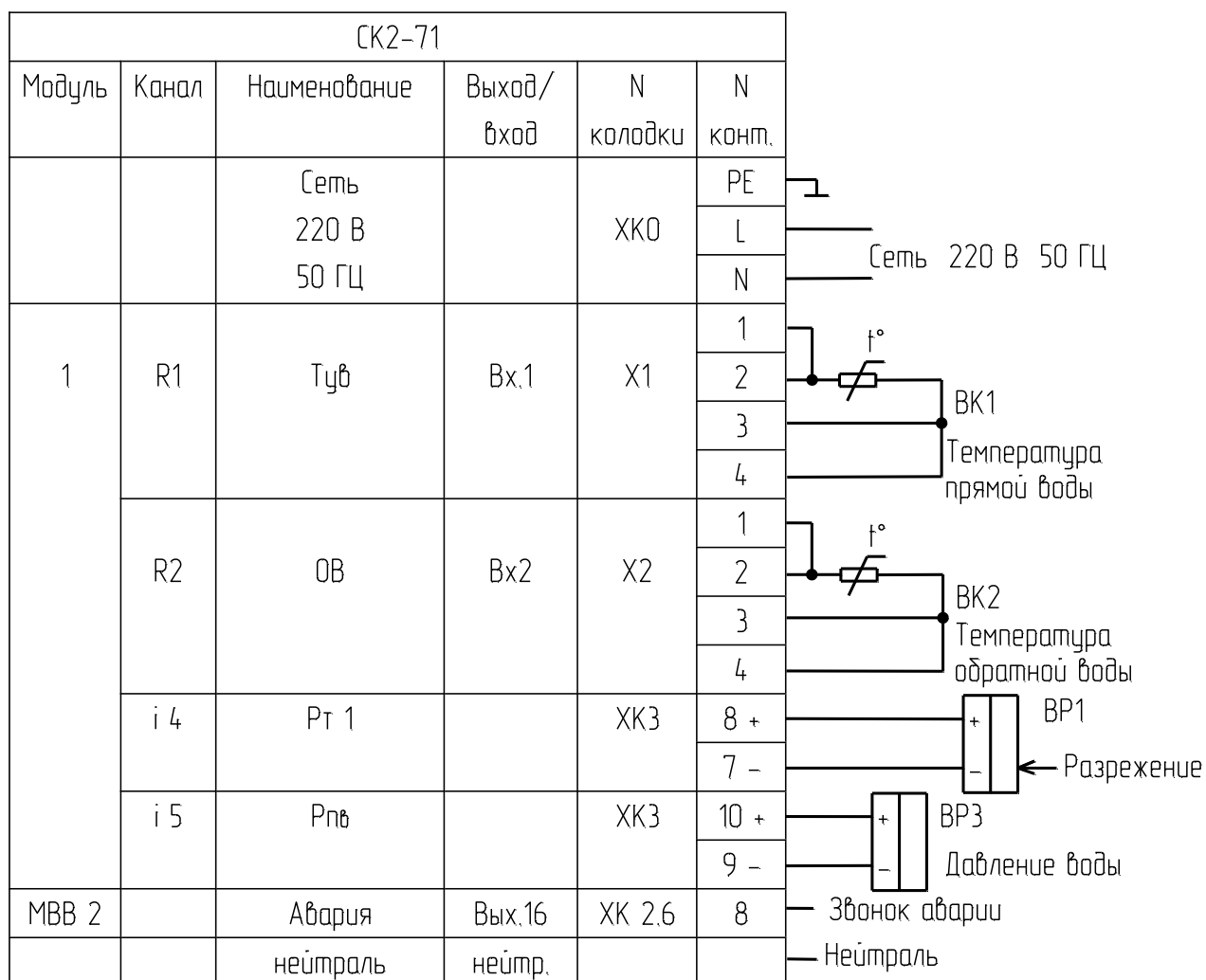
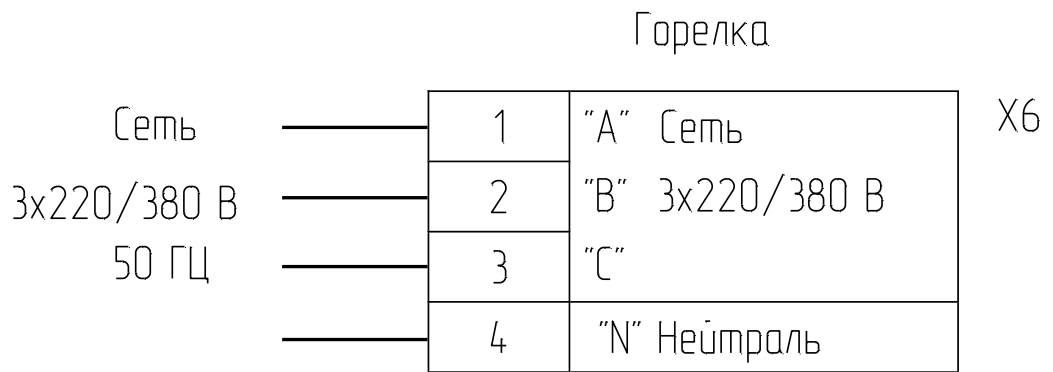


Рисунок Г.2. Таблица соединения контроллера СК2-71 с котловыми устройствами

Приложение Д
(справочное)

Схема подключения горелки к электрической сети



Для заметок

Для заметок

Для заметок

ЗАКРЫТОЕ АКЦИОНЕРНОЕ ОБЩЕСТВО << КОРПОРАЦИЯ СПЛАВ >>



«ЗАВОД «СТАРОРУСПРИБОР»

ОТКРЫТОЕ АКЦИОНЕРНОЕ ОБЩЕСТВО

175204 Россия, Новгородская обл.
г. Старая Русса, ул. Минеральная, 24
тел. (81652) 2-72-23; факс 3-56-82
e-mail: zavod@staroruspribor.ru
www.staroruspribor.ru



Тип изделия одобрен РС
Изготовитель признан РС