

ОКП 36 9610

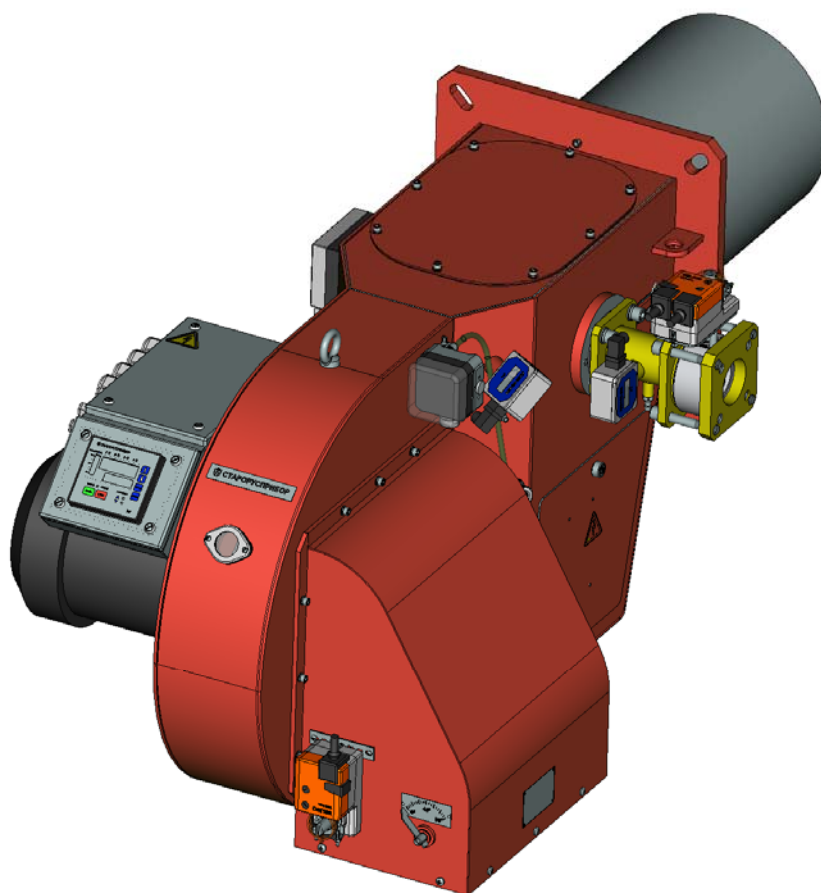
Утвержден
Са2.980.048 РЭ-ЛУ

ГОРЕЛКА ГАЗОВАЯ БЛОЧНАЯ С МЕНЕДЖЕРОМ ГОРЕНИЯ

ГБЛ-2,8К-МГ

Руководство по эксплуатации

Са2.980.048 РЭ



ВНИМАНИЕ !

Предприятие систематически совершенствует конструкцию приборов, поэтому в руководстве по эксплуатации могут быть не отражены отдельные изменения, связанные с совершенствованием приборов, изготавливаемых в настоящий момент.

Настоящее руководство по эксплуатации (в дальнейшем - руководство) предназначено для ознакомления с автоматической газовой блочной горелкой ГБЛ-2,8К (в дальнейшем – горелкой). Руководство содержит описание и принцип действия изделия, технические данные, важные указания и другие сведения, необходимые для правильного использования горелки по назначению.

Изложенные в данном документе положения являются обязательными для выполнения на всех стадиях хранения, монтажа и эксплуатации горелки. При работе с горелкой необходимо также руководствоваться прилагаемой эксплуатационной документацией на приборы и устройства, комплектующие горелку.

Горелка выполнена в блочном исполнении – узел огневой и дутьевой вентилятор представляют собой единый блок. Автоматика управления – менеджер горения МГ-ГБЛ встроен в горелку.

К монтажу, эксплуатации и техническому обслуживанию горелки допускаются лица, изучившие настоящее руководство, прошедшие проверку знаний и имеющие разрешение на проведение соответствующих работ.

Изготовитель сохраняет за собой право без предварительного уведомления потребителя вносить в конструкцию изменения, не влияющие на основные эксплуатационные характеристики горелки.

За повреждения, возникшие в результате неквалифицированного обращения с горелкой силами покупателя или третьих лиц, включая установку деталей, не предусмотренных конструкцией, завод-изготовитель ответственности не несёт.

Горелка соответствует ТУ3696-048-00225555-99 и обязательным требованиям государственных стандартов.

1 ОПИСАНИЕ УСТРОЙСТВА И РАБОТА ГОРЕЛКИ

1.1 Назначение

Горелка предназначена для экономичного и безопасного сжигания природного газа ГОСТ 5542-87 в отопительных водогрейных и паровых котлах, а также других теплоагрегатах (по согласованию) номинальной тепловой мощностью до 2,5 МВт, работающих как с избыточным давлением в камере сгорания, так и с разрежением.

Эксплуатация горелки может осуществляться без постоянного присутствия обслуживающего персонала в зоне работы оборудования.

Горелка предназначена для работы в следующих условиях:

- температура окружающего воздуха от плюс 5 до плюс 40 ° С;
- относительная влажность от 30 до 80 %;
- вибрация с частотой от 5 до 25 Гц и амплитудой до 0,1 мм;
- атмосферное давление от 84 до 106,7 Па (630...800 мм рт. ст.);
- помещение – закрытое капитальное, без резких изменений температуры, невзрывоопасное и не содержащее в воздухе примесей агрессивных веществ;
- топливо – природный газ по ГОСТ 5542-87, низшая теплота сгорания газа – не менее 33 МДж/м³ (7900 ккал/м³);
- горелка предназначена для эксплуатации в макроклиматических районах с умеренным и холодным климатом. Вид климатического исполнения и категория размещения УХЛ 4.2 по ГОСТ 15150-69.

Не допускается эксплуатация горелки в помещениях с сильным пылеобразованием, высоким содержанием влаги в воздухе.

Горелка предназначена для работы в камерах сгорания прямоходных водотрубных котлов, в том числе для использования на двухгорелочных котлах типа ДКВР. Параметры факела горелки приведены в таблице 1.

Таблица 1

Горелка	Длина, мм	Диаметр, мм
ГБЛ-2,8К-МГ	2000	1000

Примечание: указанные величины, могут отличаться в пределах ±15% в зависимости от габаритных размеров топки котла и его аэродинамического сопротивления.

1.2 Модификации горелки

Горелки выпускаются нескольких модификаций, различающихся подводом газа к горелке, а также исполнением автоматики управления (менеджера горения). Информация о модификациях зашифрована в коде полного условного обозначения горелки:

Горелка газовая блочная	ГБЛ	–	2,8К	–	Х	–	МГ	–	Х	–	Х
Номинальная мощность			2,8К		Х		МГ		Х		Х
Подвод газа к горелке					Х		МГ		Х		Х
Модификация автоматики							МГ		Х		Х
Тип теплоагрегата											Х

Расшифровка условного обозначения горелки.

Подвод газа к горелке:

Без индекса – подвод газа с правой стороны (базовый вариант);

Л – подвод газа с левой стороны.

Модификация автоматики (менеджера горения):

В – тип входа регулятора производительности: термосопротивление с НСХ 50М (диапазон температур от 0 до 200 °С);

П – тип входа регулятора производительности: токовый вход 4-20 мА;

ВН – модификация - В с аналоговым выходом регулятора разрежения;

ПН – модификация - П с аналоговым выходом регулятора разрежения.

Тип теплоагрегата:

Р – для котлов с разрежением в топке, в комплекте датчик разрежения с диапазоном от минус 0,25 до плюс 0,25 кПа;

Д – для котлов с давлением в топке, в комплекте датчик давления с диапазоном от 0 до 2,5 кПа.

Пример записи условного обозначения при заказе и в документации:

Горелка газовая блочная ГБЛ – 2,8К – Л – МГ – ВН – Р ТУ3696-048-00225555-99. При этом изготовлению и поставке подлежит горелка тепловой мощностью 2,8 МВт с автоматикой - менеджером горения. Арматурная группа присоединяется к горелке с левой стороны. В комплект горелки входит термосопротивление в качестве датчика температуры, тип выхода регулятора разрежения – аналоговый сигнал в диапазоне 0-10В. Дополнительно в комплект поставки входит датчик разрежения с диапазоном от минус 0,25 до плюс 0,25 кПа.

Рекомендации по выбору модификации горелки:

1. Тепловая мощность горелки выбирается исходя из требуемой мощности теплоагрегата, параметров топки, вида сжигаемого газа и других характеристик теплоагрегата. Арматурная группа горелки подбирается исходя из присоединительного давления газа и необходимого состава.

2. Подвод газа к горелке выбирается из конструктивных особенностей размещения горелки на котле. Для двухгорелочных теплоагрегатов обычно выбираются горелки с разным подводом газа.

3. Тип менеджера горения –В выбирается для водогрейных теплоагрегатов, если рабочий диапазон температуры не превышает 200°C. При необходимости работы с более высокими температурами подбирается соответствующий датчик температуры с токовым выходом, и используется тип входа –П. Для паровых котлов выбирается модификация –П, при необходимости уточняется диапазон датчика давления пара.

4. Тип менеджера горения с индексом –Н выбирается при работе горелки совместно с приводом регулировки разрежения на базе частотных преобразователей. Использование аналогового выхода позволяет использовать более дешевые частотные преобразователи (без встроенного регулятора).

5. Тип теплоагрегата –Р или –Д выбирается в зависимости от наличия давления или разрежения в топке. Диапазоны используемых датчиков могут уточняться при заказе.

1.3 Технические характеристики

Основные параметры и характеристики горелки приведены в таблице 2.

Таблица 2

Наименование параметра	Величина
Номинальная тепловая мощность, МВт	2,8
Тип топлива	Природный газ по ГОСТ 5542-87
Присоединительное давление газа, кПа:	20...45
Давление газа перед головкой горелки, кПа*	6,4
Давление воздуха перед горелкой, кПа*	2,0
Пусковая мощность горелки, МВт, не более	0,4
Давление газа на минимальной мощности, кПа, не менее	0,7
Номинальный расход газа (при $Q_n^c = 8000$ ккал/м ³ и $t_r = 20^\circ\text{C}$), м ³ /ч	305,2
Коэффициент рабочего регулирования, не менее	4
Преодолеваемое аэродинамическое сопротивление котла на номинальной мощности, Па, не более	550
Температура воздуха перед горелкой, °С, не более	40
Минимальный коэффициент избытка воздуха при номинальной тепловой мощности**, не более	1,15
Содержание оксида углерода СО в сухих продуктах сгорания (при $\alpha = 1,0$) в диапазоне рабочего регулирования, мг/м ³ , не более	130

Наименование параметра	Величина
Содержание оксидов азота в сухих продуктах сгорания в пересчете на NO ₂ (при $\alpha = 1,0$), при номинальной тепловой мощности, мг/м ³ , не более	120
Время защитного отключения подачи газа при розжиге горелки, с, не более	3
Время защитного отключения подачи газа при погасании пламени горелки, с, не более	2
Номинальное напряжение питания***, (50 Гц), В	220/380
Потребляемая мощность, кВт, не более	7,0
Эквивалентный уровень звука, дБА, не более	80
Габаритные размеры горелки****, мм, не более:	
- длина	1370
- ширина	720
- высота	640
Степень защиты корпуса по ГОСТ 14254-96	IP40
Масса горелки, кг, не более	127
Климатическое исполнение УХЛ для категории размещения 4.2 по ГОСТ 15150-69, но для работы при температуре от 5 до 50°С	

Примечания:

* Допускаются отклонения в показаниях величин давления газа и воздуха перед горелкой, связанные с отклонениями теплотворной способности газа, температуры газа и воздуха перед горелкой, а также в зависимости от типа котла в пределах допускаемого отклонения номинальной мощности горелки.

** Допускаемое увеличение коэффициента избытка воздуха в диапазоне рабочего регулирования тепловой мощности горелки не более 0,2.

*** Работоспособность автоматики горелки обеспечивается при отклонениях питающего напряжения электрического тока от плюс 10 % до минус 15 % номинального.

**** Габаритные и присоединительные размеры горелки указаны в приложении А, габаритные и присоединительные размеры арматурных групп приведены в приложении Б.

1.4 Состав устройства

В комплект поставки горелки ГБЛ-2,8К входят составные части и документация в соответствии с таблицей 3.

Таблица 3

Обозначение	Наименование и условное обозначение	Кол., шт.	Примечание
Ca2.980.048	Горелка газовая блочная ГБЛ-2,8К-МГ	1	согласно заказу
Ca6.617.063-02	Группа арматурная	1 или	согласно заказу
Ca6.617.063-03	Группа арматурная	1	согласно заказу
Ca2.980.048 РЭ	Руководство по эксплуатации	1	
Ca2.980.048 ПС	Паспорт	1	
Ca2.980.048 ВЭ	Ведомость эксплуатационных документов	1	
	Эксплуатационные документы		Согласно Ca2.980.048 ВЭ

Примечание:

Допускается поставка других арматурных групп по заказам потребителя (изменение состава, габаритных размеров и т.п.) после согласования с заказчиком.

Состав соединений гибких, поставляемых в комплекте с горелкой, в зависимости от модификации приведен в таблице 4.

Таблица 4

Обозначение	Назначение, тип датчика, диапазон	Кол. по модиф., шт		Примечание
		- В	- П	
Ca5.282.397	Контроль, и регулирование температуры Термометр медный ТМТ-1-3-50М, В, 4-120 Диапазон: от 0 до 200 °С	1	-	
Ca5.282.398	Контроль давления воды (для мод.- В), контроль и регулирование давления пара (для мод.- П) Датчик давления ДДВ 017 1,0 МПа GG20В Диапазон: от 0 до 1,0 МПа (10 кг/см ²)	1	1	
Ca5.282.399	Контроль и регулирование разрежения Датчик давления ДДМ-03-0,25ДИВ-МИ Диапазон: от минус 0,25 до плюс 0,25 кПа	1 или	1 или	согласно заказу (для мод. – Р)
Ca5.282.399-01	Контроль давления в топке Датчик давления ДДМ-03-2,5ДИ-МИ Диапазон: от 0 до 2,5 кПа	1	1	согласно заказу (для мод. – Д)

Примечание:

Допускается поставка датчиков других типов или датчиков с другими диапазонами после согласования с заказчиком.

1.5 Устройство горелки

Горелка состоит из следующих основных элементов: собственно горелки (горелочного блока), арматурной группы и автоматики управления (менеджера горения) встроенного в горелку, а также в комплекте поставляются соединения гибкие с внешними датчиками. Длина кабелей соединений гибких 6 м, при необходимости длина уточняется при заказе горелки.

Горелочный блок (см. приложение А) объединяет в себе два узла – огневой узел и узел подачи воздуха.

Огневой узел (см. приложение В) представляет собой элемент, состоящий из выходного насадка (пламенной трубы) и газового коллектора с распределителем газа. Газовый коллектор представляет собой патрубок для подвода газа к распределителю, а распределитель газа – корпус с отверстиями для выхода газа и смешения его с воздухом. На газовом коллекторе расположен также электрод поджига газозооушной смеси и электрод контроля пламени (используется по необходимости). На выходе потока воздуха из огневого узла установлены лопатки, обеспечивающие закрутку факела горелки. В зависимости от подвода газа на горелку (правый или левый) закрутка факела осуществляется в разные стороны, что позволяет использовать горелки на двухгорелочном теплоагрегате.

Узел подачи воздуха представляет собой корпус, состоящий из радиального вентилятора с входным воздушным коробом, внутри которого имеются поворотные воздушные заслонки, управляемые электроприводом. Вентилятор снабжен двигателем с частотой вращения около 3000 об/мин. На корпусе вентилятора располагаются фотоэлектрический датчик контроля пламени (или электродный датчик контроля факела), датчик давления воздуха с токовым выходным сигналом 4-20 мА, дифференциальный датчик-реле давления воздуха, патрубок для присоединения арматурной группы, коммутационный блок для электрических подключений горелки, а также имеется отверстие закрытое стеклом для визуального контроля пламени. В состав патрубка для присоединения арматурной группы входит регулирующая газовая заслонка с электроприводом и датчик давления газа с токовым выходным сигналом 4-20 мА. В зависимости от модификации горелки патрубок располагается с правой или левой стороны горелки.

Арматурная группа (см. приложение Б) представляет собой узел, в состав которого входят следующие элементы: ручной шаровый кран, два электромагнитных запорных клапана, клапан безопасности, датчик-реле давления (защита по понижению присоединительного давления газа), датчик-реле давления (защита по повышению присоединительного давления газа), датчик-реле давления (автоматическая проверка герметичности клапанов), а также фланец для присоединения к горелочному блоку. В зависимости от типа арматурной группы, в ее состав могут входить регулятор давления газа и газовый фильтр.

Автоматика управления (менеджер горения).

Автоматика управления, встроенная в горелку, предназначена для выполнения как горелочных, так и некоторых котловых функций управления и защиты.

Автоматика управления – менеджер горения МГ-ГБЛ представляет собой комплект плат расположенных на внутренней стороне дверцы электромонтажной коробки горелки и панель управления (см. приложение Г) установленной на коммутационном блоке. Внутри горелки размещены также устройство розжига и магнитный пускатель двигателя вентилятора.

Менеджер горения обрабатывает информацию от датчиков и управляет исполнительными механизмами горелки и арматурной группы. Внешние датчики соединений гибких подключаются через гермовводы в коммутационном блоке горелки. Принципиальная схема и схема внешних подключений горелки представлены в приложениях Е, Ж.

1.6 Работа горелки

Горелка обеспечивает плавное регулирование тепловой мощности. Повышение или понижение тепловой мощности осуществляется в автоматическом режиме в зависимости от температуры (давления – для парового котла) теплоносителя регулятором производительности менеджера по сигналу термопреобразователя сопротивления (датчика давления), при этом менеджер выдает соответствующие команды сервоприводам газовой и воздушной заслонок.

Подробное описание, порядок работы и настройка менеджера горения приводится в отдельном руководстве по эксплуатации на менеджер горения МГ-ГБЛ.

Работает горелка в следующем порядке. Природный газ с заданным присоединительным давлением подаётся в газовую арматурную группу горелки. По команде пуска от менеджера выполняется проверка герметичности автоматических клапанов, выполняется предпусковая вентиляция топки котла и газопроводов, газовая и воздушные заслонки устанавливаются в положение пусковой мощности, включается электроискровое запальное устройство, открываются автоматические клапана №1 и №2, и газ через распределитель газа коллектора поступает в воздушный поток, создаваемый дутьевым вентилятором. Частично подготовленная топливная смесь поджигается электроискровым запальным устройством. В этот момент устройством контроля пламени фиксируется наличие факела горелки и менеджером выдаётся разрешающая команда на продолжение алгоритма работы – газовая и воздушная заслонки устанавливаются при этом в положение минимальной мощности. После периода прогрева котла выдаётся команда на перевод горелки в режим автоматического регулирования производительности.

Остановка горелки осуществляется нажатием кнопки **СТОП** панели управления менеджера, или подачей внешнего сигнала остановки. При этом автоматические запорные клапана закрываются, подача газа в горелку прекраща-

ется, клапан безопасности открывается, происходит продувка камеры горения и дымоходов воздухом от дутьевого вентилятора горелки.

После выключения вентилятора заслонки автоматически устанавливаются в закрытое положение.

Горелка, оборудованная менеджером горения МГ-ГБЛ, осуществляет:

- автоматический пуск в соответствии с заданным алгоритмом;
- плавное модулированное регулирование тепловой мощности котла;
- аварийное отключение горелки с подачей сигнала на звуковую и световую сигнализации при недопустимом отклонении любого контролируемого параметра;
- поддержание соотношения «газ/воздух» во всём диапазоне регулирования тепловой мощности по заданному графику при помощи независимых приводов на воздушной и газовой заслонках (управляющий параметр – давление газа);
- автоматическую регулировку разрежения в топке котла при наличии соответствующих регулирующих органов;
- перевод котла в режим «горячего резерва»;
- функционирование от общекотельной автоматики;
- совместную работу двух горелок (для двухгорелочных теплоагрегатов).

Система автоматики горелки (включая приборы и устройства, предназначенные для установки на котел) во время пуска выполняет защитное отключение горелки в следующих случаях:

- при отсутствии электроэнергии;
- при понижении на 30% от номинального значения давления газа за основным запорным органом горелки (перед автоматическими клапанами);
- при повышении на 10% от номинального значения давления газа за основным запорным органом горелки (перед автоматическими клапанами);
- при недопустимом отклонении любого из контролируемых параметров котла;
- при отключении дутьевого вентилятора горелки;
- при нарушении герметичности автоматических запорных клапанов;
- при не воспламенении пламени при розжиге.

Система автоматики (включая приборы и устройства, предназначенные для установки на котел) во время работы выполняет защитное отключение горелки в следующих случаях:

- при прекращении подачи электроэнергии;
- при погасании пламени горелки;
- при недопустимом понижении давления воздуха перед головкой горелки;
- при понижении на 30% от номинального значения давления газа за основным запорным органом горелки (перед автоматическими клапанами);
- при повышении на 10% от номинального значения давления газа за основным запорным органом горелки (перед автоматическими клапанами);
- при недопустимом отклонении любого из контролируемых параметров котла.

1.7 Маркировка, пломбирование и упаковка

Горелка имеет маркировку, выполненную по ГОСТ 12969-67 и содержащую:

- наименование, место нахождения и товарный знак предприятия-изготовителя;
- условное обозначение типоразмера;
- порядковый номер по системе нумерации предприятия-изготовителя и год выпуска;
- номинальную тепловую мощность;
- вид и номинальное присоединительное давление газа
- напряжение, частота электрического тока и потребляемая электрическая мощность;
- степень электрозащиты;
- обозначение технических условий.

На дверцах электрической коробки горелки и на крышке коммутационного блока горелки имеются знаки электрической опасности. На боковой стенке коробки и задней стенке коммутационного блока нанесены знаки мест подключения заземляющих проводов.

Пломбирование горелки или её отдельных частей при эксплуатации не требуется.

Платы менеджера горения опломбированы при установке предприятием-изготовителем. Запрещается нарушать пломбировку в период гарантийного срока эксплуатации горелки.

Маркировка и пломбирование комплектующих частей горелки производится в соответствии с их документацией.

Горелка законсервирована и упакована в дощатый ящик, обеспечивающий её сохранность при хранении и транспортировке. Вместе с горелкой в транспортную тару вложена эксплуатационная документация на горелку.

На транспортную тару наносится надпись, содержащая:

- наименование, место нахождения и товарный знак предприятия-изготовителя;
- условное обозначение изделия;
- порядковый номер по системе нумерации предприятия-изготовителя;
- год и месяц выпуска.

На транспортную тару нанесены манипуляционные знаки:

«Верх», «Хрупкое. Осторожно».

2 ИСПОЛЬЗОВАНИЕ ПО НАЗНАЧЕНИЮ

Внимание! Использование в соответствии с проектной документацией котельной, утверждённой в установленном порядке.

2.1 Эксплуатационные ограничения

Не допускается:

- сжигание в горелке газов, отличных от тех, которые указаны в настоящем руководстве;
- эксплуатация горелки неквалифицированным персоналом;
- эксплуатация горелки без заземления;
- эксплуатация горелки при неисправной автоматике;
- внесение изменений в конструкцию и комплектность горелки без согласования с разработчиком.

2.2 Подготовка горелки к использованию. Монтаж.

2.2.1 После распаковки подъём горелки производится за специальные строповочные петли, расположенные на корпусе горелки.

2.2.2 Перед установкой горелки на котел передняя стенка котла, огневой узел горелки с присоединительным фланцем (выходной насадок, коллектор газовый с электроискровым запальным устройством) и места регулировок должны быть проверены на соответствие присоединительным и настроечным размерам (см. приложение А).

2.2.3 При установке горелки на котел, между фланцем котла и горелкой необходима установка теплоизолирующей прокладки, а так же выполнение тепловой изоляции выходного насадка горелки путём заполнения кольцевого пространства теплоизоляционным материалом (в комплект поставки не входят) (см. приложение Д).

2.2.4 При установке горелки на печь, сушилку или другой теплоагрегат, имеющий повышенную температуру поверхностей передней стенки, а также внутреннего пространства, необходимо обеспечить теплоизоляцию и предусмотреть меры, не допускающие нагрев корпуса горелки и установленных на (в) нем элементов выше 40 °С. При этом необходимо учитывать, что во время работы вентилятора происходит обдув корпуса горелки и расположенных внутри него элементов, чем достигается их частичное охлаждение. Поэтому, во избежание их перегрева, активно выделяющимся от теплоагрегата теплом, после остановки горелки, необходимо установить достаточное для этого время послеостановочной вентиляции топки.

2.2.5 При монтаже горелки необходимо руководствоваться специальными требованиями по монтажу горелки, указанными в эксплуатационной документации на котел. При отсутствии таковых необходимо руководствоваться следующими требованиями:

- выступание выходного насадка горелки в топку рекомендуется ограничивать 20...30 мм (см. приложение Д);
- угол амбразуры котла для установки горелки должен обеспечивать достаточное раскрытие факела горелки.

Внимание! Не допускается консольное крепление горелки на котле. Необходимо использование опорной стойки (в комплект поставки не входит).

2.2.6 Монтаж газовой арматурной группы выполняется после установки на котел горелки (горелочного блока).

2.2.7 Устройства газовой арматурной группы горелки, соединительные и закладные детали перед началом монтажа должны быть обследованы на предмет загрязнения, наличия посторонних тел и повреждений. Перед присоединением импульсных трубок в штуцерах отбора импульса давления запорную иглу необходимо вывернуть на 2-3 оборота.

Внимание! Нагружение арматурной группы газопроводом котельной не допускается. Под арматурную группу необходимо установить опорные стойки (в комплект поставки не входят).

2.2.8 После присоединения, газовая арматурная группа и импульсные линии к датчикам и показывающим приборам должны быть проверены на герметичность рабочим давлением.

Внимание! Чтобы гарантировать работу горелки, в арматурную группу запрещается подавать присоединительное давление газа выше допустимого.

2.2.9 Подключение электрических коммуникаций арматурной группы вести согласно имеющейся маркировке. Подключение внешних цепей горелки вести согласно схеме подключений (приложение Ж).

При монтаже необходимо учитывать следующее:

а) для безопасной эксплуатации и устранения влияния помех заземляющий контур объекта должен быть выполнен с соблюдением всех требований к заземляющим устройствам. («Заземление электрических сетей управления и автоматики» РМ14-11-95); Подключение заземления корпуса горелки (защитное заземление) производится снаружи к винту заземления проводом сечением не менее 2 мм².

б) силовые цепи необходимо прокладывать отдельно от остальных цепей;

в) цепи с одинаковыми характеристиками допускается объединять в общий кабель или вести в одном трубопроводе; Кабельные трубопроводы необходимо заземлить.

г) для подключения внешних цепей горелки используются винтовые клеммные соединения, позволяющие подключать провода диаметром до 2,5 мм², но не менее 0,35 мм²; Для обеспечения надежности соединений рекомендуется использование многожильных проводов диаметром 0,75 мм², оконцованных с использованием трубчатых наконечников длиной 8-10 мм. Длина линий связи не более 50 м.

д) для ввода кабелей в коммутационный блок горелки используются кабельные вводы PG-21 (силовая часть) и PG-9 (сигнальная часть), обеспечивающие ввод кабелей с внешним диаметром 13-18 мм (PG-21) или 4-8мм (PG-9); Для обеспечения герметичности корпуса неиспользуемые кабельные вводы должны быть заглушены.

е) подключение питания горелки следует производить к сетевому фидеру 380В защищенному автоматическим трехполюсным выключателем, обеспечивающим отключение при перегрузках; Номинальный ток выключателя должен соответствовать потребляемой мощности горелки, но не менее 20 А. Автоматический выключатель в комплект поставки не входит. Подключение производится пятижильным кабелем сечением не менее 1,5 мм² с использованием пятого провода в качестве рабочего заземления.

ж) линия интерфейса связи RS-485 выполняется витой парой проводников, для уменьшения помех рекомендуется соединять общие точки интерфейса дренажным проводником. Ввод кабеля через свободные кабельные вводы горелки.

2.2.10 Назначение и характеристики электрических цепей схемы подключений горелки (приложение Ж):

- 1а - цепь подключения термопреобразователя для контроля и регулирования температуры. Термопреобразователи с характеристикой 50М, диапазон: от 0 до 200 °С. Выполняется четырехжильным экранированным проводом. Входит в комплект поставки для мод. – В (соединение гибкое Ca5.282.397 длина 6 м).
- 1б - цепь подключения датчика для контроля и регулирования давления пара. Датчик давления с токовым выходом 4-20 мА, диапазон: от 0 до 1,0 МПа. Выполняется двухжильным экранированным проводом. Входит в комплект поставки для мод. – П (соединение гибкое Ca5.282.398 длина 6 м). Цепь может использоваться с другими датчиками, имеющими токовый выход 4-20 мА.
- 2 - цепь подключения датчика для контроля и регулирования разрежения или давления в топке. Датчик разрежения или давления с токовым выходом 4-20 мА, диапазон: от минус 0,25 до плюс 0,25 кПа (мод. – Р) или от 0 до 2,5 кПа (мод. – Д). Выполняется двухжильным экранированным проводом. Входит в комплект поставки (соединение гибкое Ca5.282.399 или Ca5.282.399 -01 длина 6 м).
- 3 - цепь подключения датчика для контроля давления воды. Датчик давления с токовым выходом 4-20 мА, диапазон: от 0 до 1,0 МПа. Выполняется двухжильным экранированным проводом. Входит в комплект поставки для мод. – В (соединение гибкое Ca5.282.398 длина 6 м). Для мод. – П цепь может использоваться для контроля уровня воды в барабане котла с датчиками, имеющими токовый выход 4-20 мА. Возможно использование схем контроля уровня с дискретными выходами путем имитации работы токового датчика (см. руководство на МГ-ГБЛ).
- 4 - цепь подключения дополнительных датчиков защиты. Замкнутое состояние цепи соответствует аварийной ситуации.
- 5 - цепи подключения внешнего регулятора производительности или ручного управления (только при соответствующей настройке менеджера). Замыкание контактов ХТ2/3,4 соответствует увеличению производительности, а замыкание ХТ2/4,5 - уменьшению.

- 6 - цепь подключения внешнего сигнала дистанционного останова или сигнала пуск/стоп в зависимости от настроек менеджера. Замыкание цепи соответствует останову горелки или блокировке пуска.
- 7 - цепь подключения внешнего сигнала сброса аварии. Замыкание цепи соответствует сбросу сигнала аварии. Повторное замыкание цепи сбрасывает индикацию аварии. При замыкании цепи более двух секунд сбрасывается сигнал аварии, а затем аварийная индикация.
- 8 - цепь аварийного сигнала. Замыкание цепи при возникновении аварийной ситуации во время работы горелки. Выход типа «сухой контакт». Коммутируемое напряжение при токе нагрузки 3 А:
 - переменного тока 250 В;
 - постоянного тока 30 В.Цепь подлежит защите от перегрузки.
- 9 - цепь универсального выхода. Замыкание цепи при завершении пуска горелки и выходе на режим регулирования. Выход типа «сухой контакт». Коммутируемое напряжение при токе нагрузки 3 А:
 - переменного тока 250 В;
 - постоянного тока 30 В.Цепь подлежит защите от перегрузки.
- 10 - цепи управления приводом заслонки шибер дымохода. Напряжение переменного тока 220 В на время подачи импульса управления шибером или напряжение на контактах ХТ3/7,8 при остановленной горелке. Выход двух твердотельных реле с общей точкой контактов. Коммутируемое напряжение переменного тока не более 275 В и током нагрузки не более 1 А.
Цепи защищены плавкой вставкой в менеджере горения.
- 10а - цепь управления частотным преобразователем или другим устройством с аналоговым входом, управляющим приводом регулировки разрежения (для мод. – Н). Напряжение постоянного тока в диапазоне 0-10В. Напряжение 0В соответствует минимальному числу оборотов двигателя, а напряжение 10В соответствует максимальному числу оборотов. Рекомендуется выполнять экранированным кабелем.
- 11 - цепь управления пускателем дымососа или питательного насоса в зависимости от настроек менеджера. Напряжение переменного тока 220 В при включении дымососа или питательного насоса. Выход твердотельного реле. Коммутируемое напряжение переменного тока не более 275 В и током нагрузки не более 1 А.
Цепь защищена плавкой вставкой в менеджере горения.
- 11а - цепь управления запуском частотного преобразователя (для мод. – Н). Замыкание при включении дымососа. Изолированный выход оптореле. Коммутируемое напряжение переменного и постоянного тока не более 350 В и током нагрузки не более 0,13 А.
Цепь подлежит защите от перегрузки.

- 12 - цепь питания горелки. Напряжение 380 В, 50 Гц. Выполняется пятижильным проводом сечением не менее 1,5 мм² с использованием пятого провода в качестве рабочего заземления. Подключение через автоматический выключатель с током отсечки не менее 20 А.
- 13 - цепь интерфейса связи RS-485. Используется при совместной работе горелок (двухгорелочный теплоагрегат).

Примечание:

1. При описании цепей диапазоны датчиков, логика работы и назначение зависят от настроек менеджера горения. Представлено описание цепей с настройками менеджера, заданными при изготовлении.
2. Некоторые из цепей могут использоваться не по своему прямому назначению для автоматизации дополнительных функций в соответствии с проектом автоматизации. В приложении Л представлены примеры схем подключения для двухгорелочных котлов типа ДКВР.

Внимание! Эксплуатация горелки со снятой крышкой коммутационного блока или открытыми дверцами электрической коробки запрещается.

2.3 Настройка горелки

Каждая горелка проходит предварительную настройку при проведении приемо-сдаточных испытаний на заводе-изготовителе. При установке горелки на объекте уточняются параметры и настройки в ходе выполнения пусконаладочных работ.

2.3.1 Устройства подачи газа и воздуха, а также датчики-реле, входящие в состав горелки, настраиваются в соответствии с таблицей 5.

Таблица 5

Настраиваемый прибор (параметр настройки)	Единица измерения	Величина	Место установки
Заслонка воздушная (мин./макс. положение)	Град.	5/65	На горелке
Заслонка газовая (мин./макс. положение)	Град.	5/85	На горелке
Заслонки газовая/воздушная (пусковая мощность)	Град.	3-5	На горелке
Дифференциальный датчик-реле давления воздуха (сигнал работы вентилятора)	кПа	0,25	На горелке
Датчик-реле давления (понижение присоединительного давления газа)	кПа	0,7P _{пр.}	На арматурной группе
Датчик-реле давления (повышение присоединительного давления газа)	кПа	1,1P _{пр.}	На арматурной группе

Настраиваемый прибор (параметр настройки)	Единица измерения	Величина	Место установки
Датчик-реле давления проверки герметичности клапанов (понижение/повышение давления между клапанами)	кПа	$0,7P_{пр.}$	На арматурной группе

$P_{пр.}$ - присоединительное давление газа



2.3.2 Настройка дифференциального датчика-реле давления воздуха.

Датчик-реле давления воздуха служит для контроля наличия давления воздуха в горелке (контроля работы вентилятора). Датчик-реле размыкает электрическую цепь при уменьшении фактического значения давления воздуха по отношению к установленному заданному значению, в случае частичной или полной неработоспособности вентилятора, или в случае попадания в воздушный тракт горелки посторонних предметов, препятствующих нормальной работе вентилятора. Для установки заданного значения давления необходимо снять крышку с датчика и, вращая регулировочное колёсико, совместить числовое значение с указателем на корпусе. Для контроля величины уставки на корпусе датчика-реле с внешней стороны имеется импульсный штуцер с отверстием, закрытый игольчатым клапаном. Величина уставки устанавливается в соответствии с таблицей 5.

2.3.3 Настройка датчиков-реле давления газа.



Датчики-реле давления газа служат для контроля минимального/максимального давления газа на входе в арматурную группу горелки и для автоматической проверки герметичности газовых клапанов. Датчик-реле, предназначенный для контроля минимального давления газа, размыкает электрическую цепь при уменьшении фактического значения давления газа на входе по отношению к установленному заданному значению. Датчик-реле, предназначенный для контроля максимального давления газа, размыкает электрическую цепь при

увеличении фактического значения давления газа на входе по отношению к установленному заданному значению. Датчик-реле давления, предназначенный для автоматической проверки герметичности газовых клапанов размыкает/замыкает электрическую цепь при уменьшении/увеличении фактического значения давления газа между клапанами по отношению к установленному заданному значению (см. алгоритм проверки герметичности клапанов – приложение

ние И). Для установки заданного значения давления необходимо снять крышку с датчика и, вращая регулировочное колёсико, совместить числовое значение с указателем на корпусе. Для контроля величины уставки на корпусе датчика-реле с внешней стороны имеется импульсный штуцер с отверстием, закрытый игольчатым клапаном. Величина уставки датчиков устанавливается в соответствии с таблицей 5.



2.3.4 Настройка аналоговых датчиков.

Настройка аналоговых датчиков осуществляется путём занесения величин уставок (в соответствии с таблицей 6) в базу параметров менеджера горения. В дальнейшем уставки будут контролироваться менеджером.

При необходимости, диапазоны аналоговых датчиков могут быть изменены (см. руководство по эксплуатации на датчики) с соответствующим изменением настроек менеджера горения.

Таблица 6

Параметр настройки	Единица измерения	Величина	Место установки
Датчик давления ДДМ-03-10ДИ – диапазон (максимум) – давление газа перед головкой горелки низкое – давление газа перед головкой горелки высокое	кПа	10 0 7,5	Отвод горелки
Датчик давления ДДМ-03-4ДИ – диапазон (максимум) – давление воздуха перед головкой горелки низкое	кПа	4 0,1	На горелке

Примечания:

1. Занесение уставок аналоговых датчиков произведено на заводе изготовителе.
2. При необходимости контроля давления газа низкое перед головкой горелки установить уставку отличной от нуля.
3. Значения уставок котловых аналоговых датчиков - в соответствии с паспортом на котел.

2.3.5 Указанные в табл. 5 и табл. 6 данные по настройке представляют собой заводские установки и относятся примерно к 80% номинальной мощности горелки. Эти данные являются ориентировочными и могут быть изменены в зависимости от особенностей топочной камеры, температуры и теплотворной способности газа, анализа уходящих газов и режима горения.

Изначально данные по настройке устанавливаются от нулевого положения. Нулевое положение означает:

- указатель положения оси газовой заслонки «0» – заслонка полностью закрыта;
- указатель положения воздушных заслонок «0» – заслонки полностью закрыты.

2.3.6 Настройка положения газовой и воздушной заслонок.



Настройка крайних положений газовой и воздушных заслонок производится путём изменения местоположения упоров сервопривода. Настройка выключателя для контроля закрытого положения газовой заслонки производится путем установки кулачка привода микровыключателя таким образом, чтобы контакты S1, S2 находились в замкнутом со-

стоянии при закрытом положении заслонки (см. описание на привод).

2.3.7 В менеджере горения заведена заводская база параметров. База параметров представлена в паспорте на горелку. Все измененные параметры базы рекомендуется записать в паспорт горелки или менеджера.

2.4 Проведение пуско-наладочных работ

2.4.1 Произвести подключение автоматики и горелки согласно схеме (см. приложение Ж).

2.4.2 До включения электрического питания проверить правильность подключения сети 3×220 В и цепей заземления.

2.4.3 Включить питание горелки выключателем в распределительном щите котельной. Подать питание на менеджер горения выключателем на задней стенке коммутационного блока.

2.4.4 При необходимости изменить базу параметров менеджера и дополнить недостающими данными.

2.4.5 Проверить соответствие показаний аналоговых датчиков фактическому значению. Если есть несоответствие проверить правильность подключения аналоговых датчиков.

2.4.6 Проверить работу датчиков, регуляторов и исполнительных устройств, используя специальные режимы работы менеджера. Проверить правильность вращения двигателя вентилятора, при необходимости изменить фазировку.

2.4.7 Без подачи топлива к горелочному устройству путем имитации проверить работоспособность устройств защиты и сигнализации.

2.4.8 При использовании регулятора разрежения провести настройку параметров регулятора и проверить работу регулятора.

2.4.9 Выполнить операции по подготовке теплоагрегата к работе и произвести пробный запуск горелки. При необходимости подобрать параметры менеджера, определяющие режим розжига горелки.

2.4.10 Используя специальный режим работы менеджера, провести предварительную режимную наладку котла не менее чем в 2-х точках при разных расходах газа от «малого горения» до «большого», устанавливая в ручном режиме значения воздуха и газа в каждой точке. При увеличении производительности, сначала увеличивать давление воздуха, а затем газа, при уменьшении производительности сначала снижать давление газа, а затем воздуха. Для увеличения точности проверить значения при понижении производительности.

2.4.11 Занести полученные точки графика соотношения газ/воздух в базу параметров менеджера горения. Впоследствии, при проведении окончательной режимной наладки, точки графика соотношения уточняются. Рекомендуется устанавливать 4-5 точек графика соотношения газ/воздух.

2.4.12 Перейти в автоматический режим работы котла.

2.4.13 Изменяя величину задания регулятора производительности, проверить работу регуляторов котла в автоматическом режиме. Уточнить параметры регулирования по газу и воздуху с тем, чтобы не было перерегулирования и недорегулирования и внести их в базу менеджера. Проверить качество сгорания топлива в динамическом режиме работы горелки.

Внимание! При работе регуляторов величины давления воздуха и газа не должны выходить за пределы диапазона соответствующих датчиков. Допускается кратковременное снижение величин ниже нижнего предела до 2-3% от максимального значения диапазона.

2.4.14 При необходимости проверить работу горелки в режиме «горячего резерва», изменяя соответствующие уставки менеджера, а также работу внешних цепей управления.

2.4.15 Остановить горелку, проконтролировать закрытие отсечных клапанов, погасание факела, выполнение послеостановочной вентиляции и последующего закрытия заслонок горелки.

2.4.16 При использовании совместного режима работы (двухгорелочный теплоагрегат) необходимо соединить интерфейсные входы горелок между собой согласно приложению Ж. Затем, с помощью параметров менеджера, включить режим и выбрать ведущую и ведомую горелку. Подробное описание режима см. в руководстве на менеджер горения. Пуско-наладочные работы в данном режиме производятся аналогично одиночному режиму.

2.4.17 При настройке графика соотношения газ/воздух обе горелки переводятся в ручной режим. После завершения процесса пуска обеих горелок производят подбор точек графика, путем ручного перемещения приводов горелок. На ведомой горелке значения давления газа и воздуха автоматически подстраиваются под ведущую с возможностью ручной корректировки положения заслонок. Обычно, задают одинаковые значения давления газа и воздуха на горелках, добиваясь качественного сгорания. После настройки всех точек графика заносят полученные значения в базу данных менеджеров горелок.

2.5 Подготовка к пуску. Пуск горелки

2.5.1 При подготовке к пуску необходимо:

- проверить состояние газопроводов котельной, газовой арматурной группы, приборов системы автоматики и исполнительных механизмов, установленных на горелке и котле;
- проверить наличие циркуляции воды в котле или уровень воды в барабане парового котла;
- проверить наличие разрежения в газоходах, а также выполнить проверки и мероприятия по пуску котла;
- убедиться в отсутствии запаха газа в помещении, где смонтирована горелка;
- открыть кран на «опуске» и подать рабочее присоединительное давление;
- проверить на герметичность газовые запорные органы.

2.5.2 Убедитесь в отсутствии аварийных ситуаций перед пуском котла. Индикатор **РАБОТА/АВАРИЯ** – выключен. При наличии аварийных ситуаций индикатор **РАБОТА/АВАРИЯ** – желтый, при этом пуск заблокирован. Причина блокировки отображается в дополнительном режиме индикации панели управления в виде кода и сообщения о блокировке. Для дальнейшей работы устранить причину блокировки пуска путем приведения параметров котла в нормальное состояние.

2.5.3 Установить требуемую температуру или давление пара на выходе из котла (задание регулятору производительности). Установка производится с панели управления менеджером следующим образом:

- переключить панель управления на первый режим отображения кнопками \uparrow или \downarrow , при этом включается индикатор **1**;
- нажать и отпустить кнопку **ВВОД**, при этом индикаторы отображающие задание кратковременно выключаются и включаются;
- кнопками \uparrow или \downarrow установить требуемое значение задания;
- нажать и отпустить кнопку **ВВОД**, при этом индикаторы отображающие задание кратковременно выключаются и включаются, и новое задание вступает в работу.

Процедура изменения задания регулятора производительности может быть проведена и во время работы горелки по мере необходимости. Подробная работа с менеджером горения указана в руководстве по эксплуатации на менеджер.

2.5.4 Пуск и работа котла осуществляется по следующему алгоритму (см. приложение И):

- нажатие кнопки **ПУСК** или подача внешнего сигнала на запуск;
- запуск дымососа (если имеется) и начало регулировки разрежения;
- запуск вентилятора с переводом регуляторов в положение обеспечивающее вентилирование топки;
- проверка герметичности газовых клапанов и вентиляция топки;
- перевод регуляторов в растопочное положение;
- розжиг горелки (индикатор **РАБОТА/АВАРИЯ** – желтый мигающий);
- стабилизация пламени горелки;

- прогрев котла, выход на режим «малого горения»;
- рабочий режим (индикатор **РАБОТА/АВАРИЯ** – зеленый).

Остановка котла производится нажатием кнопки **СТОП** или подачей внешнего сигнала на останов, например, при использовании режима «горячего резерва». Повторный пуск возможен только после завершения останова. При останове выполняются следующие операции:

- перевод регуляторов в положение обеспечивающее вентилирование топки;
- послеостановочная вентиляция;
- остановка вентилятора и дымососа, перевод регуляторов в исходное состояние.

2.5.5 После выхода котла в рабочий режим оператор может изменить задание регулятора производительности, и при необходимости контролировать параметры котла и горелки, переключая режимы индикации панели управления.

- режим 1 – текущее значение температуры или давления пара на выходе из котла (верхний ряд) и заданное значение (нижний ряд);
- режим 2 – значение давления газа перед головкой горелки (верхний ряд) и давление воздуха (нижний ряд);
- режим 3 – значение разрежения или давления в топке (верхний ряд) и заданное значение регулятора разрежения (нижний ряд);
- режим 4 – значение давления воды или уровня воды (верхний ряд) и условное отображение состояния уровня воды (нижний ряд);
- дополнительный режим – состояние работы регуляторов (верхний ряд) и условное обозначение окончания процесса пуска (нижний ряд).

2.5.6 При возникновении аварийной ситуации в результате перехода одного (или нескольких) параметра в аварийное значение, останов производится автоматически с выдачей аварийного сигнала. Панель управления переключается в дополнительный режим отображения на индикацию кода аварии и сообщения об аварии, одновременно индикатор **РАБОТА/АВАРИЯ** – красный. Список кодов возможных аварийных ситуаций представлен в приложении К.

Необходимо закрыть газовый кран арматурной группы горелки и задвижку на «опуске», открыть продувочный газопровод. Для сброса аварийного сигнала нажать кнопку **СБРОС**, при этом отключается аварийный сигнал. После завершения процесса останова нажать кнопку **СБРОС** еще раз, при этом сбрасывается код аварийной ситуации. До завершения останова сброс кода аварии заблокирован.

2.6 Регулирование

2.6.1 В режиме регулирования изменение тепловой мощности горелки происходит путём изменения подачи газа и воздуха по ПИД-закону (пропорционально-интегрально-дифференциальное регулирование). Первый регулятор, который управляет газовой заслонкой с сервоприводом, обеспечивает регулирование расхода газа и точную настройку заданного значения производительности по газу. Второй регулятор, который управляет воздушной заслонкой с сервоприводом, обеспечивает заданное соотношение газ/воздух, регулируя расход

воздуха, пропорционально расходу газа. При наличии регулировки разрежения третий регулятор обеспечивает постоянное разрежение в топке или за котлом.

Индикаторы мощности горелки отображают текущую тепловую мощность горелки. Индикаторы **РЕГУЛЯТОР** ▲ и ▼ отображают работу регуляторов, при переключении на 1 режим отображения – регулятора производительности, на 2 режим – регулятора соотношения газ/воздух, на 3 режим – регулятора разрежения. Индикаторы включаются при подаче импульса на открытие или закрытие управляющих приводов.

2.6.2 В случаях избытка тепла на минимальной мощности, при повышении температуры воды (давления пара) на выходе из котла выше уставки отключения происходит автоматическая остановка горелки (так называемый режим «ожидания» или «горячего резерва»), а при понижении температуры воды (давления пара) на выходе из котла ниже уставки включения происходит автоматический пуск горелки. Нахождение котла в режиме «горячего резерва» сопровождается миганием индикатора **РАБОТА/АВАРИЯ** – зеленым.

Для снятия режима «горячего резерва» необходимо нажать кнопку **СТОП**, а для досрочного запуска из режима нажать кнопку **ПУСК**. Задание уставок режима см. руководство на менеджер горения.

2.7 Особенности работы в двухгорелочном режиме.

При совместной работе двух горелок запуск и останов производится с панели управления любой из горелок. Запуск горелок разрешается при отсутствии блокировок на обеих горелках. После запуска автоматически производится розжиг сначала ведомой горелки, а затем ведущей. Регулирование производительности осуществляется одновременно на двух горелках, при этом давление газа на ведомой горелке автоматически подстраивается по давлению на ведущей. Задание регулятору производительности оператор задает на ведущей горелке. При возникновении аварийных ситуаций на любой из горелок происходит аварийный останов обеих горелок. Для сброса аварийного сигнала и индикации необходимо нажать кнопку **СБРОС** на ведущей горелке, а при возникновении аварии на ведомой горелке дополнительно кнопку **СБРОС** ведомой.

2.8 Действия в экстремальных ситуациях.

При возникновении пожара в помещении, где установлена горелка или в результате возгорания электропроводки необходимо произвести отключение электропитания общим выключателем и перекрыть подачу газа к горелке.

При тушении возгорания требуется соблюдать правила тушения электроустановок и оборудования, работающего на природном газе.

Горелка полностью автоматизирована и при возникновении аварийных ситуаций выключение горелки происходит автоматически.

В случае возникновения экстремальных условий, при которых эксплуатация горелки невозможна, её необходимо отключить, пользуясь при этом инструкцией по аварийной остановке теплоагрегата, которая должна быть разработана для такого случая.

3 МЕРЫ БЕЗОПАСНОСТИ

Для обеспечения безопасной эксплуатации горелки предприятием, эксплуатирующим горелку, в соответствии с требованиями ПБ12-529-03 “Правил безопасности систем газопотребления и газораспределения” с учетом особенностей безопасной эксплуатации горелки и котла должна быть разработана инструкция.

При эксплуатации прибора необходимо соблюдать “Правила технической эксплуатации электроустановок потребителей” для электроустановок напряжением до 1000 В.

К работе с горелкой могут быть допущены лица, обученные и сдавшие экзамен на право работы с газифицированным оборудованием и вторую группу по электрической безопасности.

Внимание! Эксплуатация горелки при неисправной автоматике управления запрещена!

Внимание! Допуск к работе с горелкой посторонних лиц без соответствующего разрешения запрещён!

О внезапной остановке горелки, вызванной ненормальной ее работой или неисправностью, необходимо немедленно уведомить заведующего котельной.

Внимание! При наличии запаха газа или утечке газа в помещении котельной запрещается включение или эксплуатация горелки, зажигание огня, включение и выключение электрооборудования!

Горелка должна быть немедленно остановлена, перекрыта подача газа и отключено электрическое питание в следующих случаях:

- при пожаре или угрозе пожара в помещении котельной;
- при возникновении утечки газа;
- при попадании посторонних предметов или веществ внутрь горелки;
- при нарушениях в работе системы автоматики;
- в случаях, когда требуется немедленная остановка котла, предусмотренная требованиями действующей инструкции для персонала котельной.

При аварийном отключении горелки по одному из контролируемых параметров ручной запорный орган на горелке должен быть немедленно закрыт.

Горелка должна быть заземлена в соответствии с ПУЭ и ПТБ.

При проведении каких-либо работ на горелке необходимо пользоваться переносной электрической лампой напряжением не выше 36 В.

Первичный пуск газа должен производиться специализированной организацией в присутствии лица, ответственного за газовое хозяйство.

Горелка должна устанавливаться в производственных помещениях в соответствии с требованиями СНиП II-35-76.

Электрическая и механическая часть горелки не менее одного раза в месяц должны проверяться квалифицированным специалистом.

4 ТЕХНИЧЕСКОЕ ОБСЛУЖИВАНИЕ И ТЕКУЩИЙ РЕМОНТ

4.1 Порядок технического обслуживания.

Техническое обслуживание устройств системы автоматики горелки необходимо проводить в соответствии с прилагаемой эксплуатационной документацией на них.

При использовании горелки рекомендуется проводить следующие виды технического обслуживания:

- ежемесячное техническое обслуживание (ЕТО), выполняется ежемесячно;
- технического обслуживания №1 (ТО-1), выполняемое при ТО-1 котла или через 240-260 часов использования горелки;
- техническое обслуживание №2 (ТО-2), выполняемое при ТО-2 котла или через 2400-2600 часов работы горелки, но не реже одного раза в год.

Проверку технического состояния горелки производить не реже одного раза в отопительный сезон, а также при нарушении процесса горения. Горелка должна содержаться в чистоте, все винтовые соединения должны быть надежно затянуты. При эксплуатации горелки периодически, но не реже одного раза в месяц, винтовые соединения должны подтягиваться.

Проверка электрических соединений проводится не реже одного раза в полугодие при отключенном питании горелки. При техническом обслуживании устройств, комплектующих горелку, необходимо руководствоваться прилагаемым паспортом или руководством по эксплуатации на это устройство. При техническом обслуживании электрооборудования горелки необходимо соблюдать требования «Правил технической эксплуатации электроустановок потребителей и техники безопасности при эксплуатации электроустановок потребителем» (ПТЭ и ПТБ).

Один раз в смену «пузырьковым» методом должна быть проверена герметичность резьбовых и фланцевых соединений газовой арматурной группы. По окончании отопительного сезона проверить состояние подшипников вала электродвигателя вентилятора и при необходимости заменить смазку. Смазка трущихся мест - ЦИАТИМ-203 ГОСТ 8773-73.

4.2 Объём технического обслуживания.

Техническое обслуживание ежемесячно включает:

- осмотр и, при необходимости, подтяжка крепления деталей и сборочных единиц горелки;
- проверка наличия смазки в трущихся соединениях;
- проверка чистоты и надёжности клеммных соединений и электрических коммуникаций;
- проверка герметичности автоматических клапанов, ручных запорных органов и импульсных линий и арматурной группы в целом;
- проверка соответствия заданных настроек и уставок.

4.3 Текущий ремонт

К проведению текущего ремонта допускаются специалисты, освоившие устройство и принцип действия горелки и автоматики, а также, имеющие квалификационную группу по технике безопасности не ниже III.

Текущий ремонт проводится в случае выхода из строя приводов, элементов автоматики управления, а также при нарушении режимов работы горелки или в профилактических целях. Работы проводятся квалифицированным персоналом при отключённом напряжении электропитания и закрытой линии подачи газа.

Внимание ! При проведении работ, связанных с электрическим оборудованием горелки, отключить питание выключателем в распределительном шкафу. Отключение питания менеджера выключателем коммутационного блока снимает напряжение только с цепей питания менеджера.

4.4 Диагностирование горелки

Техническому диагностированию в процессе эксплуатации горелки подлежат:

- менеджер горения и система автоматики управления в целом – на исправность функционирования приборов и устройств, а также визуальный и измерительный контроль параметров безопасности;
- качество сжигания природного газа – экономичность процесса сжигания по составу уходящих газов;
- устойчивая работа горелки – визуальный контроль на отсутствие вибрации, пульсации, проскока пламени при переходе с одного режима на другой и при установившемся режиме.

4.5 Перечень возможных неисправностей и методы их устранения

Перечень возможных неисправностей представлен в таблице 7. Возможные неисправности приборов и устройств, комплектующих горелку, приведены в эксплуатационных документах на эти приборы и устройства.

Таблица 7

Вид неисправности	Возможная причина	Способ устранения
1. После цикла продувки топки и газоходов не происходит розжиг горелки.	1. Неисправно устройство контроля пламени.	Проверить работоспособность датчика контроля пламени, при необходимости заменить.
	2. Автоматические клапаны не открываются.	Проверить исправность клапанов, цепей электропитания. При необходимости устранить обрыв или заменить клапана.
	3. Отсутствует или неустойчива искра между электродом розжига и распределителем газа.	Проверить исправность устройства розжига, состояние цепей электропитания, фарфоровых изоляторов и искровой зазор между электродом и распределителем газа. Проверить наличие искры при включенном вентиляторе горелки.
	4. Нарушено положение заслонок горелки при розжиге.	Проверить надежность механических соединений заслонок и приводов, работоспособность приводов. Восстановить положение розжига заслонок.
	5. Присоединительное давление газа не соответствует требуемому.	Проверить присоединительное давление. Устранить причины несоответствия.
	6. Неисправен менеджер горения.	См. РЭ на менеджер горения.
2. После розжига горелки или при переходе на другой режим горения происходит погасание пламени.	1. Неисправно устройство контроля пламени.	Проверить работоспособность датчика контроля пламени, при необходимости заменить.
	2. Происходит отрыв пламени.	Отрегулировать соотношение газ/воздух во всем диапазоне регулирования. Проверить работу приводов горелки. При необходимости отремонтировать или заменить привода.
	3. Контролируемые параметры не в норме.	Привести контролируемые параметры в норму.
	4. Неисправен менеджер горения.	Проверить базу параметров менеджера. Отремонтировать или заменить менеджер.
3. Повышенный шум вентилятора.	1. Неисправности в подшипниках вала электродвигателя.	Смазать подшипники вала электродвигателя и при необходимости заменить.
	2. Ослаблено крепление или нарушена регулировка воздушной заслонки.	Отрегулировать и закрепить детали узла подачи воздуха.

Вид неисправности	Возможная причина	Способ устранения
4. Пульсация пламени при розжиге горелки.	1. Большой или очень малый расход газа и воздуха в момент розжига.	Установить рекомендуемые значения давления газа, воздуха перед головкой горелки и разрежения за котлом.
	2. Неправильно скомпонованы газоходы за котлом.	Соблюсти принцип сужения от дымовой трубы к котлу. Убрать тупиковые участки дымоходов и повороты под прямым углом.
	3. Неправильно установлен выходной насадок огневого узла горелки в амбразуре котла.	Установить выходной насадок огневого узла горелки в амбразуре котла в соответствии с рекомендациями.
5. Вентилятор не подает требуемое количество воздуха для сжигания газа.	1. Неправильное вращение колеса вентилятора.	Проверить подключение двигателя вентилятора и при необходимости поменять последовательность фаз.
	2. Неправильно отрегулированы воздушная заслонка и сервопривод.	Отрегулировать воздушную заслонку.
	3. Повышенное давление в топке котла.	Устранить неисправность котла и газоходов.
	4. Недостаточна теплоизоляция горелки с котлом.	Установить теплоизоляцию в соответствии с рекомендациями или установить теплоизоляцию дополнительно.

5 ХРАНЕНИЕ

Горелка должна храниться в упаковке завода – изготовителя в отапливаемых и вентилируемых помещениях с температурой воздуха от плюс 5 до плюс 40°C и относительной влажностью не более 80% при 25°C. Продолжительность хранения 12 месяцев. При хранении свыше этого срока должна быть произведена переконсервация, обеспечивающая дальнейшее хранение. Эксплуатационная документация должна находиться вместе с горелкой в транспортной таре.

6 ТРАНСПОРТИРОВАНИЕ

Транспортирование должно производиться только в закрытом транспорте. Транспортирование производится автомобильным, железнодорожным и авиационным (в отапливаемых отсеках) транспортом в соответствии с действующими правилами перевозки грузов при температурах окружающего воздуха от минус 50 до плюс 50°C при относительной влажности воздуха до 98% при температуре 35°C. Продолжительность транспортирования не должна превышать 6 месяцев. Расстановка и крепление в транспортных средствах ящиков с грузом должны исключать их смещение и соударение.

7 УТИЛИЗАЦИЯ

Горелка не представляет опасности для жизни, здоровья людей и окружающей среды после окончания срока службы, и специальных мер утилизации не требует.

ПЕРЕЧЕНЬ ПРИЛОЖЕНИЙ

Приложение А	Общий вид, габаритные и присоединительные размеры горелки
Приложение Б	Общий вид, габаритные и присоединительные размеры арматурных групп
Приложение В	Огневой узел горелки
Приложение Г	Панель управления менеджера горения
Приложение Д	Установка горелки на переднюю стенку теплоагрегата
Приложение Е	Схема электрическая принципиальная горелки
Приложение Ж	Схема подключения горелки
Приложение И	Алгоритм работы горелки
Приложение К	Коды аварийных ситуаций при аварийных остановках горелки
Приложение Л	Примеры подключения горелок на двухгорелочных теплоагрегатах

Приложение А
(Справочное)

Общий вид, габаритные и присоединительные размеры горелки

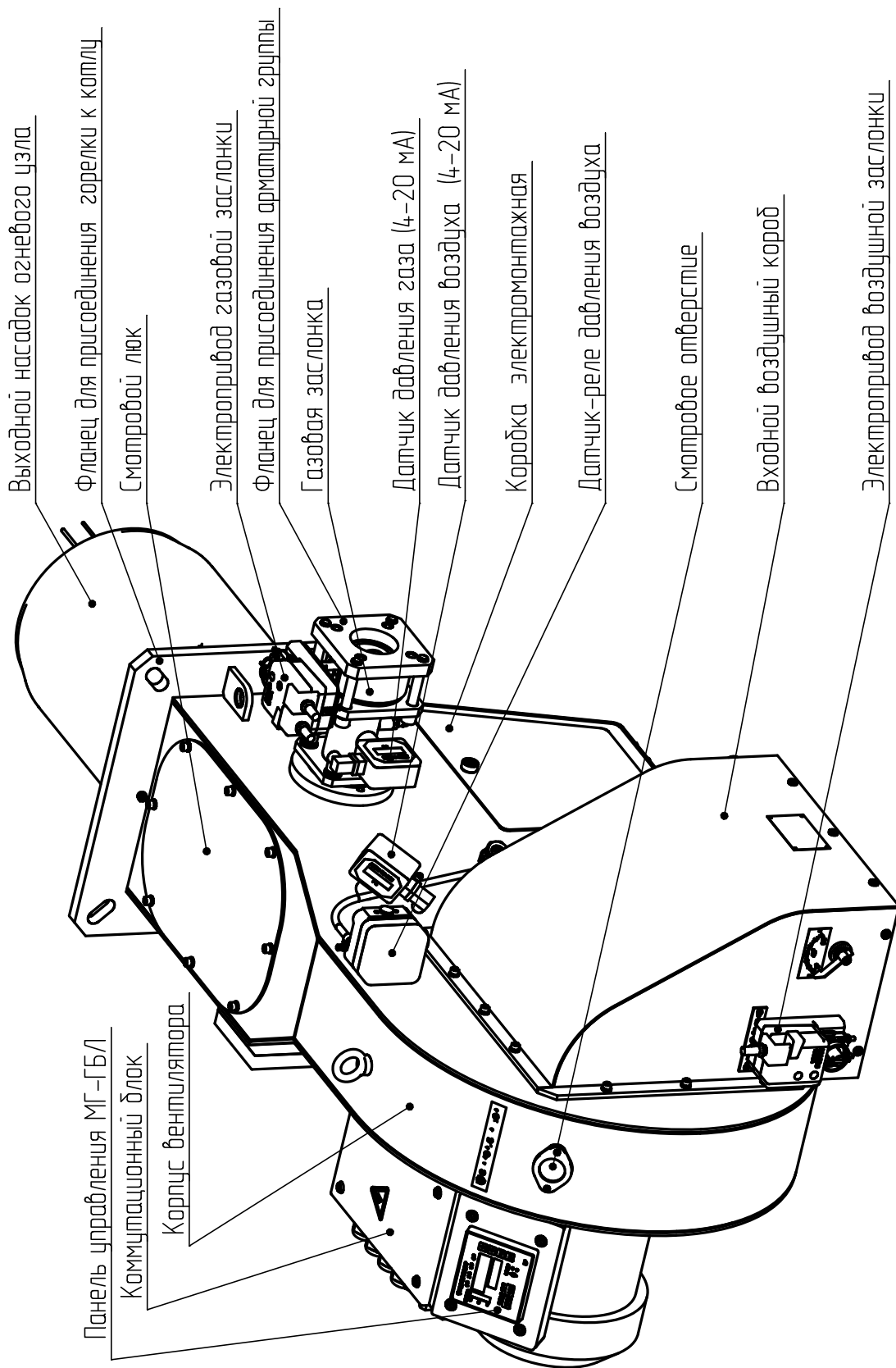


Рисунок А.1. Общий вид горелки

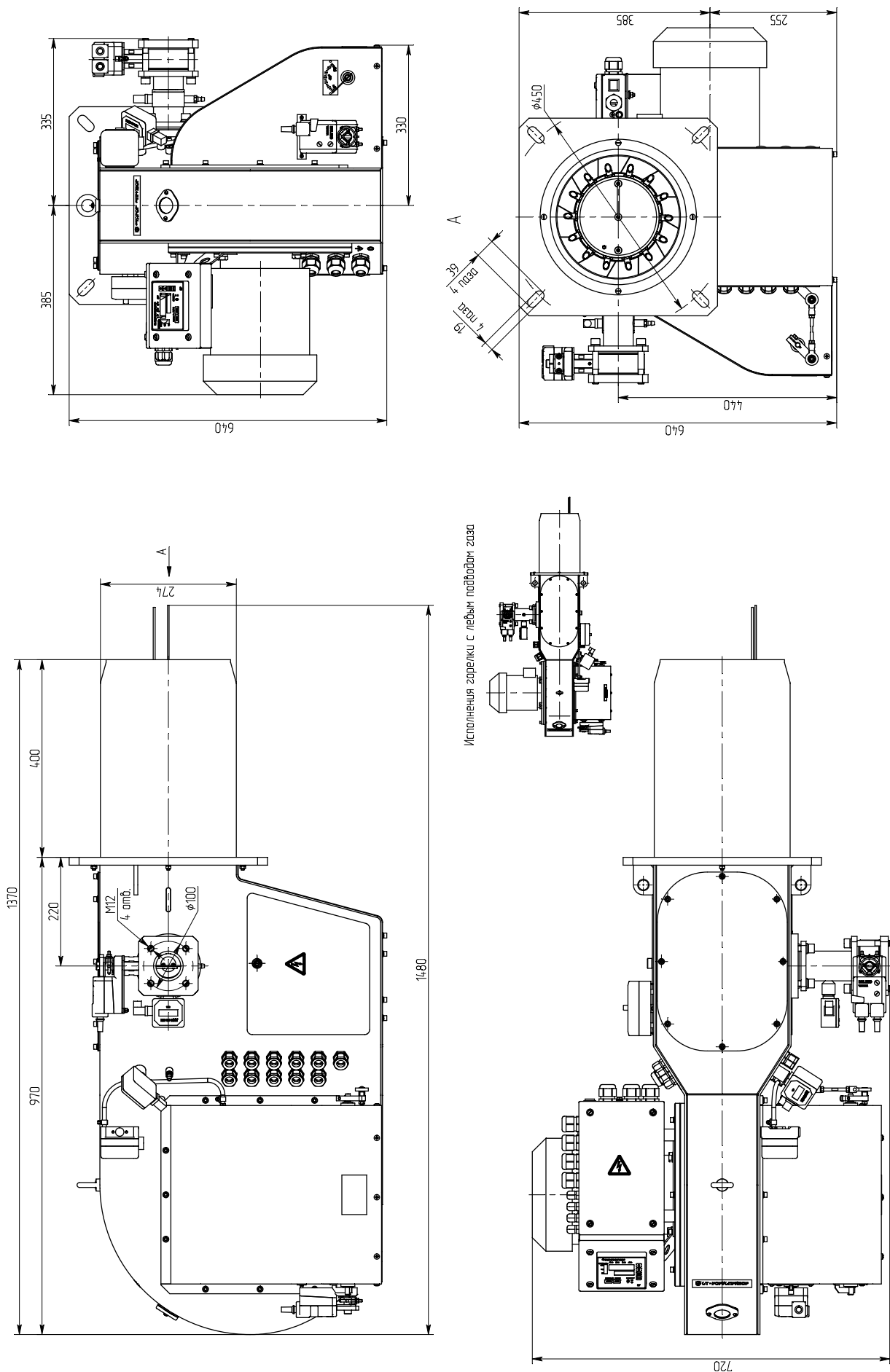


Рисунок А.2. Габаритные и присоединительные размеры горелки

Приложение Б (Справочное)

Общий вид, габаритные и присоединительные размеры арматурных групп

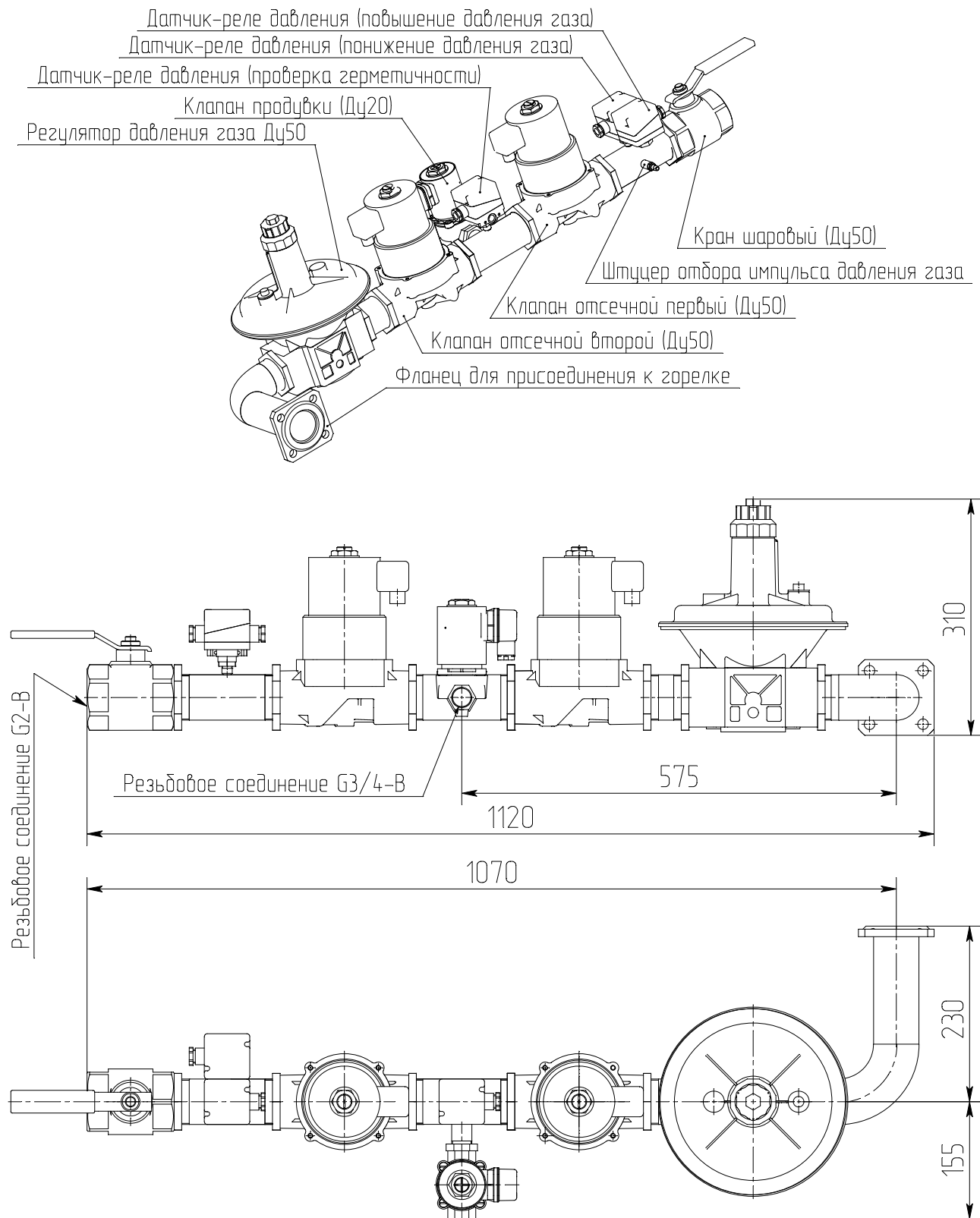


Рисунок Б.1. Группа арматурная Са6.617.063-02

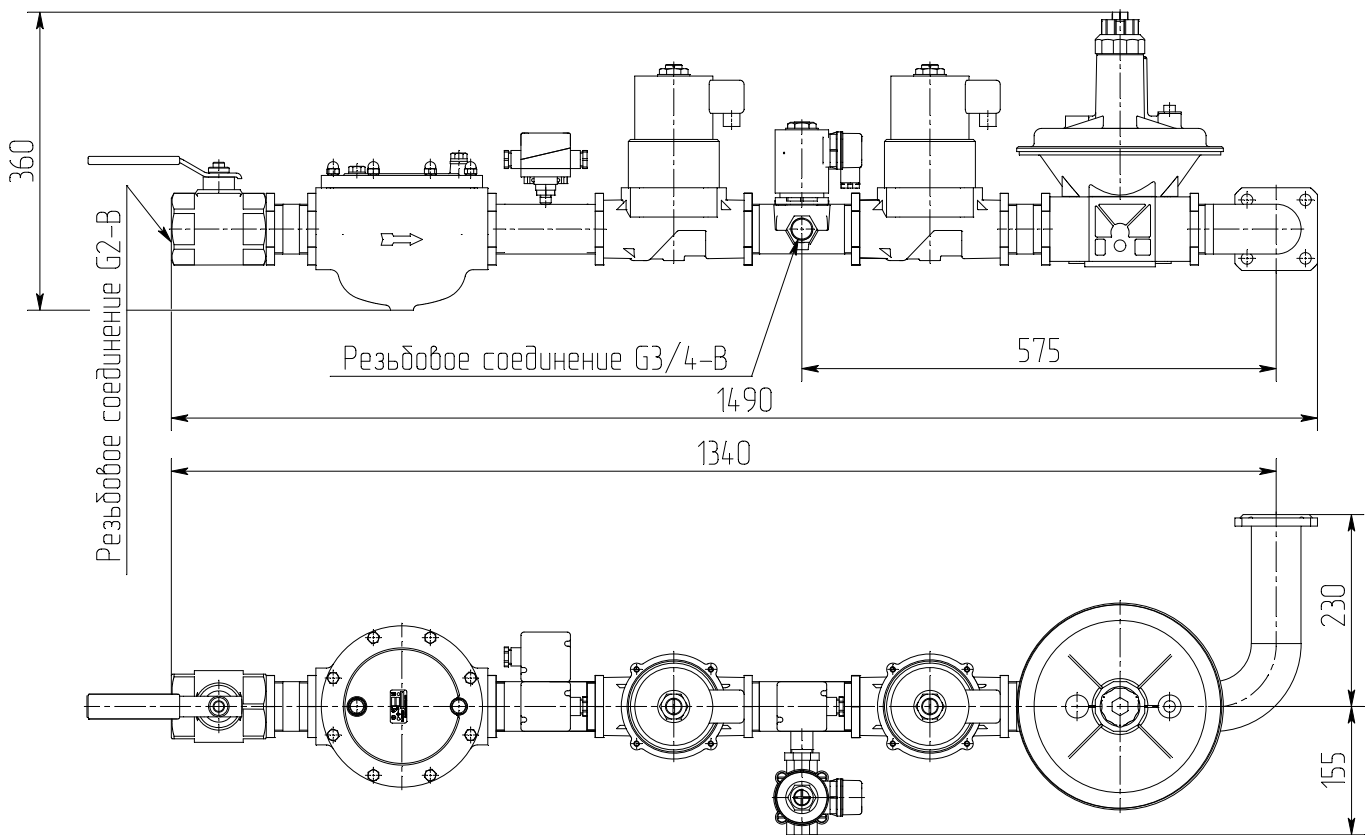
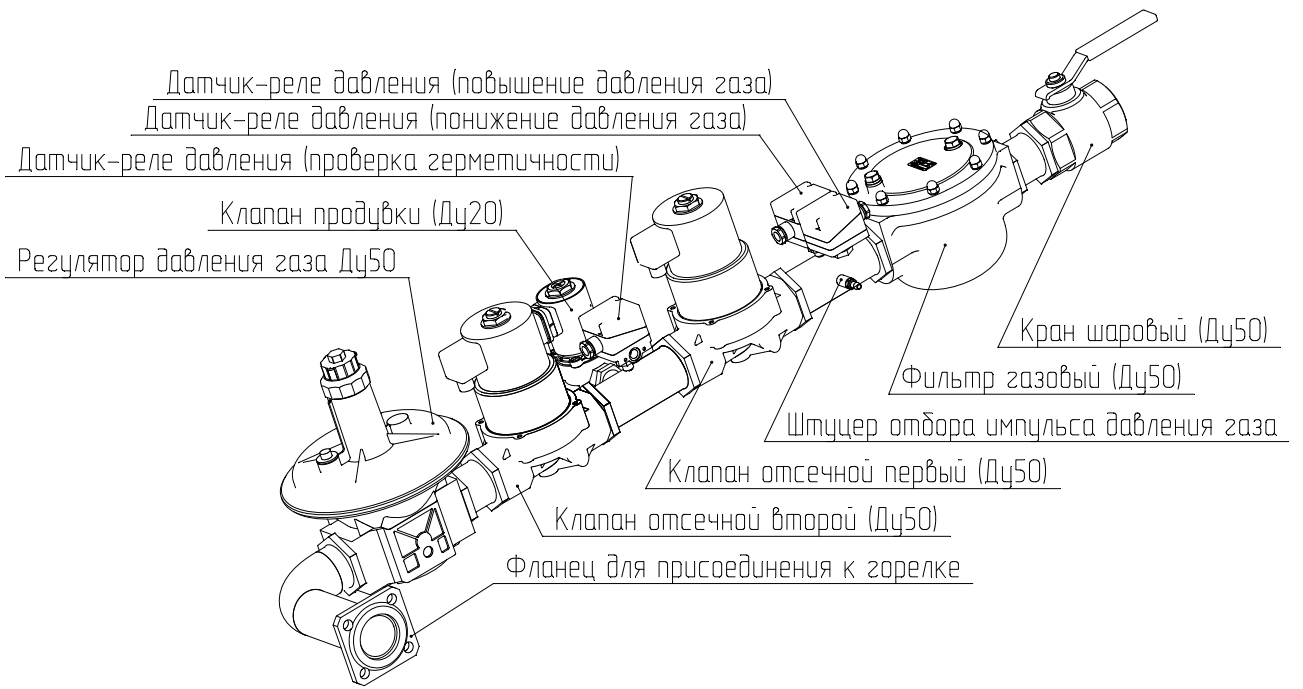
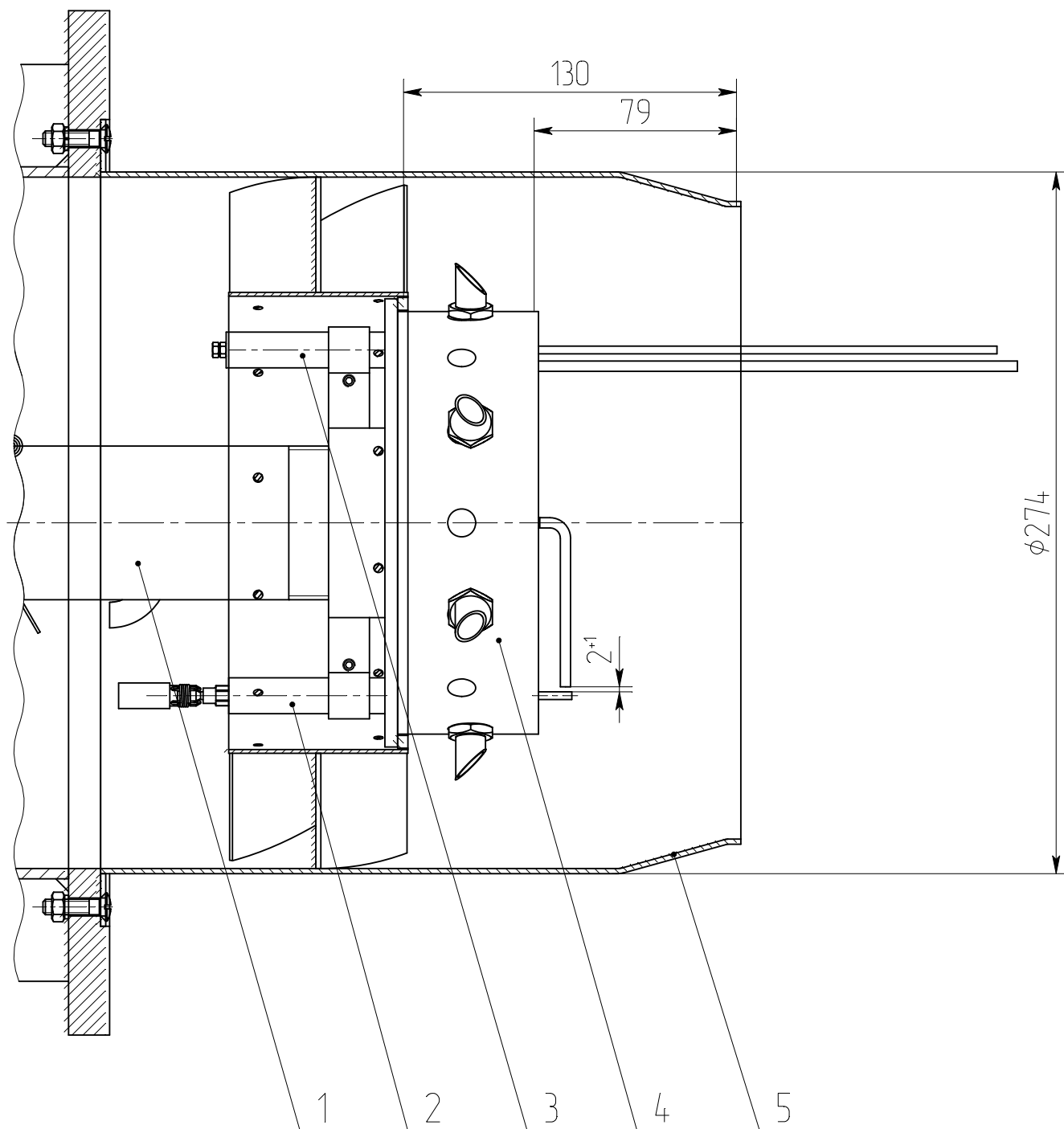


Рисунок Б.2. Группа арматурная Ca6.617.063-03

Приложение В
(Справочное)
Огневой узел горелки



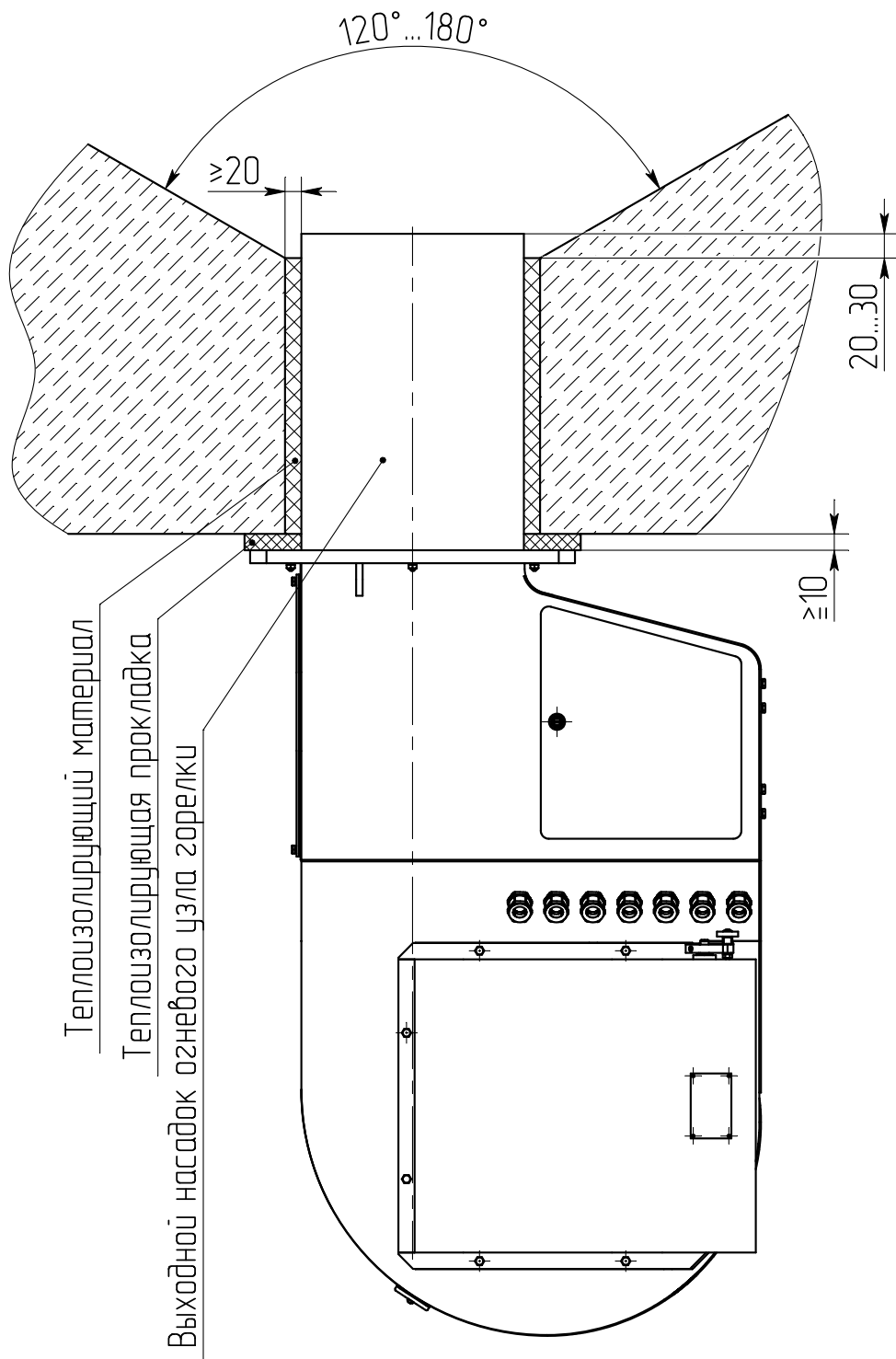
1. Газовый коллектор;
2. Электрод поджига газозвушной смеси;
3. Контрольный электрод;
4. Распределитель газа;
5. Насадок огневой узла.

Приложение Г
(справочное)
Панель управления менеджера горения

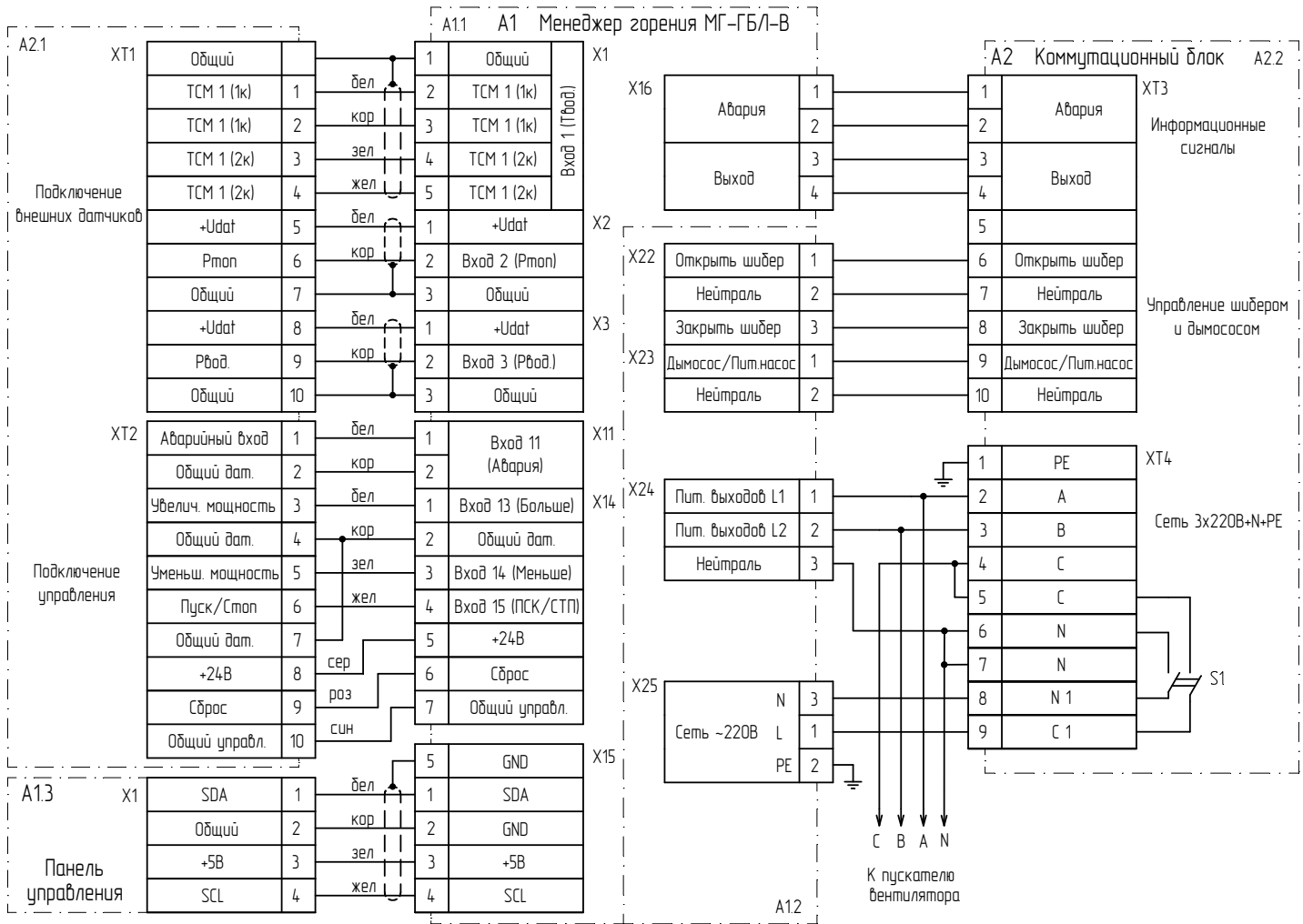


Приложение Д
(рекомендуемое)

Установка горелки на переднюю стенку теплоагрегата



Приложение Е (справочное)



Подключение внешних датчиков для варианта МГ-ГБЛ-П с таковым входом регулятора производительности

Подключение управления шибером для варианта МГ-ГБЛ-Н с частотным преобразователем (ЧП) двигателя дымососа

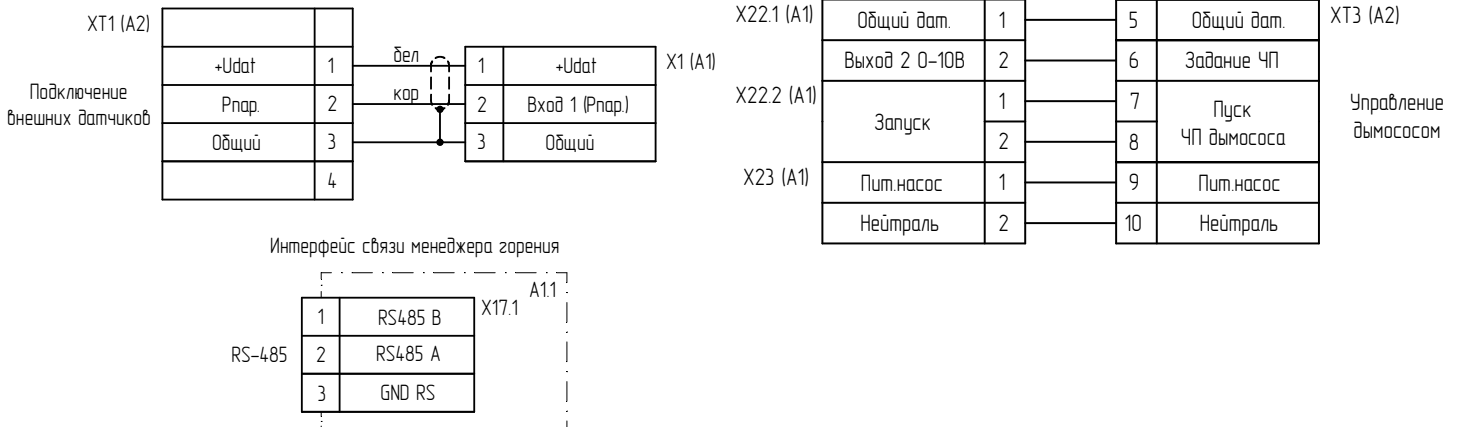
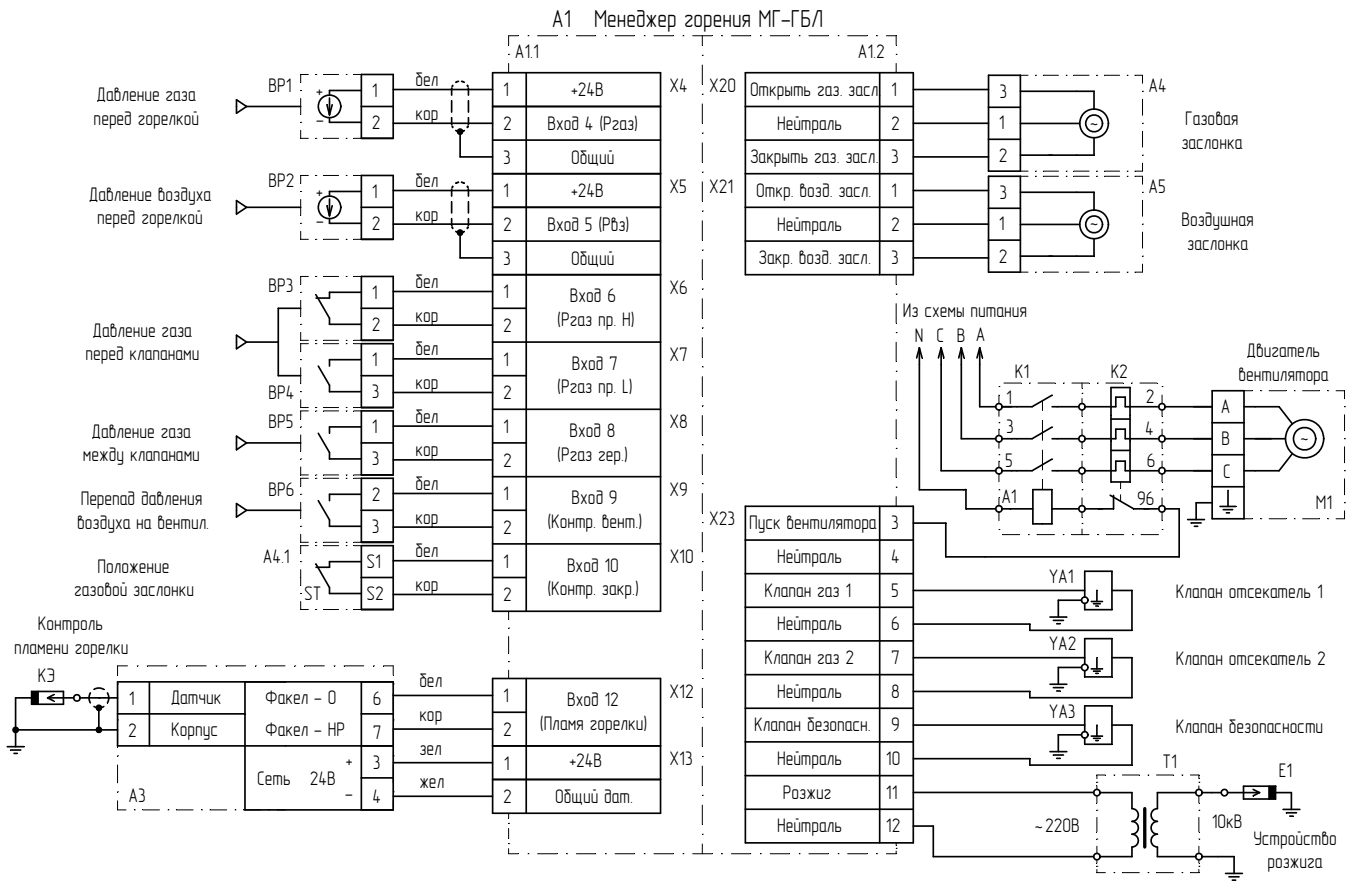
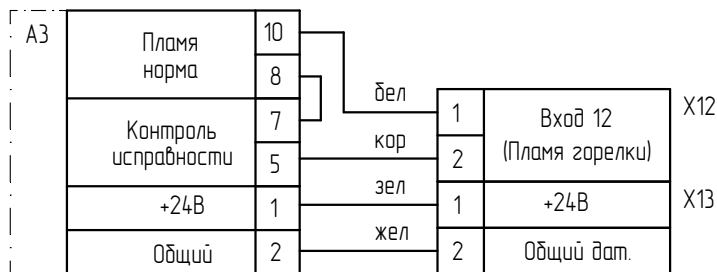


Рисунок Е.1. Схема электрическая принципиальная горелки
(соединения с коммутационным блоком)



Вариант подключения устройства контроля пламени СНП 03-1



Маркировка соединений арматурной группы:

PH – датчик давления газа перед клапанами высокое (BP3);

PL – датчик давления газа перед клапанами низкое (BP4);

PG – датчик проверки герметичности (BP5);

GK1 – клапан-отсекатель 1 (первый по ходу газа);

GK2 – клапан-отсекатель 2 (второй по ходу газа);

GKP – клапан безопасности

Рисунок Е.2. Схема электрическая принципиальная горелки (внутренние соединения горелки)

ПЕРЕЧЕНЬ ЭЛЕМЕНТОВ
к схеме электрической принципиальной горелки

A1	<u>Менеджер горения МГ-ГБЛ Ca2.390.031</u> (модификация согласно заказа)
A1.1	Плата процессора Ca5.282.382 (для МГ-ГБЛ-В) или Ca5.282.382-01(для МГ-ГБЛ-П)
A1.2	Плата питания и выходов Ca5.282.383 (для МГ-ГБЛ) или Ca5.282.383-01 (для МГ-ГБЛ-Н)
A1.3	Панель управления Ca6.122.327
X1	Клеммник на кабель ЕС350V-05P (для МГ-ГБЛ-В) или ЕС350V-03P (для МГ-ГБЛ-П)
X2...X5	Клеммник на кабель ЕС350V-03P
X6...X13, X17.1	Клеммник на кабель ЕС350V-02P
X14	Клеммник на кабель ЕС350V-08P
X15	Клеммник на кабель ЕС350V-05P
X16	Клеммник на кабель ЕС381V-04P
X20, X21	Клеммник на кабель 5ESDV-03P
X22	Клеммник на кабель 5ESDV-03P (для МГ-ГБЛ) или 5ESDV-02P (для МГ-ГБЛ-Н)
X22.1, X22.2	5ESDV-02P (для МГ-ГБЛ-Н)
X23	Клеммник на кабель 5ESDV-02P (6шт.)
X24, X25	Клеммник на кабель 5ESDV-03P
A2	<u>Коммутационный блок Ca5.139.067</u>
S1	Переключатель В1021 6А, 250В
ХТ1...ХТ3	Набор винтовых клемм АВК 2,5
ХТ4	Набор винтовых клемм АВК 2,5 и заземляющая клемма АВК 2,5/4Т

A3	Сигнализатор пламени ЛУЧ-1АМ или устройство контроля пламени оптоэлектронное СНП ОЭ-1
A4	Привод газовой заслонки ТМС230А-S
A5	Привод воздушной заслонки ТМС230А
BP1, BP2	Датчик давления ДДМ-03-ДИ-МИ
BP3...BP5	Датчик-реле давления ДРД
BP6	Датчик-реле давления LGW
E1	Запальный электрод
КЭ	Контрольный электрод
K1	Пускатель ПМ-12-025200, 220В, 50Гц
K2	Реле РТТ-131-16
M1	Двигатель АИРС 100 L2 IM3081; 6,5кВт; 3000об/мин; 380V
T1	Система электронного розжига СЭР-Д1
YA1, YA2	Клапан-отсекатель типа КГ-ЭЗ (согласно заказа)
YA3	Клапан безопасности типа КГ-ЭО (согласно заказа)

Приложение Ж (справочное)

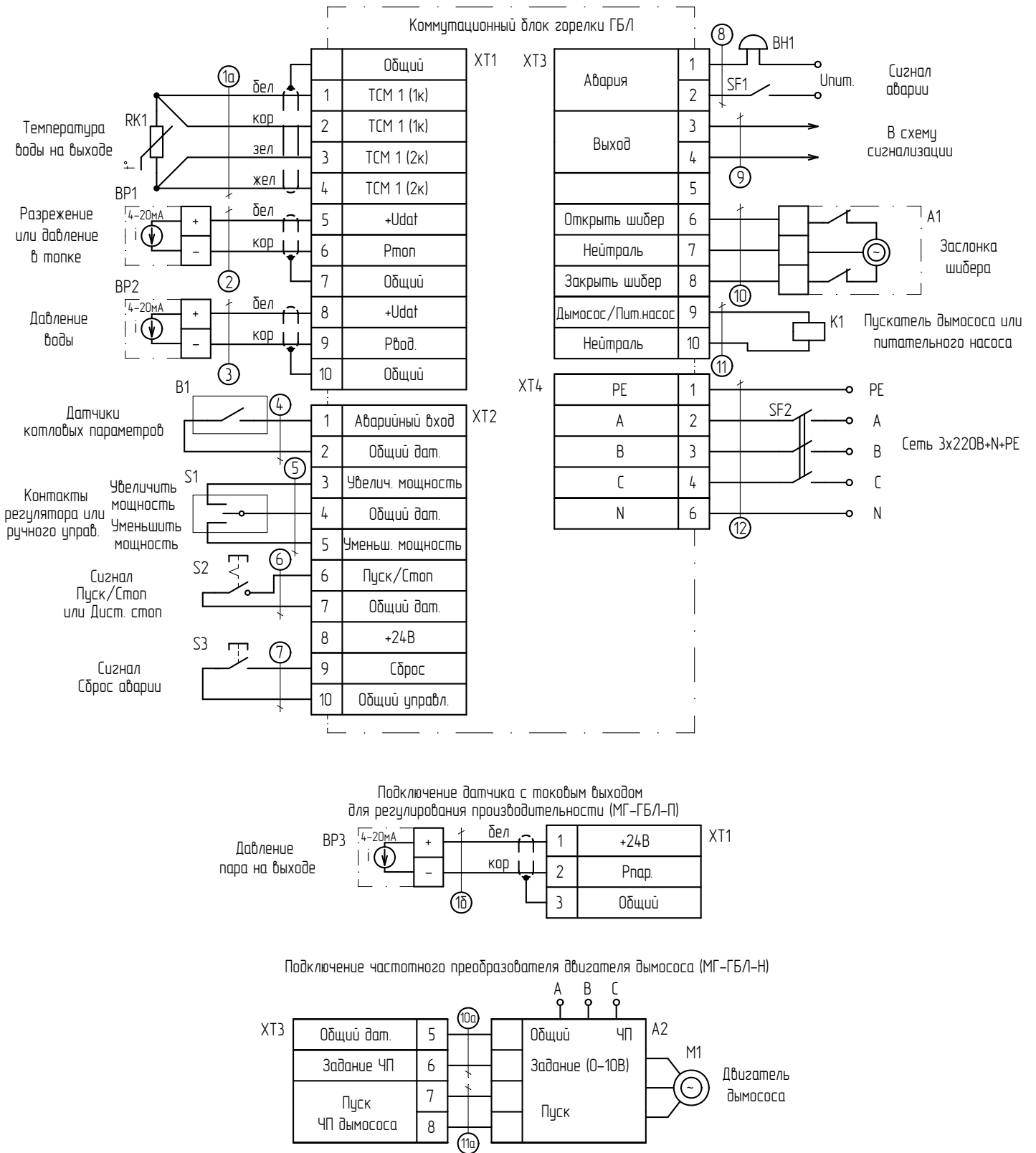
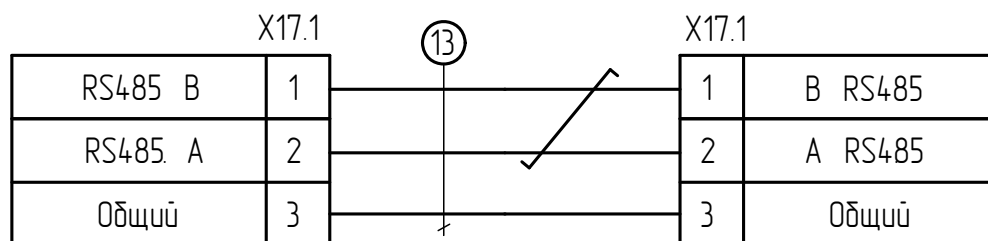


Рис.Ж.1 Схема подключения горелки

ПЕРЕЧЕНЬ ЭЛЕМЕНТОВ
к схеме подключения горелки

Коммутационный блок горелки

ХТ1...ХТ3	Набор винтовых клемм АVK 2,5
ХТ4	Набор винтовых клемм АVK 2,5 и заземляющая клемма АVK 2,5/4Т
РК1	Термометр медный технический ТМТ-1-3-50М, В, 4-120 в составе соединения гибкого Са5.282.397 (только для МГ-ГБЛ-В)
ВР1	Датчик давления ДДМ-03-0,25ДИВ-МИ в составе соединения гибкого Са5.282.399 (для мод. - Р) или датчик давления ДДМ-03-2,5ДИ-МИ в составе соединения гибкого Са5.282.399-01 (для мод. - Д)
ВР2, ВР3	Датчик давления ДДВ 017 1,0 МПа GG20В в составе соединения гибкого Са5.282.398
А1	Привод шибера дымохода
А2	Частотный преобразователь двигателя дымососа
В1	Датчики общекотельных параметров
ВН1	Устройство сигнализации
К1	Магнитный пускатель дымососа или питательного насоса
М1	Двигатель дымососа
С1...С3	Контакты внешних цепей управления
SF1	Автоматический выключатель устройства сигнализации
SF2	Автоматический выключатель горелки (номинальный ток не менее 20А) в комплект поставки не входит.



X17.1 Клеммник на кабель ЕС350V-03Р

Рис.Ж.2 Схема соединений линий интерфейса
при совместной работе горелок

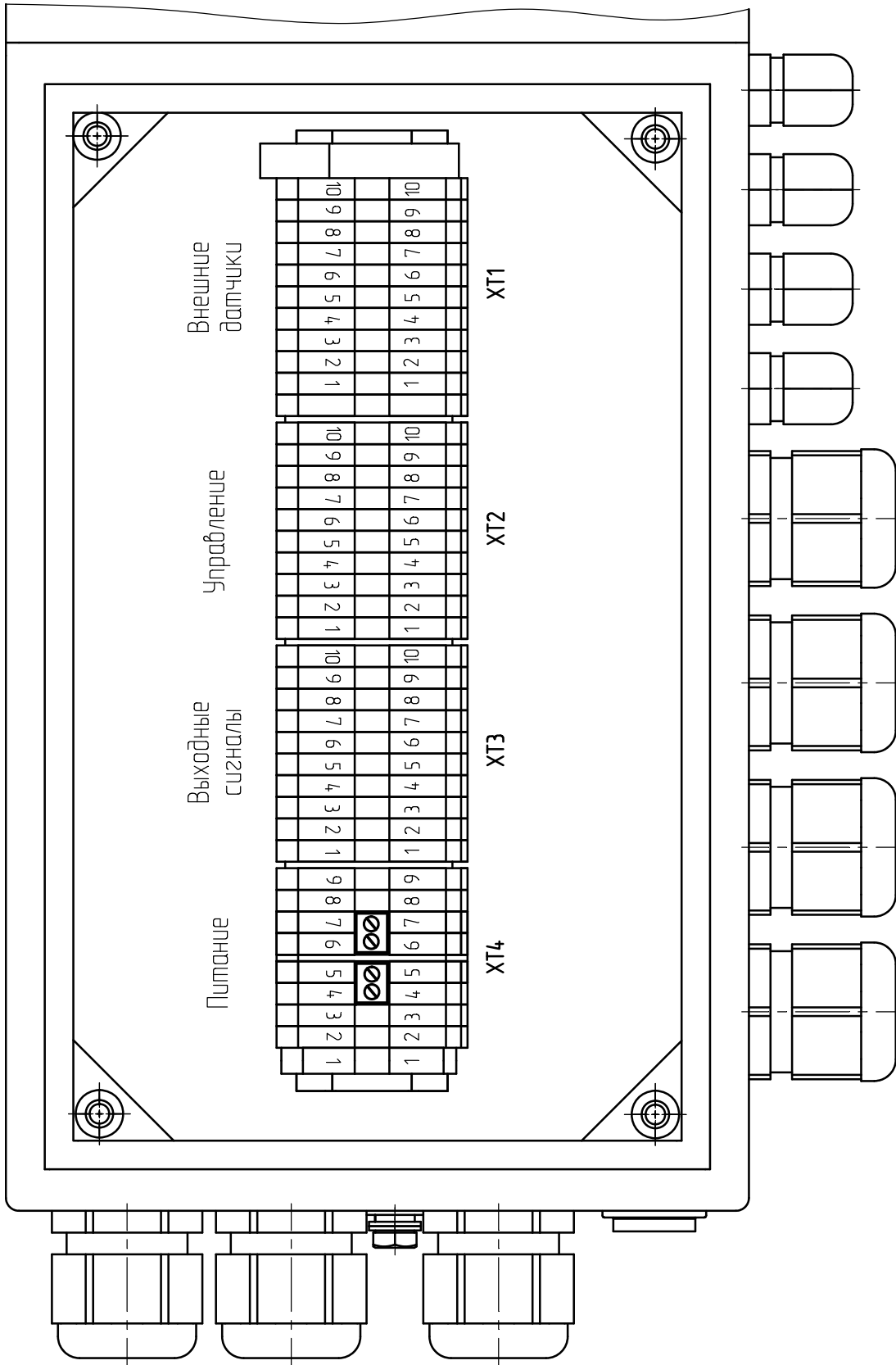


Рис. Ж.3 Расположение клемм в коммутационном блоке горелки

Приложение И (справочное) Алгоритм работы горелки

Временной интервал	Исх. сост.	ПУСК								НОМ. РЕЖИМ		ОСТАНОВ	
		t1	t2	t3	t4	t5	t6	t7	t8	t9	t10		
Пуск дымососа		■											
Пуск вентилятора			■										
Вентиляция топки				■									
Установка в растопочное					■								
Контроль закрытия						■							
Розжиг горелки							■						
Задержка контроля пламени								■					
Стабилизация пламени									■				
Прогрев котла										■			
Установка в положение вентиляции											■		
Послеостановочная вентиляция												■	
Установка в исходное													■
Контроль параметров													
Темп. воды/Давл. пара высокие (вход 1)		■	■	■	■	■	■	■	■	■	■	■	■
Разреж. низкое/Давл. в топ. выс. или низ. (вход 2)		■	■	■	■	■	■	■	■	■	■	■	■
Давл./уровень воды высокие или низкие (вход 3)		■	■	■	■	■	■	■	■	■	■	■	■
Давл. газа перед гор. низкое или высокое (вход 4)		■	■	■	■	■	■	■	■	■	■	■	■
Давление воздуха низкое (вход 5)		■	■	■	■	■	■	■	■	■	■	■	■
Давл. газа присоед. высокое (вход 6)		■	■	■	■	■	■	■	■	■	■	■	■
Давл. газа присоед. низкое (вход 7)		■	■	■	■	■	■	■	■	■	■	■	■
Негерметичность клапанов (вход 8)		■	■	■	■	■	■	■	■	■	■	■	■
Контроль вентилятора (вход 9)		■	■	■	■	■	■	■	■	■	■	■	■
Контроль закр. сост. газовой заслонки (вход 10)		■	■	■	■	■	■	■	■	■	■	■	■
Дополнительный датчик абарии (вход 11)		■	■	■	■	■	■	■	■	■	■	■	■
Контроль пламени (вход 12)		■	■	■	■	■	■	■	■	■	■	■	■
Блокир. по преждеврем. пламени (вход 12)		■	■	■	■	■	■	■	■	■	■	■	■
Разрешение работы регуляторов													
Темп. воды/Давл. пара (рег. производительности)										■	■	■	■
Давл. воздуха (рег. соотношения газ/воздух)									■	■	■	■	■
Разрежение (рег. разрежения)									■	■	■	■	■
Уровень/Давл. воды (рег. уровня/давления)									■	■	■	■	■
Исполнительные устройства													
Открыть газовую заслонку									■	■	■	■	■
Закрыть газовую заслонку		■	■	■	■	■	■	■	■	■	■	■	■
Открыть воздушную заслонку (увел. обор. двиг.)									■	■	■	■	■
Закрыть воздушную заслонку (умен. обор. двиг.)		■	■	■	■	■	■	■	■	■	■	■	■
Открыть шибер (увел. обороты двиг.)		■	■	■	■	■	■	■	■	■	■	■	■
Закрыть шибер (умен. обороты двиг.)		■	■	■	■	■	■	■	■	■	■	■	■
Дымосос		■	■	■	■	■	■	■	■	■	■	■	■
Вентилятор		■	■	■	■	■	■	■	■	■	■	■	■
Клапан отсекагель 1									■	■	■	■	■
Клапан отсекагель 2									■	■	■	■	■
Клапан безопасности (НО)		■	■	■	■	■	■	■	■	■	■	■	■
Розжиг									■	■	■	■	■
Питательный насос		■	■	■	■	■	■	■	■	■	■	■	■


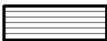


-  Клапан, регулирующий орган открыт, исполнительное устройство включено, контроль включен
-  Предварительный контроль
-  Регулирующий орган открыт, исполнительное устройство включено при наличии команды

Рисунок И.1. Алгоритм работы горелки

Время	t11	t12	t13	t14	t15
Контроль негерметич.					
Датчик негерметичн. клапанов					
Исполнительные устройства					
Клапан безопасности					
Клапан – отсекатель 1					

 – клапан открыт, контроль включен

 – датчик разомкнут

 – датчик замкнут

Рисунок И.2. Алгоритм проверки герметичности клапанов

Приложение К
(справочное)

Коды аварийных ситуаций при аварийных остановках горелки

Код аварии	Аварийная ситуация и наличие блокировки пуска	Причина
A 1H	Температура воды или давление пара высокие (блокировка пуска)	Перегрев воды или увеличение давления пара выше допустимого
A 2H	Разрежение низкое или давление в топке высокое	Разрежение в топке или за котлом снижено или давление в топке выше допустимого
A 2L	Разрежение высокое или давление в топке низкое	Разрежение в топке или за котлом высокое или давление в топке ниже допустимого
A 3H	Давление или уровень воды высокие (блокировка пуска)	Превышение допустимого давления воды или перепитка котла выше аварийного уровня
A 3L	Давление или уровень воды низкие (блокировка пуска)	Снижение давления воды ниже допустимого или выпуск воды ниже аварийного уровня
A 4H	Давление газа перед головкой горелки высокое	Превышение допустимого давления газа перед головкой горелки
A 4L	Давление газа перед головкой горелки низкое	Снижение давления газа перед головкой горелки ниже допустимого
A 5L	Давление воздуха низкое	Снижение давления воздуха ниже допустимого
A 6	Присоединительное давление газа высокое (блокировка пуска)	Превышение допустимого присоединительного давления газа
A 7	Присоединительное давление газа низкое (блокировка пуска)	Снижение присоединительного давления газа ниже допустимого
A 8	Негерметичность газовых клапанов	Негерметичность или нарушения в работе клапанов-отсекателей или клапана безопасности
A 9	Неисправность вентилятора	Отсутствие перепада давления на вентиляторе
A10	Газовая заслонка не закрыта	Отсутствие сигнала закрытия газовой заслонки
A11	Дополнительный сигнал аварии (блокировка пуска)	Отклонения дополнительно контролируемых параметров
A12	Нет пламени или сигнал «ложного пламени» (блокировка пуска)	Отсутствие пламени при розжиге или погасание пламени при работе Наличие сигнала «ложного пламени» перед пуском или во время вентиляции
A13	Неисправность привода подачи воздуха	При регулировании давления воздуха не достигается требуемого значения
A00	Авария на ведомой горелке (блокировка пуска)	Произошла авария на ведомой горелке (только для двухгорелочного теплоагрегата)

Приложение Л (рекомендуемое)

Примеры схем подключения горелок для двухгорелочных теплоагрегатов

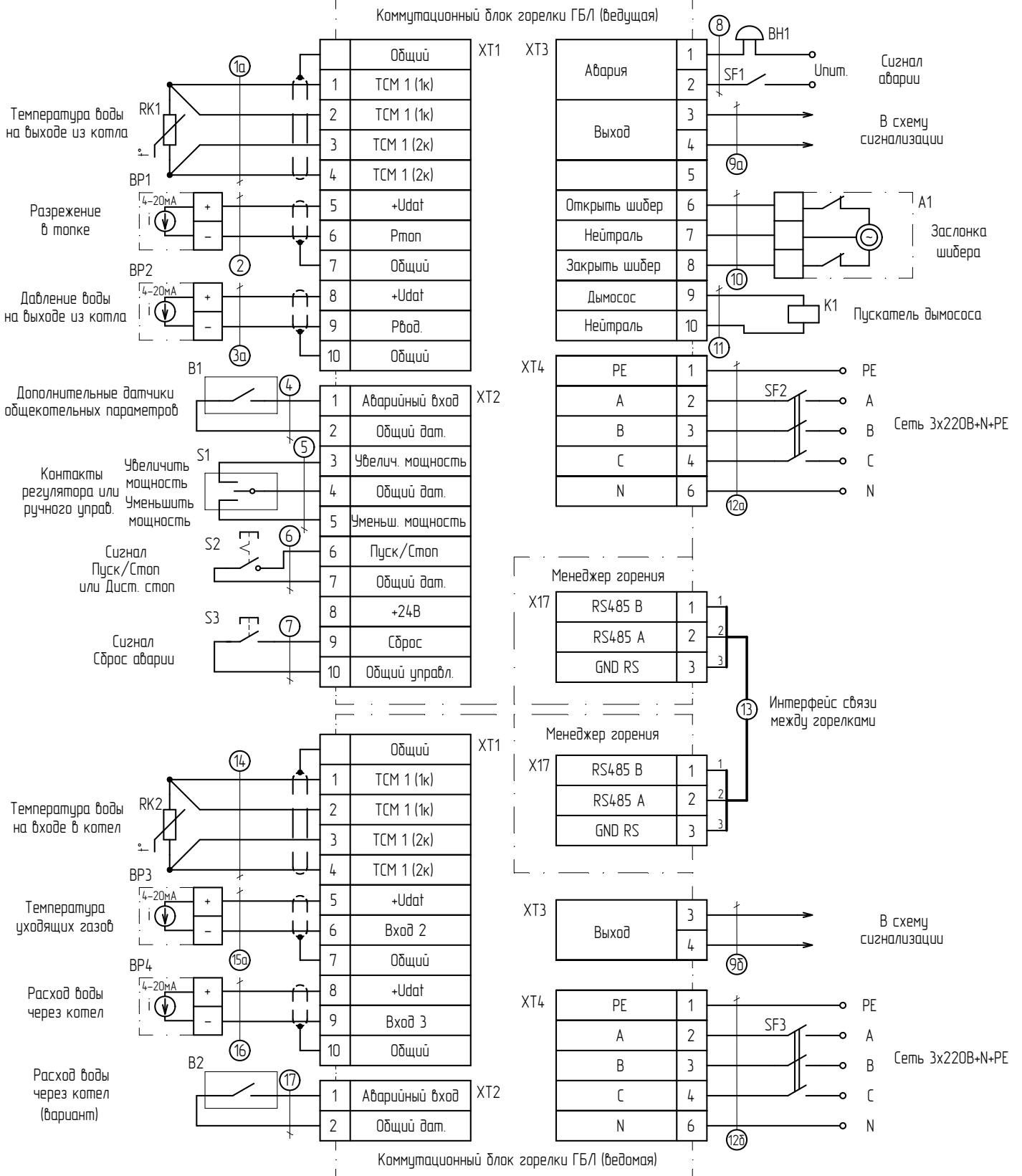


Рис. Л.1 Схема подключений двухгорелочного котла типа ДКВР в водогрейном режиме

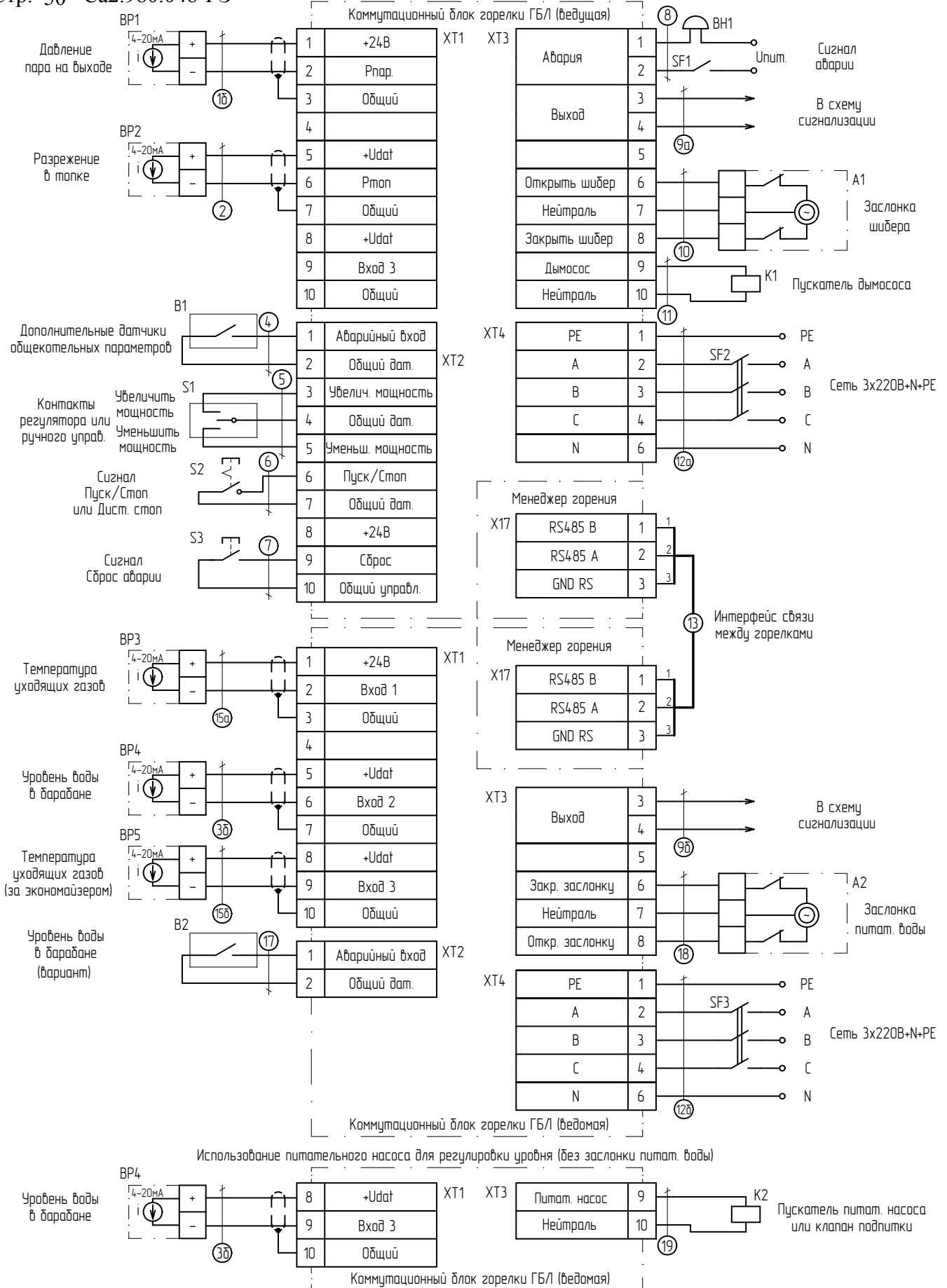


Рис. Л.2 Схема подключений двухгорелочного котла типа ДКВР в паровом режиме

**Описание назначения цепей
к схемам подключения**

Цепь	Назначение цепи	Рекомендуемый тип	Примечание
1а	Контроль и регулирование температуры воды на выходе из котла	ТМТ-1-3-50М	Подключается к ведущей горелке.
1б	Контроль и регулирование давления пара на выходе из котла	ДДВ 017 1,0 МПа	Подключается к ведущей горелке.
2	Контроль и регулирование разрежения в топке	ДДМ-03-0,25ДИВ-МИ	
3а	Контроль давления воды на выходе из котла	ДДВ 017 1,0 МПа	
3б	Контроль и регулирование уровня воды в барабане котла	ДДМ-03-10ДД-МИ*	См. прим. 2, 6
4	Контроль общекотельных параметров	Определяется проектом	
5	Внешнее управление производительностью котла	Определяется проектом	Только для ведущей горелки
6	Внешний сигнал дистанционного останова или сигнал ПУСК/СТОП котла	Определяется проектом	См. прим. 3
7	Внешний сигнал сброса аварийной сигнализации и индикации	Определяется проектом	См. прим. 4
8	Выходной сигнал аварии	Определяется проектом	См. прим. 4
9а, 9б	Выходные универсальные сигналы о состоянии горелок	Определяется проектом	
10	Выходные сигналы управления приводом шиберов дымохода	Определяется проектом	См. прим. 5
11	Выходной сигнал управления двигателем дымососа	Определяется проектом	См. прим. 5
12а, 12б	Питание горелок	Авт. выключатели группы С, In=20А*	
13	Интерфейсные цепи связи горелок	Кабель типа STP 2 ST*	
14	Контроль температуры воды на входе в котел	ТМТ-1-3-50М	См. прим. 6. Для водогрейного варианта
15а, 15б	Контроль температуры уходящих газов	ДТС035Л-100П.0,5.500.И.[6]*	См. прим. 6
16	Контроль расхода воды через котел	Определяется проектом	См. прим. 6. Для водогрейного варианта
17	Контроль дополнительных параметров котла	Определяется проектом	См. прим. 7

Цепь	Назначение цепи	Рекомендуемый тип	Примечание
18	Выходные сигналы управления приводом заслонки питательной воды	Определяется проектом	Для парового варианта
19	Выходной сигнал управления двигателем питательного насоса или клапаном подпитки	Определяется проектом	Для парового варианта

Примечания:

1. Рекомендуемые приборы, отмеченные *, в стандартный комплект поставки горелки не входят. По согласованию с заказчиком могут быть включены в комплект поставки.
2. Для контроля и регулирования уровня с использованием уровнемерной колонки рекомендуется использование отдельного прибора типа САУ-МП-Н.20*. При этом выходные аварийные сигналы прибора подключаются на вход контроля дополнительных датчиков горелки (цепь 17). Для работы с уровнемерной колонкой могут использоваться и другие контактные схемы с имитацией работы токового датчика (см. приложение Е руководства по эксплуатации Са2.390.031 РЭ менеджера горения).
3. Тип дистанционного сигнала определяется при программировании менеджера, может использоваться сигнал, как на ведущей, так и на ведомой горелке.
4. Выходной аварийный сигнал включается при аварии на любой из горелок. При использовании внешнего сигнала сброса аварийный сигнал сбрасывается на ведущей горелке. Индикация аварийной ситуации должна быть сброшена на обеих горелках, при возникновении аварийной ситуации на ведомой. Поэтому необходимо предусмотреть сброс на обеих горелках с использованием отдельных контактов.
5. Для регулирования разрежения в топке может быть использован частотный преобразователь двигателя дымососа для модификаций ГБЛ-МГ-Н. Подключение см. приложение Ж.
6. Данные цепи используются не по прямому назначению. При программировании прибора должны быть настроены соответствующие диапазоны датчиков.
7. В качестве дополнительных параметров котла могут контролироваться:
 - сигнал о недопустимом расходе воды через котел от внешнего расходомера (для водогрейных котлов);
 - сигнал о недопустимом уровне воды в барабане котла от схемы контроля уровня (для паровых котлов);
 - другие параметры, имеющие выходной сигнал в виде замыкания или размыкания контакта.

Для заметок

Для заметок

Для заметок

ЗАКРЫТОЕ АКЦИОНЕРНОЕ ОБЩЕСТВО << КОРПОРАЦИЯ СПЛАВ >>



«ЗАВОД «СТАРОРУСПРИБОР»

ОТКРЫТОЕ АКЦИОНЕРНОЕ ОБЩЕСТВО

175204 Россия, Новгородская обл.
г. Старая Русса, ул. Минеральная, 24
тел. (81652) 2-72-23; факс 3-56-82
e-mail: zavod@staroruspribor.ru
www.staroruspribor.ru



Тип изделия одобрен РС
Изготовитель признан РС