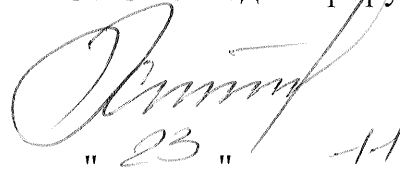


Утверждаю

Начальник ИЦ
ОАО "Завод Старорусприбор"



А.А.Хаймин

" 23 " 11

2000 г.

**СИСТЕМА АВТОМАТИЗАЦИИ
ОТОПИТЕЛЬНЫХ КОТЕЛЬНЫХ
АМКО-2**

Руководство по эксплуатации

Лист утверждения
Са2.390.020РЭ-ЛУ

Разработал



Л.В.Егорова

20.11.

2000 г.

Проверил



С.И.Чертков

26.11.

2000 г.

Главный конструктор КБ-2



Л.Н.Петрова

22.11.

2000 г.

Нормоконтроль



А.А.Черткова

28.11

2000 г.

107657 Ш 29.11.2000

ОКП

Утвержден

Са2.390.020РЭ-ЛУ

СИСТЕМА АВТОМАТИЗАЦИИ ОТОПИТЕЛЬНЫХ КОТЕЛЬНЫХ

АМКО-2

Руководство по эксплуатации

Са2.390.020РЭ

104651
29.11.2000

107057 Ш 20.11.2000

Настоящее руководство по эксплуатации предназначено для изучения принципа действия, конструкции и правил эксплуатации системы автоматизации отопительных котельных типа АМКО-2 (в дальнейшем системы АМКО-2), обеспечивающей управление работой двухгорелочных котлов, оборудованных инжекционными газовыми горелками.

В руководстве по эксплуатации приводятся основные технические характеристики системы, а также рекомендации по ее монтажу и эксплуатации.

При использовании настоящего руководства следует дополнительно пользоваться эксплуатационными и нормативными документами, на которые даются ссылки в настоящем руководстве.

Система АМКО-2 соответствует ТУ 25.02-390-76 и обязательным требованиям государственных стандартов.

1. ОПИСАНИЕ И РАБОТА ИЗДЕЛИЯ

1.1 Назначение

1.1.1 Система АМКО-2 предназначена для управления работой двухгорелочных котлов и четырехгорелочных двухсекционных котлов, оборудованных инжекционными газовыми горелками.

Возможно использование системы для управления котлами, оборудованными горелками с наддувом, при условии обеспечения соответствия техническим характеристикам, приведенным в настоящем руководстве.

1.1.2 Условия эксплуатации:

- температура окружающего воздуха от 5 до 50°C;
- относительная влажность воздуха от 30 до 80 %;
- вибрация с частотой 5-25 Гц и амплитудой до 0,1 мм;
- внешние постоянное и переменное (50 или 60) Гц магнитные поля напряженностью до 400 А/м;
- атмосферное давление от 84 до 106,7 кПа (от 630 до 800 мм рт.ст.);
- высота над уровнем моря до 1000 м;
- помещение закрытое капитальное без резких изменений температуры и попадания брызг, невзрывоопасное и не содержащее в воздухе примесей агрессивных веществ.

107657 07/11.04.07

1.2 Технические характеристики

Номинальное напряжение питания при основной частоте (50±1) Гц	(220 ⁺²² ₋₃₃) В
Частота напряжение питания	(50±1) Гц
Время розжига электрозапальника, не более	5 с
Время совместного горения электрозапальника и основного факела	(120±5) с
Потребляемая мощность вместе с подключаемыми устройствами, не более	400 В·А
Диапазон регулирования температуры воды	от 35 до 115 °С
Диапазон регулирования давления пара	от 0 до 0,8 МПа (0 до 8 кгс/см ²)
Диапазоны настроек датчиков защиты:	
- по температуре воды на выходе из котла	от 35 до 115°С
- по давлению пара	от 0 до 0,8 МПа (от 0 до 8 кгс/см ²)
- по разрежению	от минус100 до 0 Па (от минус 10 мм вод.ст. до 0)
- по давлению воздуха перед горелками (в случае использования горелок, работающих с наддувом)	от 0 до 2,5 кПа (от 0 до 250 мм вод.ст.)
- по повышению (понижению) давления воды за котлом	от 0 до 1200 кПа (от 0 до 12 кгс/см ²)
- по повышению и понижению уровня воды от среднего значения	от ± 30 до ±130 мм
- по повышению и понижению давления газа	от 0 до 40 кПа
Габаритные размеры блока управления розжига и сигнализации БУРС-2, не более, мм	180x325x360
Масса БУРС-2, не более, кг	8
Габаритные размеры и массы других изделий, входящих в комплект поставки, приведены в эксплуатационной документации на них.	

1.3 Состав изделия

Модификации системы АМКО.

АМКО-2-В-Г предназначена для управления водогрейными котлами.

АМКО-2-П-Г — для управления паровыми котлами.

Комплект поставки системы приведен в таблице 1.

Таблица 1

Обозначение	Наименование и условное обозначение	Количество по модификациям		Назначение
		АМКО-2-В-Г	АМКО-2-П-Г	
Ca2.390.019	1.Блок управления, розжига и сигнализации БУРС-2-В	1	-	Управление работой котла
Ca2.390.019-01	БУРС-2-П	-	1	
ОЮО.481.021ТУ	2.Вставка плавкая ВПБ-6-10	8	8	Jн = 2А
ГЕО.364.004 ТУ	2а.Вилка РП-10-30-ЛП-П-0	1	1	
ГЕО.364.098 ТУ	2б.Вставка ШР16П2ЭШ5	1	1	
АДБК432220311ТУ	3.Индикатор единичный КИПД 35Е-К	1	1	красный
	КИПД 35Е-Ж	1	1	желтый
аАО.336.076ТУ	АЛ307ГМ	1	1	зеленый
	АЛ307БМ	1	1	красный
ТУ3712-040-00225555-2004	4.Клапан газовый КГЭЗ-65-100-220-М	1	1	Контрольный клапан-отсекатель
	5.Клапан газовый КГЭЗ-65-100-220-М	1	1	Клапан "большого" горения
	6.Клапан газовый КГЭЗ-65-100-220-М	1	1	Клапан-отсекатель 2-ой горелки
	7.Клапан газовый КГЭЗ-65-100-220-М	1	1	Клапан "малого" горения
ТУ3742-036-00225555-96	8.Клапан газовый КЭМ-10	2	2	Клапан запальника
Ca2.769.008-02	9.Электрозапальник ЭЗ-МЗ с контрольным электродом	2	2	Розжиг и контроль пламени запальника
Ca3.254.002	10.Электромагнитный исполнительный механизм ЭИМ	1	1	Управление шибером дымохода
Ca2.769.003	11.Уровнемерная колонка УК-4	-	1	Защита по повышению и понижению уровня воды в барабане котла, регулирование уровня воды.
ТУ25.02-100375-84	12.Термометр показывающий сигнализирующий ТГП-100Эк(0-150 °С)-6-200	2	-	Защита по повышению температуры воды за котлом, регулирование температуры воды за котлом.
	13.Манометр электроконтактный ДМ2010Сг 0-1,0 МПа (0-10 кгс/см ²)	-	1	Регулирование давления пара

107651 Л-15.02.10.

Продолжение табл. 1

Обозначение	Наименование и условное обозначение	Количество по модификациям		Назначение
		АМКО-2-В-Г	АМКО-2-П-Г	
ТУ311-00225555.021-93	Датчики давления 14. ДРД-1200	2	-	Защита по повышению и понижению давления воды за котлом
	15. ДРД-1200	-	1	Защита по повышению давления пара
	16. ДРД-40	2	2	Защита по повышению и понижению давления газа.
	17. ДРД-1	1	1	Защита по понижению разрежения в топке.
Са2.769.001	18. Контрольный электрод КЭ	2	2	Контроль наличия пламени основного факела
Са2.390.020ВЭ	19. Ведомость эксплуатационных документов	1	1	
	20. Эксплуатационная документация	1	1	Поставляется согласно ведомости эксплуатационных документов.

Примечания.

1. По требованию заказчика поставляется датчик-реле давления ДРД-1 - 2 шт. для защиты по понижению давления воздуха и ЭИМ - 2 шт для управления воздушной заслонки.

2. По согласованию с заказчиком вместо ТПП-100Эк - 2 шт допускается поставка ТЭСТ1-М - 1 шт.

3. По требованию заказчика электрозапальники газовые ЭЗ-МЗ могут поставляться со следующими длинами:

ЭЗ-МЗ-02 Са2.769.008-02 L=570 мм

ЭЗ-МЗ-03 Са2.769.008-03 L=870 мм

4. По требованию заказчика контрольные электроды могут поставляться со следующими длинами:

Са2.769.001 L=400 мм

Са2.769.001-01 L=690 мм

Са2.769.001-02 L=950 мм

Са2.769.001-03 L=1200 мм

5. По требованию заказчика поставка комплектующих в других количествах.

104657 СК - 15.02.10.

6. Для ремонта в течение всего периода эксплуатации после окончания гарантийного срока возможна поставка запасных частей по заявкам потребителей за отдельную плату.

7. По требованию заказчика для автоматической проверки герметичности газовых клапанов поставляются клапан КГЭО-Ду20 (нормально открытый), датчик реле ДРД 40 и прибор автоматического контроля герметичности запорной арматуры газовых горелок типа АКГ-1.

1.4 Конструкция и работа

1.4.1 Конструкция

Центральной частью системы является блок управления розжига и сигнализации БУРС-2 (в дальнейшем БУРС-2).

БУРС-2 выполнен в металлическом корпусе прямоугольной формы (Приложение Ж).

На лицевой панели расположены органы управления и индикаторы.

На задней панели расположены разъемы для подключения цепей питания, исполнительных устройств и датчиков.

1.4.2 Органы оперативного управления, сигнализации и настройки.

1.4.2.1 На передней панели БУРС-2 расположены следующие органы управления

- тумблер СЕТЬ для включения питания системы;
- кнопки ПУСК и СТОП для запуска программы пуска и останова;
- кнопка СБРОС для отключения аварийной сигнализации;
- тумблер ПРИ ПУСКЕ - ПУСК ЗАВЕРШЕН для подачи разрешения на регулирование производительности.

Внутри блока на плате имеются переключатели для изменения чувствительности схемы контроля наличия пламени.

1.4.2.2 На передней панели расположены следующие индикаторы:
 СЕТЬ, сигнализирующий о включении питания;
 ПУСК (ГОРЕЛКИ 1), сигнализирующий о процессе пуска 1-ой горелки;
 ПУСК (ГОРЕЛКИ 2), сигнализирующий о процессе пуска 2-ой горелки;
 ПЛАМЯ (ГОРЕЛКИ 1), сигнализирующий о наличии пламени 1-ой горелки;

ПЛАМЯ (ГОРЕЛКИ 2), сигнализирующий о наличии пламени 2-ой горелки;

АВАРИЯ, сигнализирующий о нарушении работы котла. Одновременно включается индикатор фиксирующий конкретный параметр, по которому произошло отключение;

НЕТ ПЛАМЕНИ, сигнализирующий о погасании одной из горелок или отсутствие пламени при розжиге;

ПУСК ЗАВЕРШЕН, сигнализирующий о завершении программы пуска и прогрева котла и разрешении на регулирование производительности;

ДАВЛЕНИЕ ВОДЫ ВЫСОКОЕ, сигнализирующий о повышении давления воды (для водогрейного котла);

ДАВЛЕНИЕ ВОДЫ НИЗКОЕ, сигнализирующий о понижении давления воды (для водогрейного котла);

УРОВЕНЬ ВОДЫ ВЫСОКИЙ, сигнализирующий о повышении уровня воды (для паровых котлов);

УРОВЕНЬ ВОДЫ НИЗКИЙ, сигнализирующий о понижении уровня воды (для паровых котлов);

ТЕМПЕРАТУРА ВОДЫ ВЫСОКАЯ, сигнализирующий о повышении температуры воды за котлом (для водогрейных котлов);

ДАВЛЕНИЕ ПАРА ВЫСОКОЕ, сигнализирующий о повышении давления пара (для паровых котлов);

РАЗРЕЖЕНИЕ НИЗКОЕ, сигнализирующий о понижении разрежения в топке котла;

ДАВЛЕНИЕ ВОЗДУХА НИЗКОЕ, сигнализирующий о понижении давления воздуха в случае использования горелок с вентилятором. Является резервным при использовании инжекционных горелок;

ДАВЛЕНИЕ ГАЗА ВЫСОКОЕ, сигнализирующий о повышении давления газа;

ДАВЛЕНИЕ ГАЗА НИЗКОЕ, сигнализирующий о понижении давления газа.

1.4.3 Работа системы

Работа системы поясняется функциональными схемами автоматизации двухгорелочных котлов с инжекционными горелками (приложение А), временными диаграммами работы двухгорелочных котлов с инжекционными горелками (приложение Б), принципиальными электрическими схемами блока БУРС-2 (приложение В).

На временных диаграммах приведены операции проводимые оператором при пуске и останове котла, моменты включения и выключения исполнительных устройств, состояния исполнительных устройств, положение регулирующих органов, интервалы времени в течении которых производится контроль параметров.

Интервалы времени формируются реле времени

ДТ1 - интервал ($t_1-t_2=5$ с) работы устройства розжига 1-ой горелки;

ДТ2 - интервал ($t_1-t_3=120$ с) работы клапана запальника 1-ой горелки;

ДТ3 - интервал ($t_3-t_4=5$ с) работы устройства розжига 2-ой горелки;

ДТ4 - интервал ($t_3-t_5=120$ с) работы клапана запальника 2-ой горелки.

Интервал времени (t_0-t_1) задается оператором из условия необходимого времени вентиляции.

Интервал времени (t_5-t_6) задается оператором из условия необходимого времени прогрева котла .

107657 с/л 11.04.04

Интервал времени (t_6-t_7) - работа котла в режиме регулирования производительности.

Интервалы (t_0-t_1) и (t_7-t_8) (время вентиляции топки котла) задаются оператором в соответствии с инструкцией, определяющей работу оператора на данном котле.

Вентиляция начинается сразу после включения тумблера СЕТЬ и продолжается до нажатия кнопки ПУСК.

При этом шибер дымохода (и при необходимости воздушные заслонки) открыты.

После нажатия кнопки СБРОС реле К1-К9 приходят в исходное состояние и начинается процесс контроля параметров.

Контроль аварийных параметров осуществляется по двум цепям:

а) по последовательно соединенным замкнутым при нормальном состоянии контролируемого параметра контактам датчиков. Сигнал аварии возникает при разрыве цепи.

б) по разомкнутым при нормальном состоянии датчиков. Сигнал аварии возникает при замыкании контакта и прохождении напряжения +12 В на соответствующее реле, которое вырабатывает сигнал аварии, фиксирует и запоминает первопричину аварии. Снимается запоминание нажатием кнопки СБРОС.

Возможно снятие только сигналов:

- АВАРИЯ передаваемого на диспетчерский пункт;
- АВАРИЯ сигнализирующего на передней панели нажатием кнопки СТОП, при этом запоминание первопричины остается. Запоминание первопричины снимается кнопкой СБРОС.

Контроль наличия пламени осуществляется с помощью схем контроля пламени ВД1 и ВД2. Принцип действия схемы основан на детектирующих свойствах пламени. Если пламя отсутствует, промежуток между контактами 15-16 и 17-18 разомкнут. При этом реле К13 и К14 обесточены. При наличии пламени реле включаются, индикаторы ПЛАМЯ включаются, цепь питания реле К12 замыкается. При погасании пламени после момента t_2 и t_4 горелок 1 и 2 соответственно включается реле К12 и проходит сигнал "НЕТ ПЛАМЕНИ".

Контроль уровня воды производится с помощью реле К7 (нижний аварийный уровень) и К8 (верхний аварийный уровень). Регулирование производится с помощью реле К20.

Регулирование производительности осуществляется с помощью реле К10, К11. Режим регулирования начинается после окончания программы пуска и переключения тумблера ПРИ ПУСКЕ - ПУСК ЗАВЕРШЕН в положение ПУСК ЗАВЕРШЕН (то есть, после прогрева котла).

107651 07 11.07.07

При снижении регулирующего параметра до нижней уставки контакт ХЗ/13 подключается к цепи +12В и включается реле К10, которое включает клапан “большого горения” и включает магнитные пускатели управляющие работой шиберы дымососа и воздушной заслонки.

Система в случае необходимости обеспечивает перед пуском автоматический контроль герметичности газовых клапанов. В этом случае они должны комплектоваться прибором АКГ, клапаном безопасности (утечки) и датчиком реле проверки герметичности (см. примечание 7 к табл. 1). Алгоритм проверки описан в руководстве по эксплуатации АКГ-1 В407.001.000.000 РЭ.

Описание работы остальных составных частей системы приведено в эксплуатационных документах на каждое изделие, входящее в систему АМКО-2.

2. ИСПОЛЬЗОВАНИЕ ПО НАЗНАЧЕНИЮ

2.1 Указание мер безопасности

Проводить установку, монтаж, регулировку и настройку приборов и устройство системы АМКО-2 разрешается только лицам, прошедшим специальную подготовку и имеющим соответствующие документы. Корпус каждого электрического прибора системы АМКО-2 должен быть заземлен через корпус котла.

Клеммники должны быть закрыты крышкой.

ЗАПРЕЩАЕТСЯ ВКЛЮЧАТЬ СИСТЕМУ АМКО-2 ПРИ НАЛИЧИИ В ТОПКЕ КОТЛА ПЛАМЕНИ.

ЗАПРЕЩАЕТСЯ РОЗЖИГ КОТЛА ОТ ПОСТОРОННИХ ЗАПАЛЬНИКОВ.

Все соединительные линии основных и импульсных трубопроводов, а также места соединений и обвязки на них вентилей, манометров, штуцеров и т.д. должны быть герметичны. Проверка герметичности производится согласно требованиям правил безопасности в газовом хозяйстве.

2.2 Порядок установки

2.2.1 При установке аппаратуры системы АМКО-2 необходимо выполнение следующих условий, обеспечивающих надежность работы системы и котла в целом:

- обслуживающий персонал должен иметь свободный доступ к аппаратуре;

- приборы и устройства системы АМКО-2 не должны загромождать проходы и рабочие места во избежание повреждений аппаратуры;

- блок БУРС-2 должен монтироваться на специальных кронштейнах. Место установки должно быть освещено и удобно для управления и наблюдения. К клеммному ряду блока должен быть обеспечен свободный доступ;

107651 002 14.04.07

- электромагнитные исполнительные механизмы ЭИМ должны устанавливаться в местах расположения воздушной заслонки, заслонки дымососа, а также на питательном насосе мембранного типа;

- газовые клапаны и клапаны жидкого топлива должны монтироваться непосредственно на трубопроводе не далее $0,5 \div 1,0$ м от стенки котла;

- датчики реле давления ДРД-1 должны устанавливаться недалеко от места забора импульсов по давлению воздуха и разрежению;

- уровнемерная колонка УК-4 должна монтироваться недалеко от водомерного стекла;

- фотоэлектрический датчик пламени ФД и контрольный электрод КЭ должны устанавливаться в месте, обеспечивающем контроль пламени запальника.

Должны быть предусмотрены меры против их чрезмерного нагрева, загрязненности и запыленности;

- манометры ДМ-2010Сг (как на паровых, так и на водогрейных котлах) могут крепиться непосредственно на импульсных трубках в местах забора импульсов по давлению;

- терморегулирующее устройство ТГП-100Эк устанавливается непосредственно на месте забора импульса по температуре.

Примечание. Требования, перечисленные в п.2.2.1 должны соблюдаться при разработке проекта автоматизации котельной специализированными проектными организациями.

2.2.2 Монтаж импульсных и соединительных линий.

Забор импульса по давлению пара производится в верхней части котла, где расположены штуцера для соединения парового объема котла с камерами манометра ДМ-2010Сг.

Соединение парового объема котла с камерами манометра ДМ-2010Сг производится с помощью стальных бесшовных трубок. С одной стороны трубки привариваются к входному штуцеру манометра, с другой - к штуцерам парового объема котла.

Забор импульсов по давлению воздуха и разрежению в топке производится до воздушной заслонки и заслонки дымососа.

Монтаж соединительных и воздушных линий и линий разрежения, датчиков реле давления ДРД с местами забора импульсов производится с помощью специальных бесшовных трубок.

2.2.3 Электрический монтаж

Электрический монтаж осуществляется согласно схеме подключения АМКО-2 (приложение Г).

Кабель, соединяющий клеммники блока управления БУРС-2 с другими приборами системы АМКО-2, должен соответствовать рабочему напряжению 250 В.

104651 001/11.04.04

Жилы кабеля должны быть медными, сечением не менее 1,5 мм². Силовые цепи должны выделяться в отдельный кабель (или несколько кабелей).

2.2.4 Назначение и характеристики электрических цепей схемы подключения АМКО-2 (приложение Г).

Силовые цепи

1. Цепь питания блока БУРС-2 и системы АМКО-2. Подключение осуществляется к разъему Х1, к контакту 1 - фаза, к контакту 2 - нейтраль.

2. Цепи подключения магнитных пускателей дымососа и вентилятора. Напряжение 220 В.

3. Цепь подключения устройства розжига горелки 1 (электрозапальник ЭЗ-МЗ). Напряжение 220 В.

4. Цепь подключения клапана запальника горелки 1. Напряжение 220 В.

5. Цепь подключения устройства розжига горелки № 2 (электрозапальник ЭЗ-МЗ). Напряжение 220 В.

6. Цепь подключения клапана запальника горелки 2. Напряжение 220 В.

7. Цепь подключения клапана "малого горения". Напряжение 220 В.

8. Цепь подключения контрольного клапана-отсекателя (при варианте 2 газовой линии). Напряжение 220 В.

9. Цепь подключения клапана горелки 2. Напряжение 220 В.

10. Цепь подключения клапана "большого горения". Напряжение 220 В.

11. Цепь подключения электромагнитных исполнительных механизмов шиберов дымохода и воздушных заслонок. Напряжение 220 В.

12. Цепь подключения контрольного клапана-отсекателя (при варианте 1 газовой линии). Напряжение 220 В.

13. Цепь подключения магнитного пускателя питательного насоса при автоматизации парового котла. Напряжение 220 В.

14. Цепь подачи сигнала аварии диспетчеру. Замыкание контактов при аварии.

15. Цепь контрольного напряжения 12 В подаваемого на:

- датчики аварийных параметров,

- датчик регулятора производительности и кнопку дистанционного останова.

16. Цепь подключения контрольного напряжения 12 В снимаемого с последовательно соединенных (замкнутых при нормальной работе) контактов аварийных датчиков. Размыкание цепи при аварии.

17. Цепь подключения датчика по понижению давления газа. Замыкание при аварии.

18. Цепь подключения датчика по повышению давления газа. Замыкание при аварии.

19. Цепь подключения датчика по понижению разрежения в топке. Замыкание при аварии.

104651 см 11.07.07

20. Цепь подключения датчика по понижению давления воды. Замыкание при аварии (для водогрейных котлов).

21. Цепь подключения датчика по повышению давления воды. Замыкание при аварии (для водогрейных котлов).

22. Цепь подключения датчика по повышению температуры воды или давления пара. Замыкание при аварии.

23. Цепь подключения кнопки дистанционного останова. При размыкании цепи происходит останов.

24. Цепь подключения регулятора производительности. При замыкании цепи происходит переход на режим "большого горения".

25. Цепь подключения регулятора производительности. При замыкании цепи происходит переход на режим "малого горения".

26. Цепь подключения контрольных электродов запальника и основного факела горелки 1. Выполняется экранированным проводом.

27. Цепь подключения контрольных электродов запальника и основного факела горелки 2. Выполняется экранированным проводом.

28. Цепь подключения уровнемерной колонки при автоматизации паровых котлов.

Напряжение 220 В через "развязывающую" обмотку трансформатора.

Подключение клапанов У0, У1, датчика-реле ВР9 и АКГ в случае необходимости автоматической проверки герметичности газовых клапанов производится согласно Рисунок Г.2.

2.2.5 После установки и монтажа на объекте первому пуску в работу должен предшествовать ряд подготовительных операций (предполагается, что проверка технического состояния блоков системы проведена).

2.2.5.1 После завершения монтажных работ необходимо:

- проверить наружным осмотром крепление всех приборов системы на котле и трубопроводах;

- до подсоединения продуть все линии (импульсные и соединительные), проверить места соединений. Результаты оформить актом;

- проверить электрическую схему соединений и сопротивление изоляции. Сопротивление изоляции измеренное мегаомметром (Уисп.= 500 В) должно быть не менее 20 МОм;

- выполнить операции по подготовке котла к пуску, предусмотренные документацией на котел;

- без подачи топлива к горелочным устройствам проверить работу системы, устройств защиты и сигнализации по каждому параметру. После срабатывания защиты и возвращения параметра в норму производить отключение сигнализации, нажимая кнопку СБРОС.

2.3 Порядок работы

2.3.1 Включение системы:

а) включить тумблер СЕТЬ;

- б) открыть “газовую свечу” (связь газовой магистрали с атмосферой.);
- в) подать газ к газовым клапанам;
- г) нажать кнопку СБРОС;
- д) через время, необходимое для вентиляции топки, нажать на кнопку ПУСК;

ж) после стабилизации факелов (о чем свидетельствует включение обоих индикаторов ПЛАМЯ и выключение индикаторов ПУСК) закрыть “свечу”;

з) после выдержки времени, необходимого для прогрева котла, перевести переключатель ПРИ ПУСКЕ - НОРМАЛЬНАЯ РАБОТА в положение НОРМАЛЬНАЯ РАБОТА. С этого момента система переходит в режим регулирования и производительности.

Автоматическая проверка герметичности газовых клапанов проводится перед пуском (перед нажатием кнопки СБРОС). Для этого на блоке АКГ нажать кнопку КОНТРОЛЬ на время не менее 0,5с, далее процесс идет автоматически.

После включения индикатора НОРМА процесс пуска продолжать с пункта 2.3.1.г.

В случае если включаются индикаторы ПЗК 1 или ПЗК 2 проверить исправность клапанов, а также герметичность соответствующих соединений.

После проверки и устранения неисправностей нажать кнопку РАЗБЛОКИРОВКА и повторить процесс проверки.

Алгоритм работы АКГ описан в руководстве по эксплуатации В407.001.000.000 РЭ.

2.3.2 Регулирование производительности осуществляется по сигналам регулятора температуры или давления пара.

2.3.3 Отключение системы:

- а) нажать кнопку СТОП (не менее чем на 0,5 секунды);
- б) перекрыть газовую магистраль и открыть “свечу”;
- в) через время, необходимое для вентиляции топки, выключить тумблер СЕТЬ.

2.4 Проверка технического состояния

Целью проверки является определение пригодности комплекта для его использования по прямому назначению. Она включает в себя проверку блока БУРС-2 и составных частей.

Проверка проводится непосредственно на автоматизированном котле при закрытом основном запорном органе.

Проверка производится в соответствии с временными диаграммами, имитируя входные сигналы проверяют состояния исполнительных устройств. Наличие пламени имитируется подключением диода и сопротивления не более 60 МОм (последовательно соединенными) к контактам подключения контрольного электрода (“+” подключается вместо контрольного электрода, а “-” вместо корпуса горелки).

004651 050 110704

По специальному запросу ОАО "Завод Старорусприбор" за отдельную плату направляет методику проверки блока БУРС-2 на стенде.

2.5 Техническое обслуживание

Для обеспечения нормальной работы системы рекомендуется выполнять следующие мероприятия.

2.5.1 Еженедельно:

- удалять пыль с наружных поверхностей;
- проводить наружный осмотр блоков БУРС-2 и остальных приборов системы с целью определения состояния доступных элементов и узлов.

2.5.2 Ежегодно при плановом останове котла:

- выполнять мероприятия еженедельного обслуживания;
- обдувать сжатым воздухом внутренние полости блоков;
- проверять надежность паянных и резьбовых соединений системы;
- промывать спиртом контакты всех разъемных соединений;
- проверять работоспособность устройств защиты и сигнализации по каждому параметру защиты путем имитации аварийных сигналов защиты.

2.5.3 При ремонте или длительном останове котла необходимо:

- выполнять мероприятия ежегодного обслуживания;
- проводить проверку технического состояния согласно п.2.4.

2.6 Правила хранения и транспортирования

Система должна храниться в отапливаемых и вентилируемых помещениях с температурой воздуха от 5 до 40 °С и относительной влажностью не более 80% при 25 °С. Продолжительность хранения 12 месяцев.

Транспортирование системы должно производиться только в закрытом транспорте. Транспортирование производится автомобильным, железнодорожным и авиационным (в отапливаемых отсеках) транспортом в соответствии с действующими правилами перевозки грузов при температурах окружающего воздуха от минус 50 до плюс 50 °С при относительной влажности воздуха до 98% при температуре 35 °С. Продолжительность транспортирования системы не должна превышать 6 месяцев. Расстановка и крепление в транспортных средствах ящиков с грузом должны исключать их смещение и соударение.

Системы, смонтированные на котельную установку, должны упаковываться в тару, согласованную с заводом-изготовителем системы АМКО-2.

После транспортирования, выгруженные ящики с системами, необходимо выдержать в течение 6 часов в условиях хранения.

2.7 Методика проведения настроечных операций

При проведении пуско-наладочных работ может проводиться подстройка по чувствительности по сигналам наличия пламени. При выпуске из производства блок БУРС-2 настроен на максимальную чувствительность. При необходимости уменьшения чувствительности переключатели S1 и S2 на плате блока БУРС-2 перевести в положение 1 (замкнутое). Для этого пуско-наладочным ор-

104651 от 15.07.07

ганизациям допускается вскрывать блок БУРС-2. После проведения настройки блок опломбировать и сделать запись в паспорте на БУРС-2 Са2.390.019ПС.

109657 001 110004

Перечень приложений

Приложение А Схемы функциональные

- Рис.А.1 Схема функциональная двухгорелочного водогрейного котла с инжекционными газовыми горелками.
- Рис.А.2 Схема функциональная двухгорелочного парового котла с инжекционными газовыми горелками.

Приложение Б Временные диаграммы

- Рис.Б.1 Временные диаграммы работы двухгорелочного водогрейного котла с инжекционными газовыми горелками.
- Рис.Б.2 Временные диаграммы работы двухгорелочного парового котла с инжекционными газовыми горелками.

Приложение В Схемы электрические принципиальные

- Рис.В.1 Схема электрическая принципиальная БУРС-2-В
- Рис.В.2 Схема электрическая принципиальная БУРС-2-П

Приложение Г Схемы подключений АМКО-2

- Рис.Г.1 Схема подключений АМКО-2.
- Рис.Г.2 Схема подключений АМКО-2 при проверки герметичности.

Приложение Д Перечень датчиков, применяемых в АМКО-2

Приложение Ж Габаритные и установочные размеры блока БУРС-2

107651 007 11.04.07

Приложение А
(Рекомендуемое)

Схема функциональная двухгорелочного водогрейного котла
с инжекционными газовыми горелками.

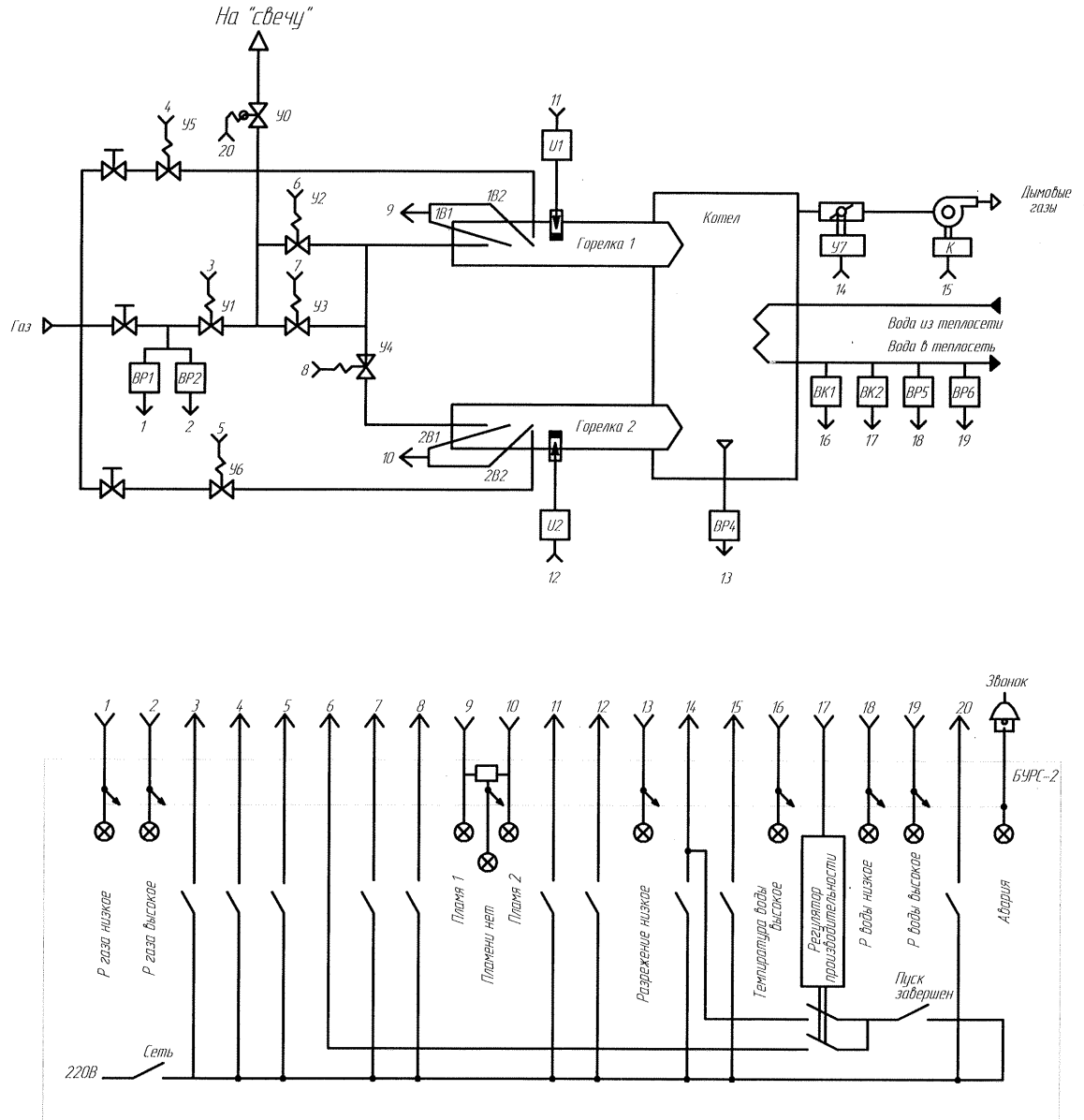


Рис. А.1

104651 007 11.04.04

6 Зап. Ca 127-2004 007 11.04.04

Приложение А
(Рекомендуемое)

Схема функциональная двухгорелочного парового котла
с инжекционными газовыми горелками.

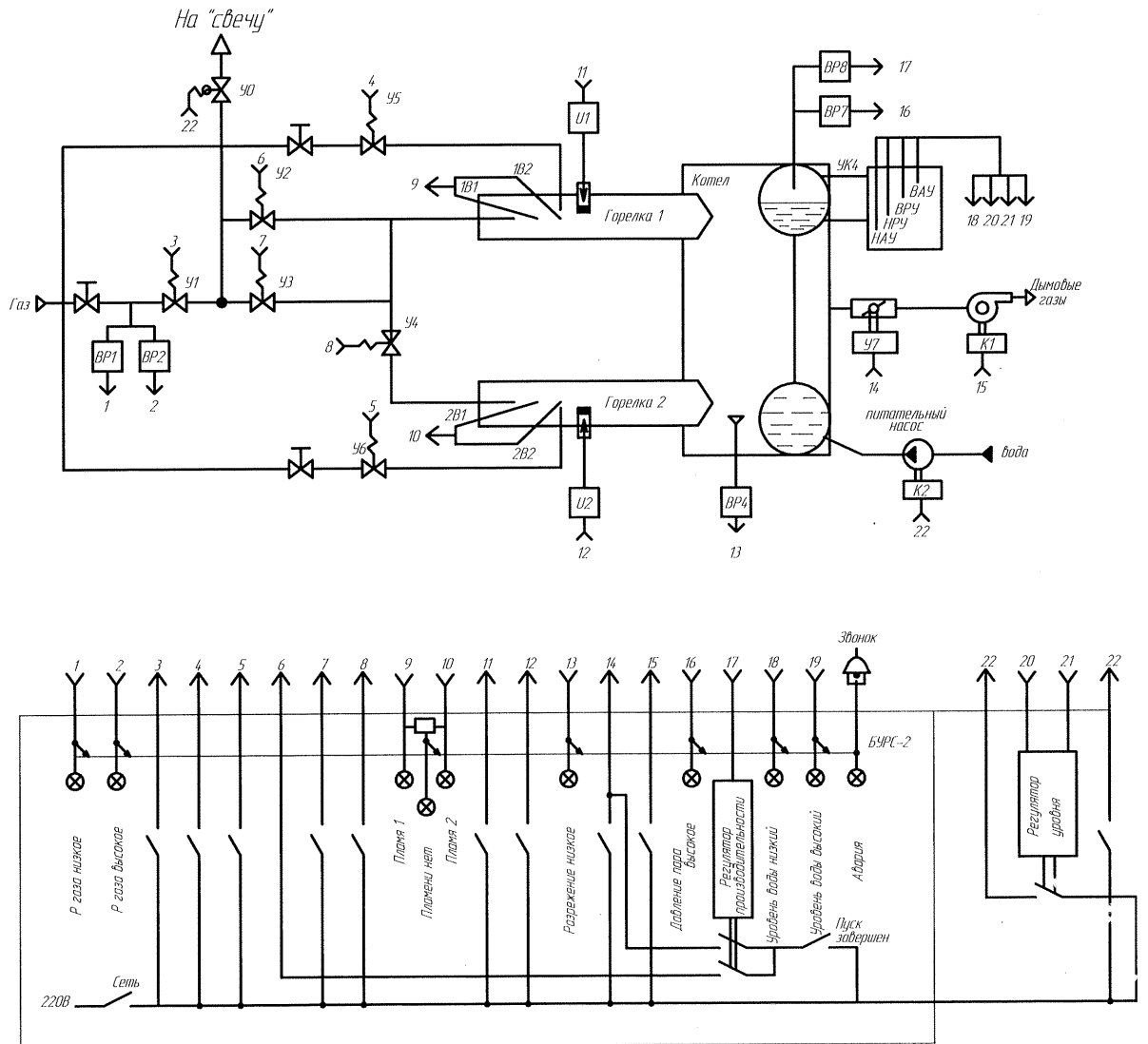


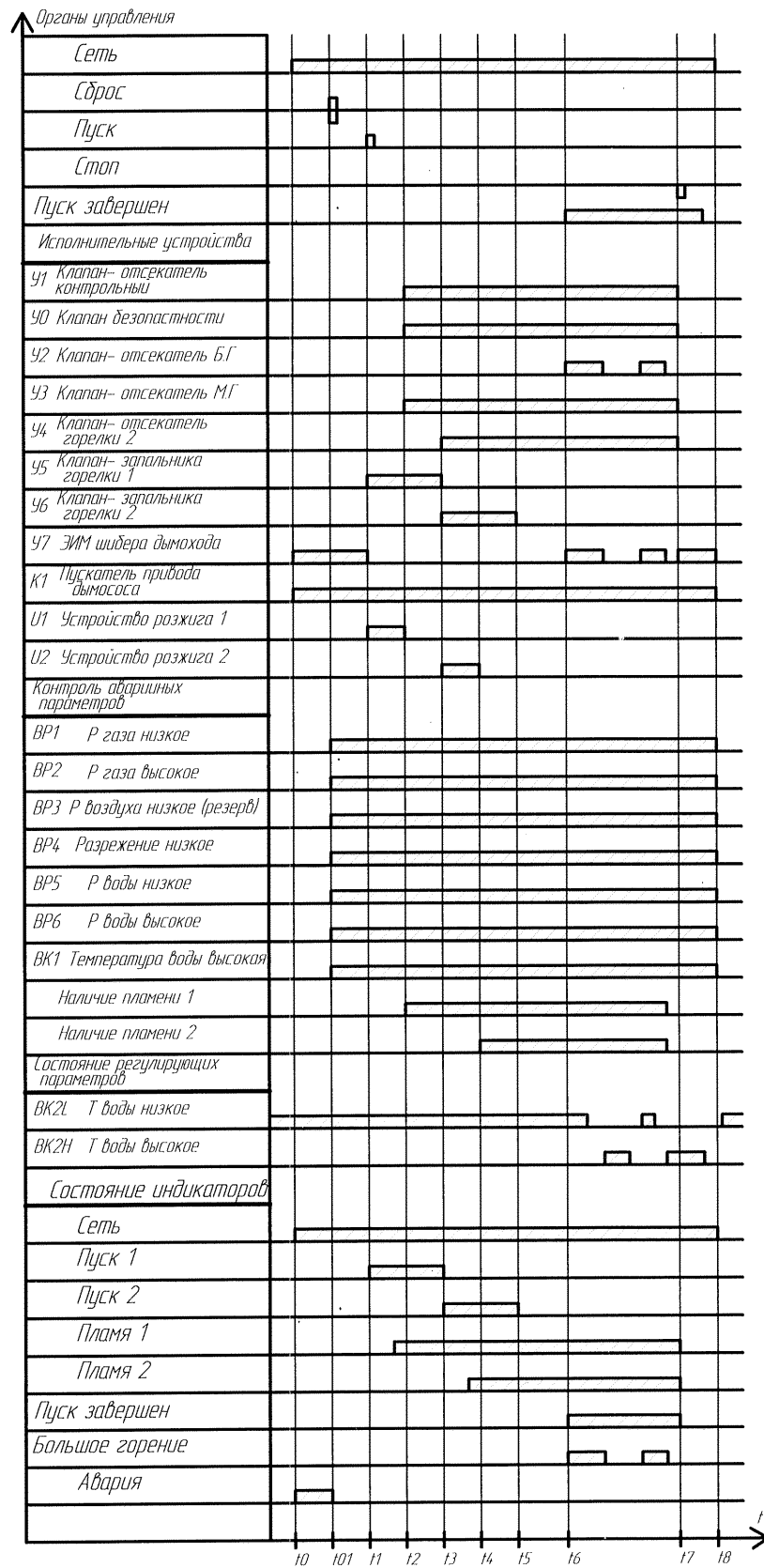
Рис.А.2

107651 БУ 910404

6 зам Ca 127-2004 от 11.08.04

Приложение Б
(Справочное)

Временные диаграммы работы двухгорелочного водогрейного котла с инжекционными газовыми горелками



— орган управления, исполнительное устройство, индикаторы включены; контроль параметров производится
 — кратковременное замыкание кнопки
 — кратковременное размыкание кнопки

Рис.Б.1

107651607 11.04.04

Бзам Ca 124-2007 11.04.04

Приложение Б (Справочное)

Временные диаграммы работы двухгорелочного парового котла с инъекционными газовыми горелками

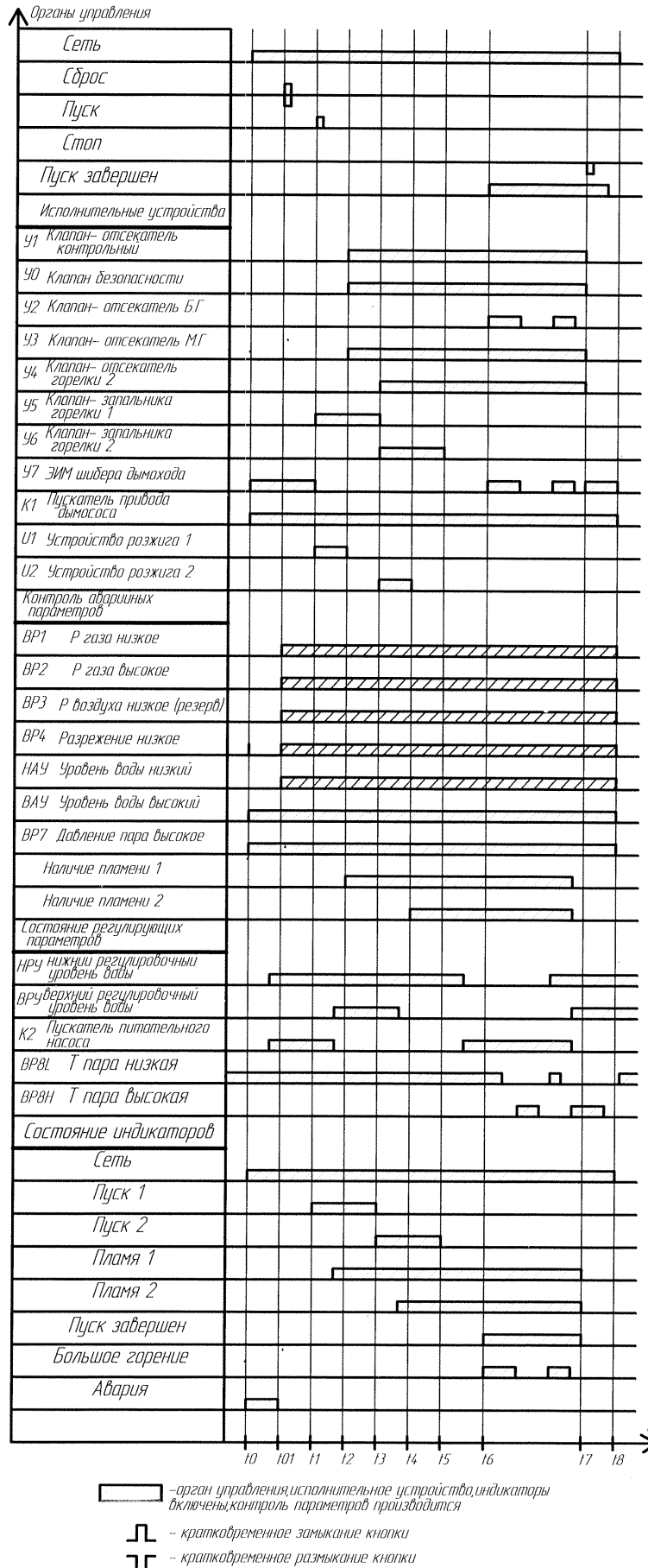


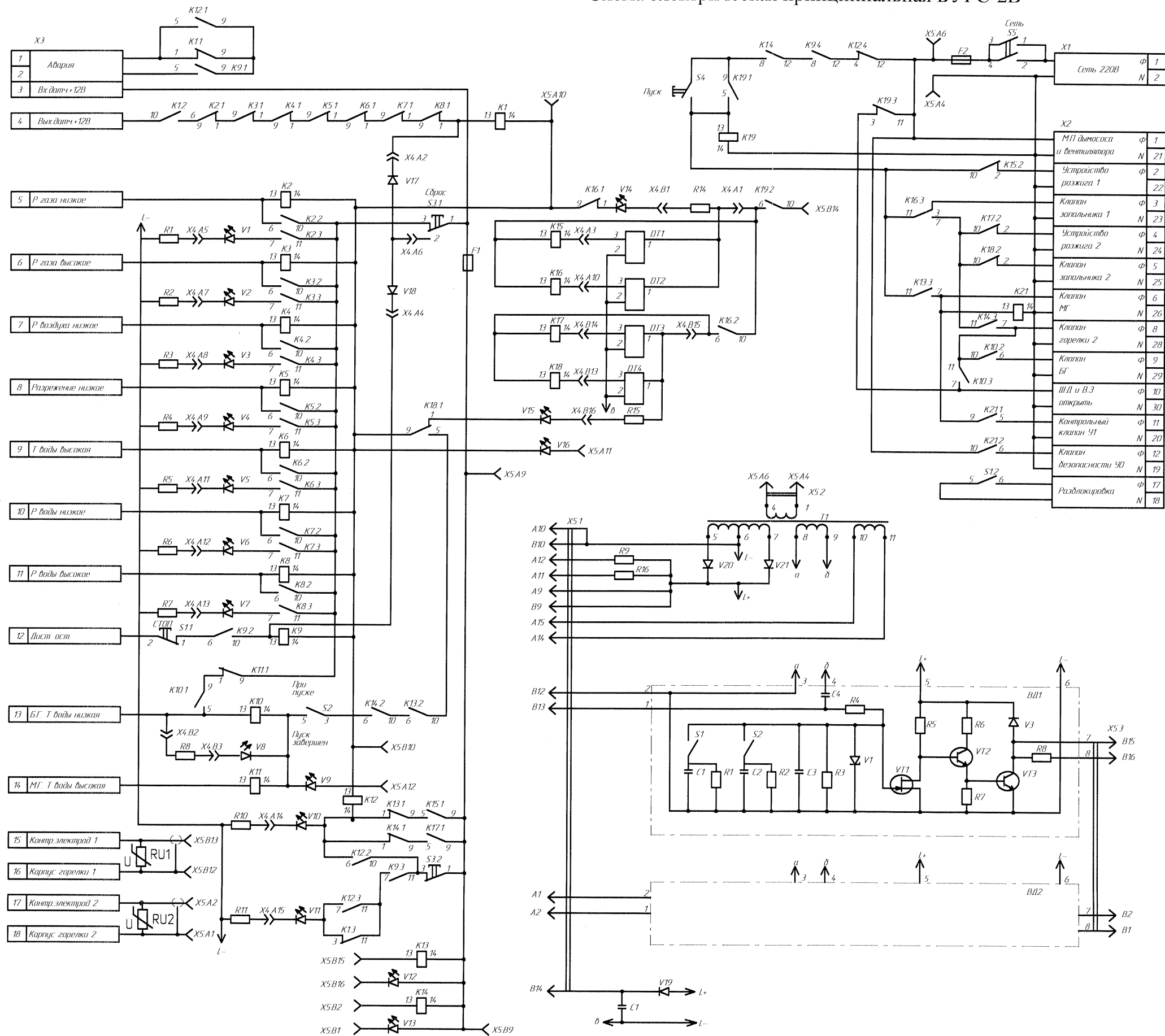
Рис.Б.2

10.07.04 15.07.04

6 зам Ca 127-2004 от 11.07.04

Приложение В
(Справочное)

Схема электрическая принципиальная БУРС-2В



Поз. обозн.	Надпись у индикатора
V1	Давление газа низкое
V2	Давление газа высокое
V3	Давление воздуха низкое
V4	Разрежение низкое
V5	Температура воды высокая
V6	Давление воды низкое
V7	Давление воды высокое
V8	Большое горение
V9	Пуск завершен
V10	Нет пламени
V11	Авария
V12	Пламя (горелки 1)
V13	Пламя (горелки 2)
V14	Пуск (горелки 1)
V15	Пуск (горелки 2)
V16	Сеть

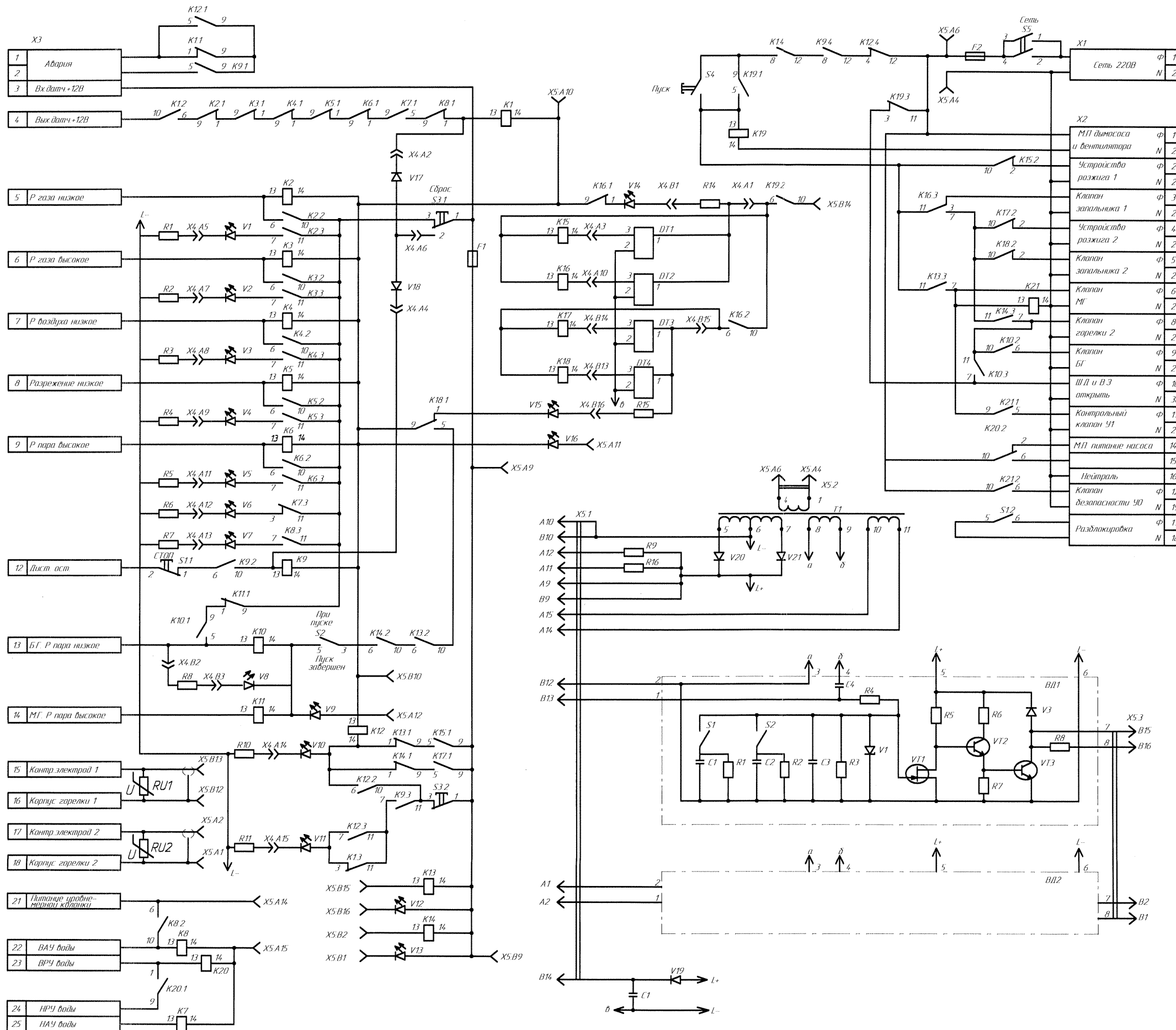
Рис.В.1

104657 Д. 20.08.08

УЗМ. Сер 197-08 Д. 20.08.08

Приложение В
(Справочное)

Схема электрическая принципиальная БУРС-2П



Поз. обозн.	Надпись у индикатора
V1	Давление газа низкое
V2	Давление газа высокое
V3	Давление воздуха низкое
V4	Разрежение низкое
V5	Давление пара высокое
V6	Уровень воды низкий
V7	Уровень воды высокий
V8	Большое горение
V9	Пуск завершен
V10	Нет пламени
V11	Авария
V12	Пламя (горелки 1)
V13	Пламя (горелки 2)
V14	Пуск (горелки 1)
V15	Пуск (горелки 2)
V16	Сеть

Рис.В.2

107651 Д. 20.08.08 159601

7394. Ca 197-08 Д. 20.08.08

Перечень элементов
к схеме электрической принципиальной блоков БУРС-2В, -2П

C1	- конденсатор К50-35-25В-100 мкФ-И-В-А
F1, F2	- вставка плавкая ВПБ-6-10
K1...K6, K9...K18	- реле R4-20-14-23-1 12V-D (постоянного тока)
K19, K21	- реле R4-20-14-5-220 V (переменного тока)
S1	- переключатель П2К-С1-1-2 (с красной кнопкой)
S2	- тумблер ТП1-2
S3	- кнопка КМД 2-1
S4	- переключатель П2К-С1-1-2 (с черной кнопкой)
S5, S6	- тумблер ТП1-2
R1...R8	- резистор С2-33-0,25-910 Ом ±10%
R9	- резистор С2-33-0,25-680 Ом ±10%
R10, R11, R14...R16	- резистор С2-33-0,25-910 Ом ±10%
RU1, RU2	-варистор S50 K250
T1	- трансформатор ТП-215-СР6-М
V1...V7	- индикатор единичный АЛ 307БМ
V8	- индикатор единичный АЛ 307ГМ
V9	- индикатор единичный КИПД 35Е-Л
V10	- индикатор единичный АЛ 307БМ
V11	- индикатор единичный КИПД 35Е-К
V12...V16	- индикатор единичный АЛ 307ГМ
V17...V21	- диод 1 N4002
XP1	- колодка ШР16П2ЭШ5 (вилка)
XS2	-розетка РП10-30 «3»
XS3	- вилка РП10-30 «3»
XP4, XP5	- вилка ГРПМШ1-31ШУ2-В
X4, XS5	- розетка ГРПМШ1-31ГО2
<u>ВД1, ВД2</u>	<u>- Преобразователь</u>
C1	- конденсатор К10-73Б-Н90-0,047 мкФ ±10%
C2	-конденсатор К10-73Б-Н90-0,1 мкФ±10%
C3	- конденсатор К10-73Б-Н90-0,047 мкФ ±10%

C4	- конденсатор K73-11-630B-3300 пФ ±20%
C5	- конденсатор K50-35-25B-100 мкФ-И-В-А
VT1	- транзистор 2П303В
VT2	- транзистор КТ315В
VT3	- транзистор КТ815Б
V1, V2	- диод КС191Ж
V3	- диод КД 105Б
R1	- резистор P1-32-1-15 Мом ±10%
R2	- резистор P1-32-1-7,5 Мом ±10%
R3	- резистор P1-32-1-15 Мом ±10%
R4	- резистор P1-32-1-33 Мом ±10%
R5	- резистор C2-33-0,125-18 кОм ±10%
R6	- резистор C2-33-0,125-510 Ом ±10%
R7	- резистор C2-33-0,125-3 кОм ±10%
R8	- резистор C2-33-0,25-910 Ом ±10%
S1, S2	- переключатель ПД9-2
ДТ1	- реле времени РВ-5
ДТ2	- реле времени РВ-120
ДТ3	- реле времени РВ-5
ДТ4	- реле времени РВ-120

Переменные данные для исполнений

Для БУРС-2В

K7, K8 - реле R4-20-14-23-1 12V-D (постоянного тока)

Для БУРС-2П

K7, K8, K20 - реле R4-20-14-23-5-220 V (переменного тока)

107051 Д- 20.08.08

730M. Ca-197-08 Д-20.08.08

Приложение Г
(Справочное)
Схема подключений АМКО-2

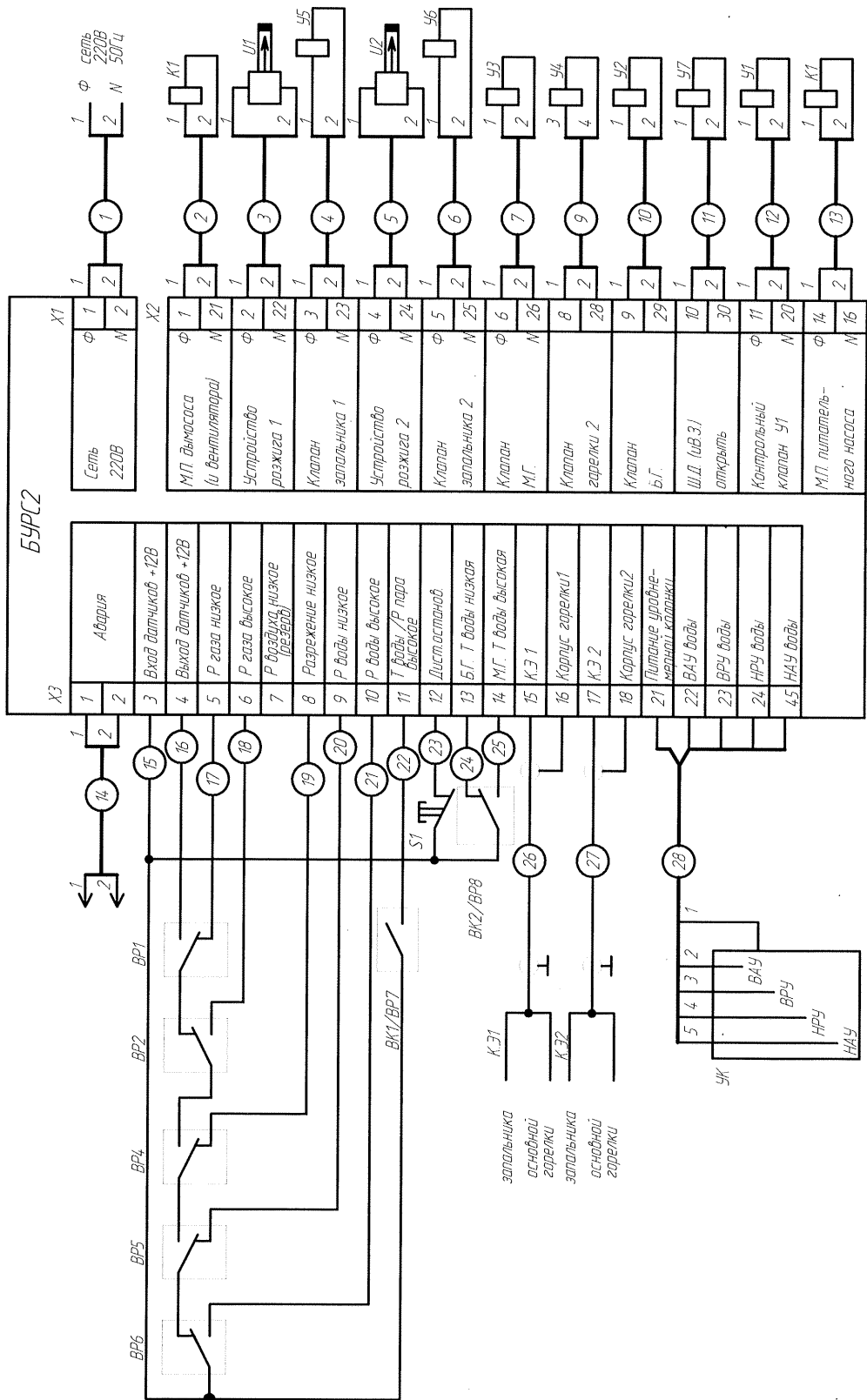


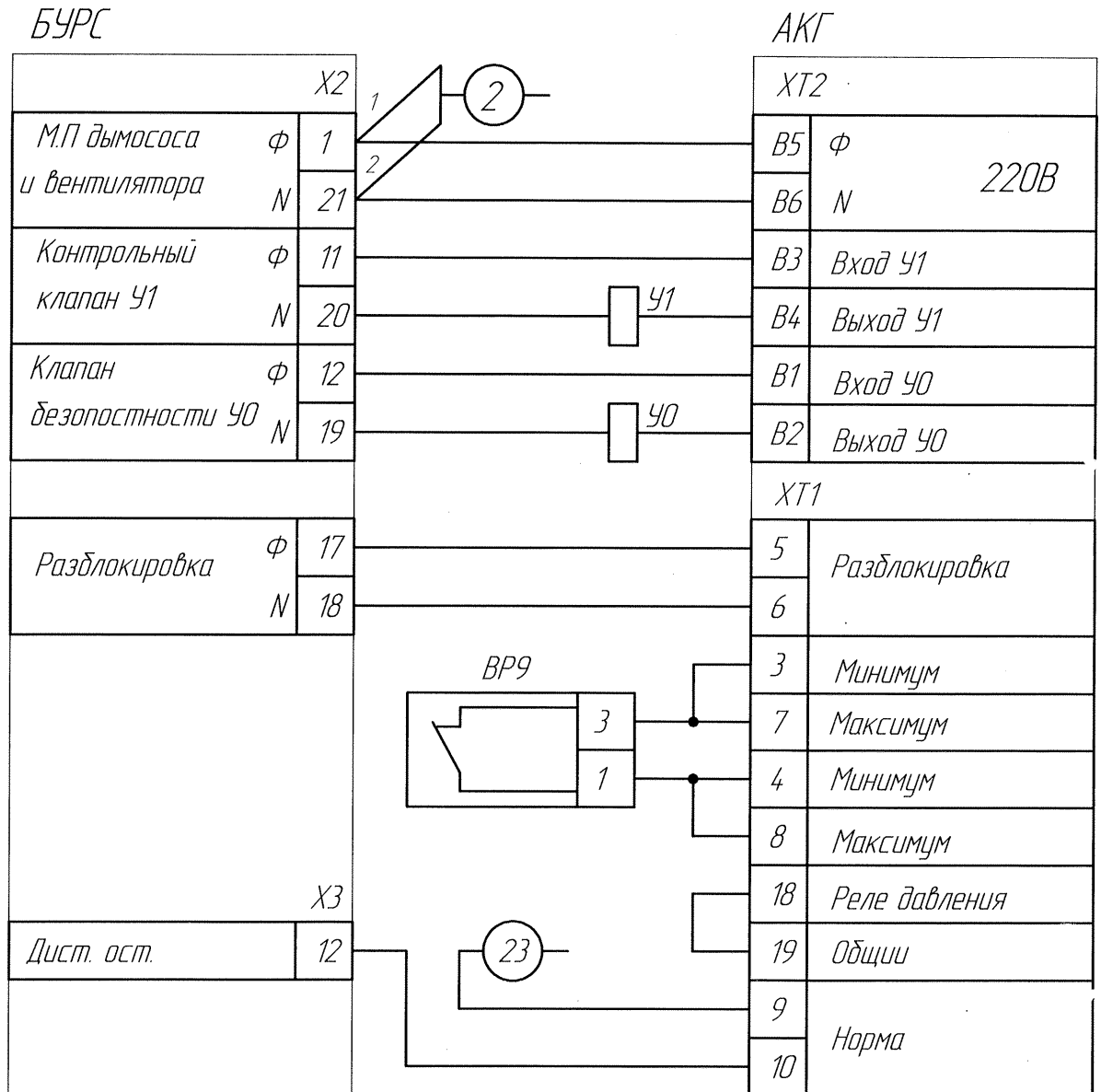
Рис.Г.1

107651 607 11.04.07

6304 Ca 127-2007 607 11.04.07

Приложение Г
(Справочное)

Схема подключений АМКО-2 при проверке герметичности.



Остальное см. Рис.Г.1

Рис.Г.2

104651 ебл/ 11.04.04

Нет - Ca127-2004 ебл 11.04.04

Приложение Д

Перечень

датчиков, применяемых в АМКО-2

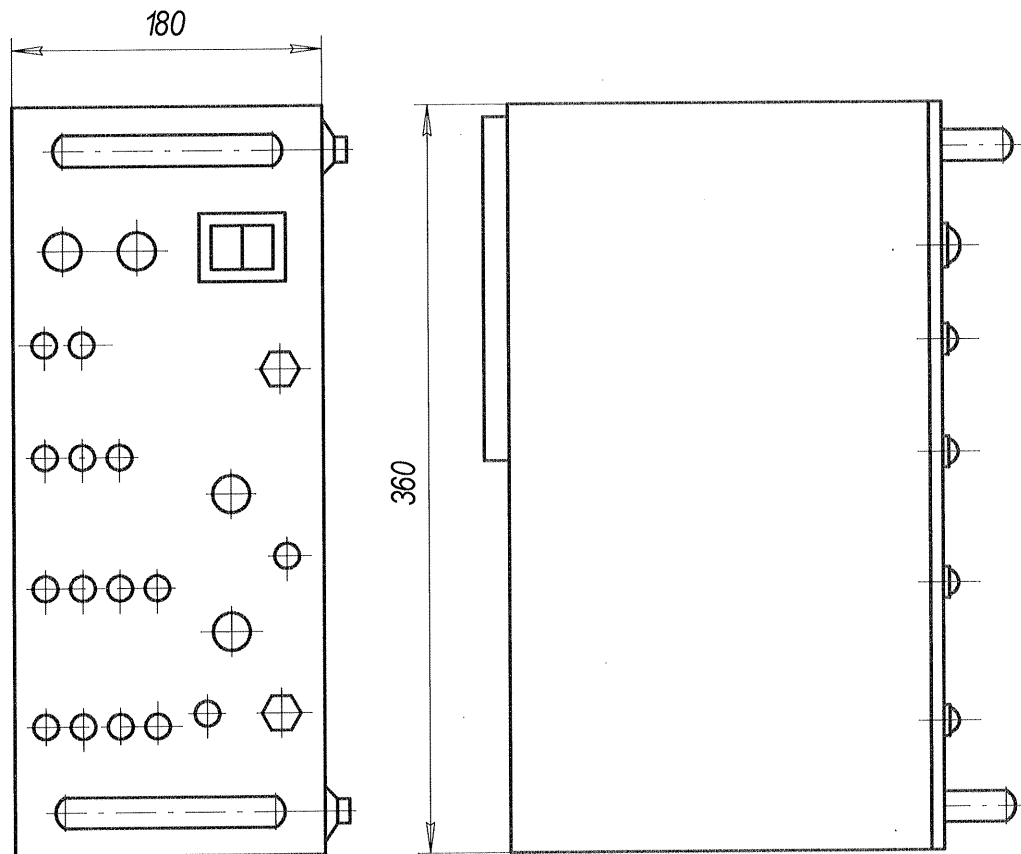
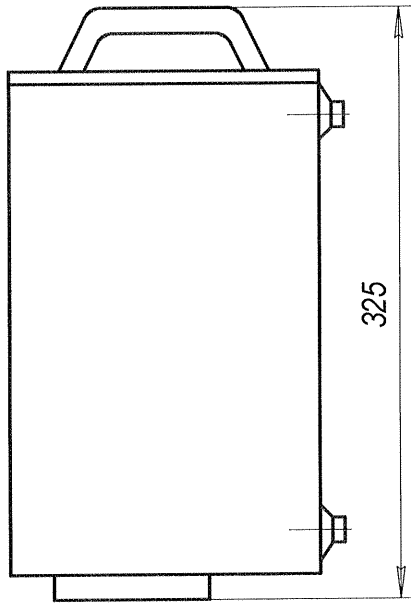
Позиционное обозначение	Тип датчиков		Примечание
	АМКО-2-В	АМКО-2-П	
ВР1	ДРД-40	ДРД-40	
ВР2	ДРД-40	ДРД-40	
ВР4	ДРД-1	ДРД-1	
ВР5	ДРД-1200	-	
ВР6	ДРД-1200	-	
ВР7	-	ДРД-1200	
ВР8	-	ДМ2010 (0-1,0) МПа	
ВР9	ДРД-40	ДРД-40	
ВК1, ВК2	ТГП-100Эк	-	

107657 11.07.07

нов са 127-2004 11.07.07

Приложение Ж
(Справочное)

Габаритные и установочные размеры БУРС-2.



104651 от 11.07.07.

Нот Ca 127-2007 от 11.07.07

Лист регистрации изменений

Изм	Номера листов(страниц)				Всего листов (страниц) в докум.	№ докум.	Входящий № сопроводительного докум. и дата	Подп.	Дата
	измененных	замененных	новых	аннулированных					
Нов			все		27	расч. 448		А	29.11.2000
1	-	5,6	-	-	27	Са161-2001		Ш	20.06.2001
2	4,7	9,11,14	-	-	27	Са135-2002		Ш	29.03.2002
3	-	5,6	-	-	27	Са160-2003		Ш	20.10.03
4	-	-	23, 23б	-	29	Са 43-2004		Ш	20.03.04
5	-	5,6	-	-	29	Са 253-2004		Ш	21.01.05
6	30	3÷26	27÷29	-	30	Са124-2004		Ш	17.04.07
7	5	22÷25	-	-	30	Са197-08		Ш	20.08.08
8	-	5,6	-	-	30	Са.29-2010		Ш	15.02.10

104651 Ш 29.11.2000

6