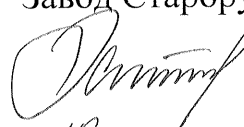


Утверждаю

Зам.генерального директора  
по науке и технике  
ОАО "Завод Старорусприбор"



А.А.Хаймин

" 19 " 12

2001 г.

# СИСТЕМА АВТОМАТИЗАЦИИ ОТОПИТЕЛЬНЫХ КОТЕЛЬНЫХ АМКО-1

Руководство по эксплуатации

Лист утверждения  
Са2.390.021РЭ-ЛУ

Разработал



С.И.Чертков

10.12 2001 г.

Проверил



Л.В.Егорова

2001 г.

Главный конструктор КБ-2



Л.Н.Петрова

13.12 2001 г.

Нормоконтроль



А.А.Черткова

18.12 2001 г.

108504 Д 25.12.2001

ОКП

Утвержден  
Са2.390.021РЭ-ЛУ

# **СИСТЕМА АВТОМАТИЗАЦИИ ОТОПИТЕЛЬНЫХ КОТЕЛЬНЫХ**

## **АМКО-1**

Руководство по эксплуатации

Са2.390.021РЭ

108504 А 25.12.2001



Настоящее руководство по эксплуатации предназначено для изучения принципа действия, конструкции и правил эксплуатации системы автоматизации отопительных котельных типа АМКО-1 (в дальнейшем система АМКО-1), обеспечивающей управление работой одnogорелочных водогрейных и паровых котлов и других теплоагрегатов, работающих на газообразном и/или жидком топливе.

В руководстве по эксплуатации приводятся основные технические характеристики АМКО-1, а также рекомендации по монтажу и эксплуатации.

При использовании настоящего руководства по эксплуатации следует дополнительно пользоваться эксплуатационными и нормативными документами, на которые даются ссылки в настоящем руководстве.

Система АМКО-1 соответствует ТУ25.02-390-76 и обязательным требованиям государственных стандартов.

## 1. ОПИСАНИЕ И РАБОТА ИЗДЕЛИЯ

### 1.1 Назначение

1.1.1 Система АМКО-1 предназначена для управления работой одnogорелочных водогрейных и паровых котлов и других теплоагрегатов, работающих на газообразном и/или жидком (включая мазут) топливе.

Система АМКО-1 обеспечивает работу теплоагрегата без постоянного присутствия персонала.

#### 1.1.2 Условия эксплуатации:

- температура окружающего воздуха от 5 до 50°C;
- относительная влажность воздуха от 30 до 80 %;
- вибрация с частотой 5-25 Гц и амплитудой до 0,1 мм;
- внешние постоянное и переменное (50 или 60) Гц магнитные поля напряженностью до 400 А/м;
- атмосферное давление от 84 до 106,7 кПа (от 630 до 800 мм рт.ст.);
- высота над уровнем моря до 1000 м;
- помещение закрытое капитальное без резких изменений температуры и попадания брызг, невзрывоопасное и не содержащее в воздухе примесей агрессивных веществ.

### 1.2 Технические характеристики

Номинальное напряжение питания при основной частоте 50±1 Гц	220 <sup>+22</sup> <sub>-33</sub> В
Частота напряжение питания	50±1 Гц
Время розжига электрозапальника, не более	5 с
Время совместного горения электрозапальника и основного факела	120±5 с
Потребляемая мощность вместе с подключаемыми устройствами, не более	400 В·А
Диапазон регулирования температуры воды	от 35 до 115 °С

Стр. 4 Са2.390.021РЭ

Диапазон регулирования давления пара

от 0 до 0,8 МПа  
(0 до 8 кгс/см<sup>2</sup>)

Диапазоны настроек датчиков защиты:

- по температуре воды на выходе из котла

- по давлению пара

от 35 до 150°C

от 0 до 0,8 МПа  
(от 0 до 8 кгс/см<sup>2</sup>)

- по разрежению

от минус100 до 0 Па  
(от минус 10 мм вод.ст. до 0)

- по давлению воздуха

от 0 до 1,0 кПа  
(от 0 до 100 мм вод.ст.)

- по повышению и понижению давления воды

от 200 до 1200 кПа  
(от 2 до 12 кгс/см<sup>2</sup>)

- по повышению и понижению уровня воды от среднего значения

от ± 30 до ±130 мм

- по повышению и понижению давления газа :

на низком давлении

от 0 до 6 кПа

(от 0 до 600 мм вод.ст.)

на среднем давлении

от 4 до 40 кПа

(от 400 до 4000 мм вод.ст.)

Габаритные размеры блока управления, розжига и сигнализации БУРС-1В, -1П (в дальнейшем БУРС), не более, мм

180x325x360

Масса БУРС, не более, кг

8

Примечания.

1. Диапазоны настроек датчиков определяются пределами сигнализации датчиков, входящих в рекомендуемый комплект поставки.

2. Технические характеристики других изделий, входящих в комплект поставки, приведены в эксплуатационной документации на них.

### 1.3 Состав изделия

Модификации системы АМКО-1 в зависимости от типа котла и вида сжигаемого топлива приведены в таблице 1.

Таблица 1

Модификация комплекта	Вид сжигаемого топлива	Вид теплоносителя	Примечание
АМКО-1-В-ГН	Газ низкого давления	Вода	
АМКО-1-В-ГС	Газ среднего давления	Вода	
АМКО-1-В-М	Жидкое	Вода	
АМКО-1-П-ГН	Газ низкого давления	Пар	
АМКО-1-П-ГС	Газ среднего давления	Пар	
АМКО-1-П-М	Жидкое	Пар	
АМКО-1-В-ГНМ	Газ низкого давления или жидкое	Вода	
АМКО-1-В-ГСМ	Газ среднего давления или жидкое	Вода	
АМКО-1-П-ГНМ	Газ низкого давления или жидкое	Пар	
АМКО-1-П-ГСМ	Газ среднего давления или жидкое	Пар	

Рекомендуемый комплект поставки системы АМКО-1 приведен в таблице 2.

Таблица 2

Обозначение	Наименование и условное обозначение	Количество по модификациям АМКО-1-								Назначение											
		В-ГН	В-ГС	В-М	П-ГН	П-ГС	П-М	В-ГНМ	В-ГСМ		П-ГНМ	П-ГСМ									
	1.Блок управления, розжига и сигнализации																				
Са2.390.025	БУРС-1В	1	1	1	-	-	-	1	-	-	-	1	1	-	-	-	1	1	-	-	Управление работой котла
Са2.390-025-01	БУРС-1П	-	-	-	1	1	1	1	1	1	1	-	-	1	1	1	-	-	-	-	Котла
Са2.390.025ЗИ	2. Одиночный ЗИП	1	1	1	1	1	1	1	1	1	1	1	1	1	1	1	1	1	1	1	Контрольный клапан-отсекатель
ТУ3712-040-00225555-2004	3. Клапан газовый КГЭЗ-65-100-220-М	1	1	1	1	1	1	1	1	1	1	1	1	1	1	1	1	1	1	1	Клапан «большого» горения
	4. Клапан газовый КГЭЗ-65-100-220-М	1	1	1	1	1	1	1	1	1	1	1	1	1	1	1	1	1	1	1	Клапан «большого» горения
	5. Клапан газовый КГЭЗ-50-100-220-М	-	1	-	-	1	-	-	-	-	-	-	-	1	-	-	-	-	-	-	Клапан «большого» горения
	6. Клапан газовый КГЭЗ-50-100-220-М	1	-	-	1	-	-	-	-	-	-	-	-	1	-	-	-	-	-	-	Клапан «малого» горения
	7. Клапан газовый КГЭЗ-20-100-220-М	-	1	-	-	-	-	-	-	-	-	-	-	1	-	-	-	-	-	-	Клапан «малого» горения
ТУ3742-036-00225555-96	8.Клапан газовый КЭМ-10	1	1	1	1	1	1	1	1	1	1	1	1	1	1	1	1	1	1	1	Клапан запальника
	9.Клапан электромагнитный КЭД-М	-	-	2	-	-	-	2	-	-	2	2	2	2	2	2	2	2	2	2	Клапаны «большого» и «малого» горения
Са2.769.001	10.Контрольный электрод КЭ	1	1	1	1	1	1	1	1	1	1	1	1	1	1	1	1	1	1	1	Контроль наличия пламени основного факела на газооб-разном топливе
Са3.358.000	11.Фотоэлектрический датчик пламени ФД	-	-	1	-	-	-	1	-	-	1	1	1	1	1	1	1	1	1	1	Контроль наличия пламени основного факела на жидком топливе
Са2.769.008-02	12.Электрозапальник газовый ЭЗ-МЗ-02 с устройством зажигания и с контрольным электродом	1	1	1	1	1	1	1	1	1	1	1	1	1	1	1	1	1	1	1	Розжиг и контроль пламени запальника

108504 Д- 16.02.10.

Б. 2011. 02. 20. 2010 Д 10.02.10

## Продолжение таблицы 2

Обозначение	Наименование и условное обозначение	Количество по модификациям АМКО-1-								Назначение					
		В-ГН	В-ГС	В-М	П-ГН	П-ГС	П-М	В-ГНМ	В-ГСМ		П-ГНМ	П-ГСМ			
Ca3.254.002	13. Электромагнитный исполнительный механизм ЭИМ	2	2	2	2	2	2	2	2	2	2	2	2	2	Управление шибером дымохода и воздушной заслонкой
Ca2.769.003	14. Уровнемерная колонка УК-4	-	-	-	1	1	1	1	1	1	1	1	1	1	Защита по повышению и понижению уровня воды в барабане котла, регулирование уровня воды
ТУ25.02.-100375-84	15. Термометр показывающий сигнализирующий ТПП-100Эж (0-150)°С-6-200	2	2	2	-	-	-	2	2	-	-	-	-	-	Защита по температуре воды за котлом, регулирование производительности
	16. Термометр показывающий сигнализирующий ТПП-100Эж (0-150)°С-6-200	-	-	1	-	-	-	1	1	1	1	1	1	1	Защита по повышению температуры мазута
ТУ311-0022.5591.006-90	17. Манометр электроконтактный ДМ2010Сг 0-1,0 Мпа (0-10кгс/см <sup>2</sup> )	-	-	-	1	1	1	-	-	-	-	-	-	1	Регулирование производительности
	18. ДМ2010Сг 0-0,1 Мпа (0-1,0кгс/см <sup>2</sup> )	-	-	1	-	-	-	1	1	1	1	1	1	1	Защита по понижению давления жидкого топлива
ТУ311-0022.5555.021-93	19. Датчик- реле давления ДРД-1,0	1	1	1	1	1	1	1	1	1	1	1	1	1	Защита по понижению разрежения в топке
	20. ДРД-1,0	1	1	1	1	1	1	1	1	1	1	1	1	1	Защита по понижению давления воздуха перед горелкой

108504 Д - 16.02.10.

## Продолжение таблицы 2

Обозначение	Наименование и условное обозначение	Количество по модификациям АМКО-1-										Назначение
		В-ГН	В-ГС	В-М	П-ГН	П-ГС	П-М	В-ГНМ	В-ГСМ	П-ГНМ	П-ГСМ	
ТУ311-0022.5555021-93	21. ДРД-2,5	1	-	-	1	-	-	1	-	1	-	Защита по понижению давления газа
	22. ДРД-6,0	1	-	-	1	-	-	1	-	1	-	Защита по повышению давления газа
	23. ДРД-40	-	2	-	-	2	-	-	2	-	2	Защита по повышению и понижению давления газа
	24. ДРД-1200	2	2	2	-	-	-	2	2	-	-	Защита по повышению и понижению давления воды за котлом
	25. ДРД-1200	-	-	-	1	1	1	-	-	1	1	Защита по повышению давления пара
Са2.390.021ВЭ	26.Ведомость эксплуатационных документов	1	1	1	1	1	1	1	1	1	1	
	Эксплуатационная документация											Поставляется согласно ведомости эксплуатационных документов



Примечания.

1. Допускается во всех модификациях поставка датчиков и исполнительных устройств других типов, обеспечивающих взаимозаменяемость.

2. По требованию заказчика допускается поставка датчиков и исполнительных устройств в других количествах или исключение их из комплектности.

3. По требованию заказчика контрольный электрод КЭ поставляется со следующими длинами:

Ca2.769.001 L=490 мм

Ca2.769.001-01 L=690 мм

Ca2.769.001-02 L=950 мм

Ca2.769.001-03 L=1200 мм

4. По согласованию с заказчиком вместо 2 шт. ТГП-100Эк (поз.15) для защиты по повышению температуры воды и регулирования производительности допускается поставка сигнализатора температур ТЭСТ-1М.

5. Для ремонта в течение всего периода эксплуатации после окончания гарантийного срока возможна поставка запасных частей по заявкам потребителей за отдельную плату.

6. По требованию заказчика для автоматической проверки герметичности газовых клапанов поставляются клапан КГЭО-Ду20 (нормально открытый), датчик реле ДРД 6 для низкого или ДРД 40 для среднего и прибор автоматического контроля герметичности запорной арматуры газовых горелок типа АКГ-1.

#### 1.4 Конструкция и работа

1.4.1 Центральной частью системы является блок управления розжига и сигнализации БУРС.

БУРС выполнен в металлическом корпусе прямоугольной формы (Приложение Г).

На лицевой панели расположены органы управления и индикаторы.

На задней панели расположены разъемы для подключения цепей питания, исполнительных устройств и датчиков.

1.4.2 На передней панели БУРС расположены следующие органы управления:

- тумблер СЕТЬ для включения питания системы АМКО-1;
- тумблер ГАЗ-ЖИДКОЕ ТОПЛИВО для переключения датчиков, подключаемых к блоку БУРС;
- кнопки ПУСК для запуска программы пуска;
- кнопка СТОП для останова работы котла и сброса звуковой сигнализации при аварийном останове;
- кнопка СБРОС для отключения аварийной сигнализации и приведения схемы БУРС в исходное состояние перед пуском;;
- тумблер ПРИ ПУСКЕ – ПУСК ЗАВЕРШЕН для подачи разрешения на регулирование производительности;
- тумблер ГАЗ-ЖИДКОЕ ТОПЛИВО для переключения датчиков по цепям ДАВЛЕНИЕ ГАЗА ВЫСОКОЕ и ТЕМПЕРАТУРА МАЗУТА НИЗКАЯ и датчиков наличия пламени.

Внутри блока на плате имеются переключатели для изменения чувствительности схемы контроля наличия пламени.

На передней панели расположены следующие индикаторы (приложение Д):

СЕТЬ, сигнализирующий о включении питания;  
 ПУСК, сигнализирующий о процессе пуска;  
 ПЛАМЯ, сигнализирующий о наличии пламени;  
 ПУСК ЗАВЕРШЕН, сигнализирующий о завершении программы пуска и прогрева котла и разрешении на регулирование производительности.

БОЛЬШОЕ ГОРЕНИЕ, сигнализирующий о переходе котла на работу в режиме «большого горения»;

АВАРИЯ, сигнализирующий о нарушении работы котла. Одновременно включается индикатор фиксирующий конкретный параметр, по которому произошло отключение;

НЕТ ПЛАМЕНИ, сигнализирующий о погасании пламени или отсутствии пламени при розжиге;

ДАВЛЕНИЕ ВОДЫ ВЫСОКОЕ, сигнализирующий о повышении давления воды (для водогрейного котла);

ДАВЛЕНИЕ ВОДЫ НИЗКОЕ, сигнализирующий о понижении давления воды (для водогрейного котла);

УРОВЕНЬ ВОДЫ ВЫСОКИЙ, сигнализирующий о повышении уровня воды в барабане (для паровых котлов);

УРОВЕНЬ ВОДЫ НИЗКИЙ, сигнализирующий о понижении уровня воды в барабане (для паровых котлов);

ТЕМПЕРАТУРА ВОДЫ ВЫСОКАЯ, сигнализирующий о повышении температуры воды за котлом (для водогрейных котлов);

ДАВЛЕНИЕ ПАРА ВЫСОКОЕ, сигнализирующий о повышении давления пара (для паровых котлов);

РАЗРЕЖЕНИЕ НИЗКОЕ, сигнализирующий о понижении разрежения в топке котла;

ДАВЛЕНИЕ ВОЗДУХА НИЗКОЕ, сигнализирующий о понижении давления воздуха для котлов с вентиляторными горелками;

ДАВЛЕНИЕ ТОПЛИВА НИЗКОЕ, сигнализирующий о понижении давления газа или жидкого топлива;

ДАВЛЕНИЕ ГАЗА ВЫСОКОЕ ИЛИ ТЕМПЕРАТУРА МАЗУТА НИЗКАЯ, сигнализирующий о повышении давления газа или понижении температуры мазута.

#### 1.4.3 Работа системы АМКО-1

Работа системы АМКО-1 поясняется временными диаграммами работы, принципиальными электрическими схемами блока БУРС (приложения А,Б).

На временных диаграммах приведены операции проводимые оператором при пуске и останове котла, моменты включения и выключения исполнительных устройств, положение регулирующих органов, интервалы времени в течение которых производится контроль параметров.

Интервалы времени формируются с помощью реле времени:

ДТ1 – интервал (t2-t4) 5 с работы устройства розжига;

425801

Стр. 10 Са2.390.021РЭ

ДТ2 – интервал ( $t_2-t_5$ ) 120 с работы клапана запальника.

Интервал времени ( $t_0-t_1$ ) задается оператором исходя из времени необходимого для переключения аварийных датчиков в «нормальное» состояние после включения вентилятора, дымососа, топливного насоса, питательного насоса, открытия кранов.

Интервал ( $t_0-t_2$ ) задается оператором из условия необходимого времени предпусковой вентиляции топki.

Интервал времени ( $t_4-t_5$ ) задается оператором из условия необходимого времени прогрева котла (в соответствии с руководством по эксплуатации котла).

Интервал времени ( $t_6-t_{13}$ ) - время работы котла в нормальном режиме регулирования производительности.

Интервалы ( $t_{13}-t_{15}$ ) – задается оператором из условия времени необходимого для послеостановочной вентиляции топki.

Вентиляция начинается сразу после включения тумблера СЕТЬ и продолжается до нажатия кнопки ПУСК.

При этом шибер дымососа и воздушные заслонки открыты.

После нажатия кнопки СБРОС реле К1-К11 приходят в исходное состояние (при условии, что контролируемые параметры находятся в пределах нормы) и начинается процесс контроля параметров.

Контроль аварийных параметров осуществляется по двум цепям:

а) по последовательно соединенным замкнутым при нормальном состоянии контролируемого параметра контактам датчиков. Сигнал аварии возникает при разрыве цепи;

б) по разомкнутым при нормальном состоянии датчиков. Сигнал аварии возникает при замыкании контакта и прохождении напряжения +12 В на соответствующее реле, которое вырабатывает сигнал аварии, фиксирует и запоминает первопричину аварии. Аварийные сигналы снимаются нажатием кнопки СБРОС.

Запоминаемый сигнал УРОВЕНЬ ВОДЫ ВЫСОКИЙ снимается только при выключении питания блока БУРС.

Рекомендуется следующий порядок снятия аварийных сигналов:

- нажатием кнопки СТОП снимается сигнал АВАРИЯ передаваемый на диспетчерский пункт (звуковой и/или световой) и выключается индикатор АВАРИЯ на передней панели блока БУРС. Запоминание первопричины остается, пуск котла запрещен;

- нажатием кнопки СБРОС снимается запоминание первопричины аварии и разрешается пуск котла. Снятие происходит только после возвращения контролируемых параметров в исходное состояние.

Примечания.

1. Снятие запоминания по цепи УРОВЕНЬ ВОДЫ ВЫСОКИЙ производится только выключением питания блока БУРС. При этом после включения питания необходимо нажать кнопку СБРОС.

2. Индикатор УРОВЕНЬ ВОДЫ НИЗКИЙ выключается при поднятии уровня воды до номинального значения. Пуск котла возможен только после нажатия кнопки СБРОС.

108 504  
11.07.07

Контроль уровня воды производится с помощью реле К7 (нижний аварийный уровень НАУ воды) и К8 (верхний аварийный уровень ВАУ). Регулирование осуществляется с помощью реле К20.

Регулирование производительности осуществляется с помощью реле К10, К11. Режим регулирования начинается после окончания программы пуска и переключения тумблера ПРИ ПУСКЕ – ПУСК ЗАВЕРШЕН в положение ПУСК ЗАВЕРШЕН (после прогрева котла). При снижении регулирующего параметра до нижней уставки контакт Х3/13 подключается к цепи «+12В», включается реле К10, которое включает клапан “большого горения”, магнитные пускатели, управляющие шибером дымососа и воздушной заслонки, и становится на самоблокировку. При подключении контакта Х3/14 к цепи «+12В» включается реле К11 и своими контактами размыкает цепь самоблокировки реле К10 и котел переходит в режим «малого горения».

Система в случае необходимости обеспечивает перед пуском автоматический контроль герметичности газовых клапанов. В этом случае они должны комплектоваться прибором АКГ, клапаном безопасности (утечки) и датчиком реле проверки герметичности (см. примечание 6 к табл. 2). Алгоритм проверки описан в руководстве по эксплуатации АКГ-1 В407.001.000.000 РЭ.

Описание работы остальных составных частей системы приведены в эксплуатационных документах на каждое изделие, входящее в систему АМКО-1.

## 2. ИСПОЛЬЗОВАНИЕ ПО НАЗНАЧЕНИЮ

### 2.1 Указание мер безопасности

Проводить установку, монтаж, регулировку и настройку приборов и устройств системы АМКО-1 разрешается только лицам, прошедшим специальную подготовку и имеющим соответствующие документы. Корпус каждого электрического прибора системы АМКО-1 должен быть заземлен через корпус котла.

Клеммники должны быть закрыты крышкой.

**ЗАПРЕЩАЕТСЯ ВКЛЮЧАТЬ СИСТЕМУ АМКО-1 ПРИ НАЛИЧИИ В ТОПКЕ КОТЛА ПЛАМЕНИ.**

**ЗАПРЕЩАЕТСЯ РОЗЖИГ КОТЛА ОТ ПОСТОРОННИХ ЗАПАЛЬНИКОВ.**

Все соединительные линии основных и импульсных трубопроводов, а также места соединений и обвязки на них вентилей, манометров, штуцеров и т.д. должны быть герметичны. Проверка герметичности производится согласно требованиям правил безопасности в газовом хозяйстве.

### 2.2 Порядок установки

2.2.1 При установке приборов и устройств системы АМКО-1 необходимо выполнение следующих условий, обеспечивающих надежность работы системы и котла в целом:

- обслуживающий персонал должен иметь свободный доступ к аппарату-

10707 Л 110707

- приборы и устройства системы АМКО-1 не должны загромождать проходы и рабочие места во избежание повреждений аппаратуры;

- блок БУРС должен монтироваться на специальных кронштейнах. Место установки должно быть освещено и удобно для управления и наблюдения. К клеммному ряду блока должен быть обеспечен свободный доступ;

- электромагнитные исполнительные механизмы ЭИМ должны устанавливаться в местах расположения воздушной заслонки, заслонки дымососа, а также на питательном насосе мембранного типа;

- газовые клапаны и клапаны жидкого топлива должны монтироваться непосредственно на трубопроводе не далее 0,5-1,0 м от стенки котла;

- датчики реле давления ДРД-1 должны устанавливаться недалеко от места забора импульсов по давлению воздуха и разрежению;

- уровнемерная колонка УК-4 должна монтироваться недалеко от водомерного стекла;

- фотоэлектрический датчик пламени ФД и контрольный электрод КЭ должны устанавливаться в месте, обеспечивающем контроль пламени запальника.

Должны быть предусмотрены меры против их чрезмерного нагрева, загрязненности и запыленности;

- манометры ДМ-2010Сг (как на паровых, так и на водогрейных котлах) могут крепиться непосредственно на импульсных трубках в местах забора импульсов по давлению;

- терморегулирующее устройство ТГП-100Эк устанавливается непосредственно на месте забора импульса по температуре.

Примечание. Требования, перечисленные в п.2.2.1 должны соблюдаться при разработке проекта автоматизации котельной специализированными проектными организациями.

### 2.2.2 Монтаж импульсных и соединительных линий.

Забор импульса по давлению пара производится в верхней части котла, где расположены штуцера для соединения парового объема котла с камерами манометра ДМ-2010Сг.

Соединение парового объема котла с камерами манометра ДМ-2010Сг производится с помощью стальных бесшовных трубок. С одной стороны трубки привариваются к входному штуцеру манометра, с другой – к штуцерам парового объема котла.

Забор импульсов по давлению воздуха и разрежению в топке производится до воздушной заслонки и заслонки дымососа.

Монтаж соединительных и воздушных линий и линий разрежения, датчиков реле давления ДРД с местами забора импульсов производится с помощью специальных бесшовных трубок.

### 2.2.3 Электрический монтаж

Электрический монтаж осуществляется согласно схеме подключения АМКО-1 (приложение В).

Кабель, соединяющий клеммники блока управления БУРС с другими приборами системы АМКО-1, должен соответствовать рабочему напряжению 250 В.

408 504 Д 11.07.07 408 101

Жилы кабеля должны быть медными, сечением не менее  $1,5 \text{ мм}^2$ . Силовые цепи должны выделяться в отдельный кабель (или несколько кабелей).

2.2.4 Назначение и характеристики электрических цепей схемы подключения АМКО (приложение В).

#### **Силовые цепи (напряжение 220 В, 50 Гц)**

1. Цепь питания блока БУРС и системы АМКО-1. Подключение осуществляется к разъему Х1, к контакту 1 – фаза, к контакту 2 – нейтраль.

2. Цепи подключения магнитных пускателей дымососа и вентилятора.

3. Цепь подключения устройства розжига, установленного на электрозапальнике ЭЗ-МЗ.

4. Цепь подключения клапана запальника.

5. Цепь подключения клапана газового или жидкотопливного “малого горения”.

6. Цепь подключения контрольного клапана по варианту 2, когда клапан запальника подключается после контрольного клапана по ходу газа. Используется только на газовых горелках.

7. Цепь подключения клапана газового или жидкотопливного “большого горения”.

8. Цепь подключения магнитных пускателей шиберов дымохода и воздушной заслонки.

9. Цепь подключения контрольного клапана по варианту 1, когда клапан запальника подключается до контрольного клапана. Используется только на газовых горелках.

10. Цепь подключения магнитного пускателя питательного насоса и клапана подачи воды в барабан котла.

#### **Информационные цепи (напряжение определяется проектом автоматизации котла).**

11. Цепь подключения сигнала аварии диспетчеру и/или оператору. Замыкание контактов 1-19 и размыкание контактов 1-2 при аварии. «Сухие контакты», позволяющие коммутировать ток до 5 А при напряжении до 250 В частотой 50 Гц.

29. Цепь подключения сигнала об окончании процесса пуска (окончание работы клапана запальника. «Сухие контакты», позволяющие коммутировать ток до 5 А напряжением до 250 В, частотой 50 Гц.

#### **Цепи подключения аварийных датчиков, датчиков регулирования и дистанционного останова. Напряжение 12 В постоянного тока.**

12 Цепь контрольного напряжения 12 В подаваемого на:

- датчики аварийных параметров,
- датчик регулятора производительности;
- кнопку дистанционного останова.

13. Цепь подключения контрольного напряжения 12 В снимаемого с последовательно соединенных (замкнутых при нормальной работе) контактов датчиков. Размыкание цепи при аварии.

14. Цепь подключения датчика по понижению давления газа и/или жидкого топлива. Замыкание при аварии.

11.07.07

15. Цепь подключения датчика по повышению давления газа. Замыкание при аварии.

16. Цепь подключения датчика по понижению температуры мазута. Замыкание при аварии.

17. Цепь подключения датчика по понижению давления воздуха. Замыкание при аварии.

18. Цепь подключения датчика по понижению разрежения. Замыкание при аварии .

19. Цепь подключения датчика по понижению давления воды. Замыкание при аварии. Используется только на водогрейных котлах.

20. Цепь подключения датчика по повышению давления воды. Замыкание при аварии. Используется только на водогрейных котлах.

21. Цепь подключения датчика по повышению температуры воды ( на водогрейных котлах) или давления пара (на паровых котлах).

22. Цепь подключения кнопки дистанционного останова. При размыкании цепи происходит останов. При не использовании цепи необходимо ее замкнуть.

23. Цепь подключения регулятора производительности. При замыкании цепи происходит переход на режим «большого горения».

24. Цепь подключения регулятора производительности. При замыкании цепи происходит переход на режим «малого горения». Цепь 24 является приоритетной по отношению к цепи 23.

25. Цепь подключения контрольных электродов запальника и основного факела. Выполняется экранированным проводом.

26. Цепь подключения фотодатчика при работе на жидком топливе.

27. Цепь подключения уровнемерной колонки при автоматизации паровых котлов. Напряжение 220 В подаваемое через гальванически развязанную обмотку трансформатора.

28. Цепь подключения внешнего датчика пламени с «сухими контактами». Можно использовать вместо датчиков пламени, комплектующих систему АМКО-1. Размыкание при аварии.

Подключение клапанов У0, У1, датчика-реле ВР9 и АКГ в случае необходимости автоматической проверки герметичности газовых клапанов производится согласно Рисунок В.2.

2.2.5 После установки и монтажа на объекте первому пуску в работу должен предшествовать ряд подготовительных операций (предполагается, что проверка технического состояния блоков системы проведена).

2.2.5.1 После завершения монтажных работ необходимо:

- проверить наружным осмотром крепление всех приборов системы на котле и трубопроводах;

- до подсоединения продуть все линии (импульсные и соединительные), проверить места соединений. Результаты оформить актом;

- проверить электрическую схему соединений и сопротивление изоляции. Сопротивление изоляции измеренное мегаомметром ( $U_{исп.} = 500 \text{ В}$ ) должно быть не менее 20 Мом;

108504  
11.07.07

- выполнить операции по подготовке котла к пуску, предусмотренные документацией на котел;
- без подачи топлива к горелочным устройствам проверить работу системы, устройств защиты и сигнализации по каждому параметру. После срабатывания защиты и возвращения параметра в норму производить отключение сигнализации, нажимая кнопку СБРОС.

### 2.3 Порядок работы

#### 2.3.1 Включение системы АМКО-1:

- а) установить переключатель ГАЗ в положение соответствующее используемому топливу;
- б) включить тумблер СЕТЬ;
- в) открыть “газовую свечу” (связь газовой магистрали с атмосферой);
- г) подать газ к газовым клапанам;
- д) нажать кнопку СБРОС;
- е) через время, необходимое для вентиляции топки, нажать на кнопку ПУСК;
- ж) после стабилизации факела (о чем свидетельствует включение индикатора ПЛАМЯ и погасание индикатора ПУСК) закрыть “свечу”;
- з) после выдержки времени, необходимого для прогрева котла, переключатель ПРИ ПУСКЕ – ПУСК ЗАВЕРШЕН перевести в положение ПУСК ЗАВЕРШЕН. С этого момента система переходит в режим регулирования производительности.

Автоматическая проверка герметичности газовых клапанов проводится перед пуском (перед нажатием кнопки СБРОС). Для этого на блоке АКГ нажать кнопку КОНТРОЛЬ на время не менее 0,5с, далее процесс идет автоматически.

После включения индикатора НОРМА процесс пуска продолжать с пункта 2.3.1.д.

В случае если включаются индикаторы ПЗК 1 или ПЗК 2 проверить исправность клапанов, а также герметичность соответствующих соединений.

После проверки и устранения неисправностей нажать кнопку РАЗБЛОКИРОВКА и повторить процесс проверки.

Алгоритм работы АКГ описан в руководстве по эксплуатации В407.001.000.000 РЭ.

2.3.2 Регулирование производительности осуществляется по сигналам регулятора температуры или давления пара.

#### 2.3.3 Отключение системы:

- а) нажать кнопку СТОП (не менее чем на 0,5 секунды);
- б) перекрыть газовую магистраль и открыть “свечу”;
- в) через время, необходимое для вентиляции топки, выключить тумблер СЕТЬ.

Примечание. Если последующий пуск производится без выключения питания, необходимо перед пуском нажать кнопку СБРОС.

108504 А 11.07.07



#### 2.3.4 При аварийном останове:

а) нажать кнопку СТОП, при этом выключаются индикатор АВАРИЯ на передней панели блока БУРС и звуковой и световой (при наличии) сигналы подаваемые диспетчеру и/или оператору. Индикатор запоминающий перво-причину остается включенным (индикатор УРОВЕНЬ ВОДЫ НИЗКИЙ может выключится, если уровень воды повысится до номинального режима). Пуск котла запрещен;

б) определить первопричину аварии после этого:

- если причина может быть устранена без выключения питания, то устранить ее, нажать кнопку СБРОС и включить систему в работу согласно п.2.3.1;

- если причину не устранить, то провентилировать топку в течение времени и выключить тумблер СЕТЬ. Приступить к устранению причины. После устранения причины включить систему в работу согласно п.2.3.1.

### 2.4 Проверка технического состояния

Целью проверки является определение пригодности системы АМКО-1 для ее использования по прямому назначению. Она включает в себя проверку блока БУРС и составных частей.

Проверка проводится непосредственно на автоматизированном котле при закрытом основном запорном органе.

Проверка производится в соответствии с временными диаграммами Имитируя входные сигналы, проверяют состояния исполнительных устройств. Наличие пламени имитируется подключением диода и сопротивления не более 60 МОм (последовательно соединенными) к контактам подключения контрольного электрода (“+” подключается вместо контрольного электрода, а “-” вместо корпуса горелки).

По специальному запросу ОАО «Завод Старорусприбор» за отдельную плату направляет методику проверки блока БУРС на стенде.

### 2.5 Техническое обслуживание

Для обеспечения нормальной работы системы рекомендуется выполнять следующие мероприятия.

#### 2.5.1 Еженедельно:

- удалять пыль с наружных поверхностей;

- проводить наружный осмотр блока БУРС и остальных приборов системы с целью определения состояния доступных элементов и узлов.

#### 2.5.2 Ежегодно при плановом останове котла:

- выполнять мероприятия еженедельного обслуживания;

- обдывать сжатым воздухом внутренние полости блока;

- проверять надежность паянных и резьбовых соединений системы;

- промывать спиртом контакты всех разъемных соединений;

- проверять работоспособность устройств защиты и сигнализации по каждому параметру защиты путем имитации аварийных сигналов защиты.

#### 2.5.3 При ремонте или длительном останове котла необходимо:

- выполнять мероприятия ежегодного обслуживания;

- проводить проверку технического состояния согласно п.2.4.

108604  
17.07.07

## 2.6 Правила хранения и транспортирования

Система должна храниться в отапливаемых и вентилируемых помещениях с температурой воздуха от 5 до 40 °С и относительной влажностью не более 80% при 25 °С. Продолжительность хранения 12 месяцев.

Транспортирование системы должно производиться только в закрытом транспорте. Транспортирование производится автомобильным, железнодорожным и авиационным (в отапливаемых отсеках) транспортом в соответствии с действующими правилами перевозки грузов при температурах окружающего воздуха от минус 50 до плюс 50 °С при относительной влажности воздуха до 98% при температуре 35 °С. Продолжительность транспортирования системы не должна превышать 6 месяцев. Расстановка и крепление в транспортных средствах ящиков с грузом должны исключать их смещение и соударение.

Системы, смонтированные на котельную установку, должны упаковываться в тару, согласованную с заводом-изготовителем системы АМКО-1.

После транспортирования, выгруженные ящики с системами АМКО-1, необходимо выдержать в течение 6 часов в условиях хранения.

## 2.7 Методика проведения настроечных операций

При проведении пуско-наладочных работ может проводиться подстройка по чувствительности по сигналам наличия пламени. При выпуске из производства блок БУРС настроен на максимальную чувствительность. При необходимости уменьшения чувствительности переключатели S1 и S2 на плате блока БУРС перевести в положение 1 (замкнутое). Для этого пуско-наладочным организациям допускается вскрывать блок БУРС. После проведения настройки блок опломбировать и сделать запись в паспорте на БУРС Ca2.390.025ПС.

108504 Д 11.07.07

339М. Ca 129-07 Д 11.07.07



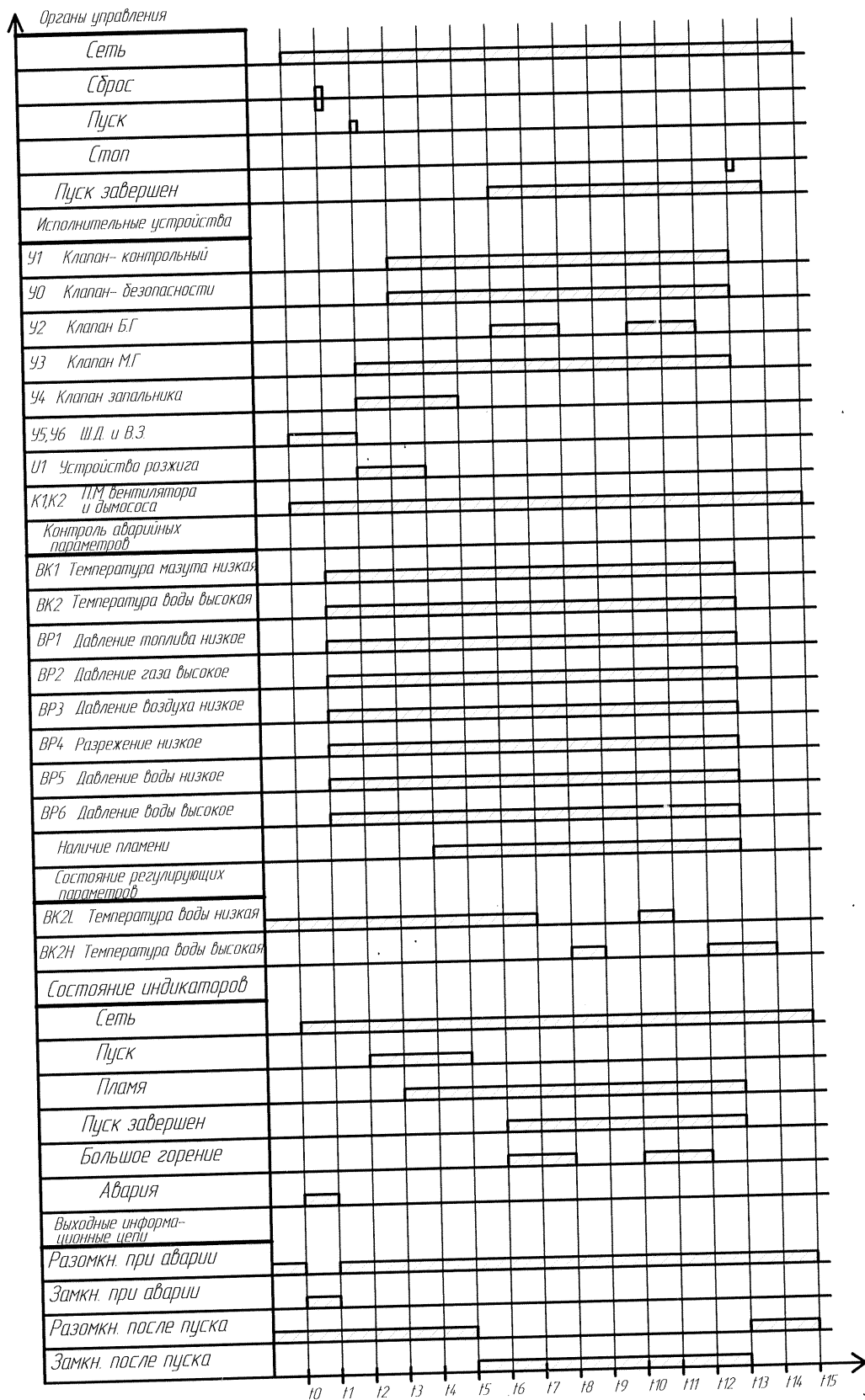
## ПЕРЕЧЕНЬ ПРИЛОЖЕНИЙ

Приложение А	Временные диаграммы
Рис.А.1	Временные диаграммы работы водогрейного котла
Рис.А.2	Временные диаграммы работы парового котла
Приложение Б	Схемы электрические принципиальные
Рис.Б.1	Схема электрическая принципиальная блока БУРС-1В
Рис. Б.2	Схема электрическая принципиальная блока БУРС-1П
Приложение В	Схема подключения АМКО-1
Рис.В.1	Схема подключения АМКО-1
Рис.В.2	Схема подключений АМКО-1 при проверки герметичности.
Приложение Г	Габаритные и установочные размеры блока БУРС-1В, -1П.
Приложение Д	Лицевые панели блока БУРС-1В, -1П
Рис.Д.1	Лицевая панель блока БУРС-1В
Рис.Д.2	Лицевая панель блока БУРС-1П

108524  
11.07.07

## Приложение А (Справочное)

### Временные диаграммы работы водогрейного котла



- орган управления, исполнительное устройство, индикаторы включены, контроль параметров производится, цепь замкнута  
+ - кнопка замкнута  
+ - кнопка разомкнута

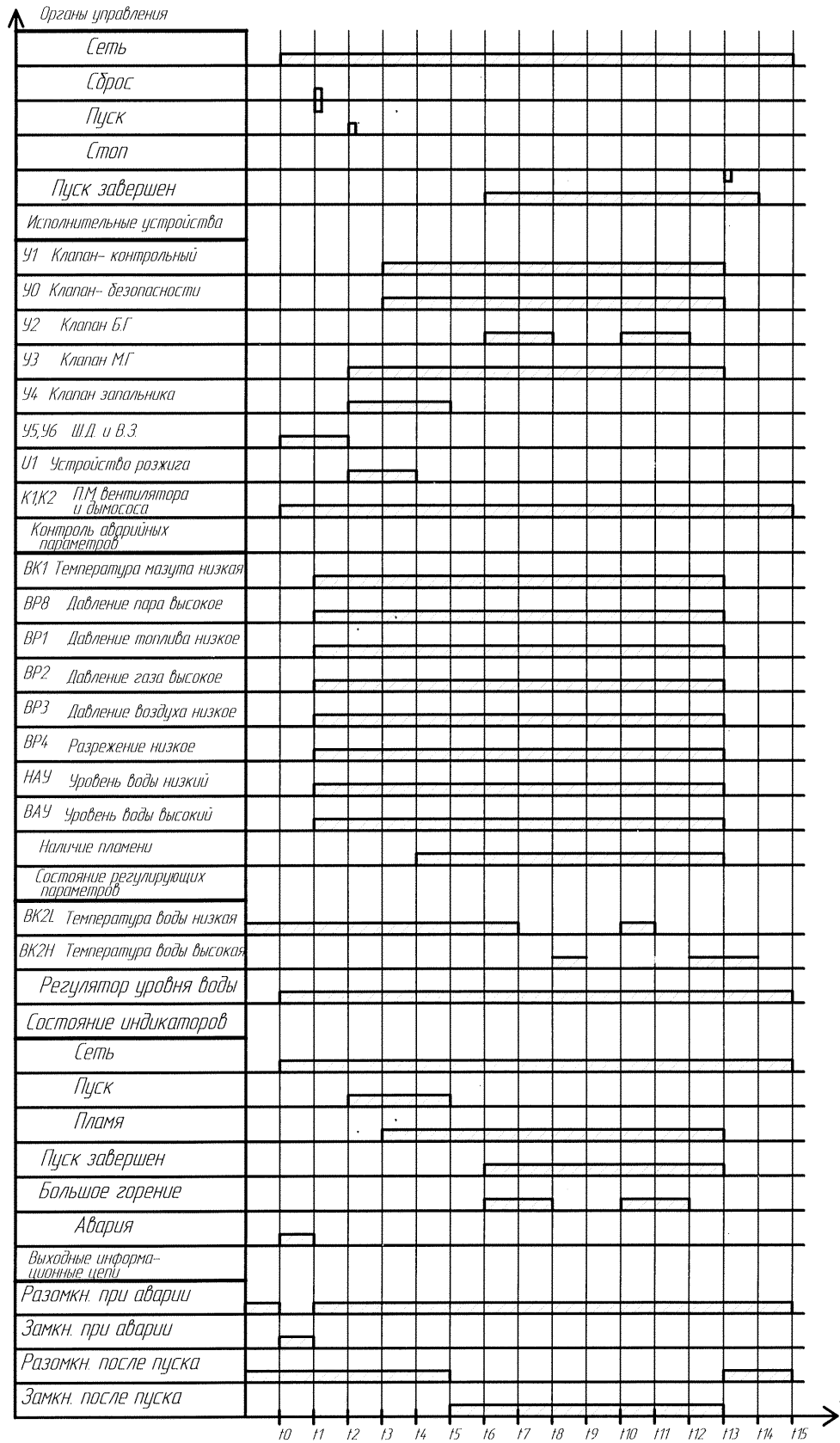
Рис. А.1

108504 Д 11.04.07

3200 Соп 129-04 Д 11.04.07

Приложение А  
(Справочное)

Временные диаграммы работы парового котла



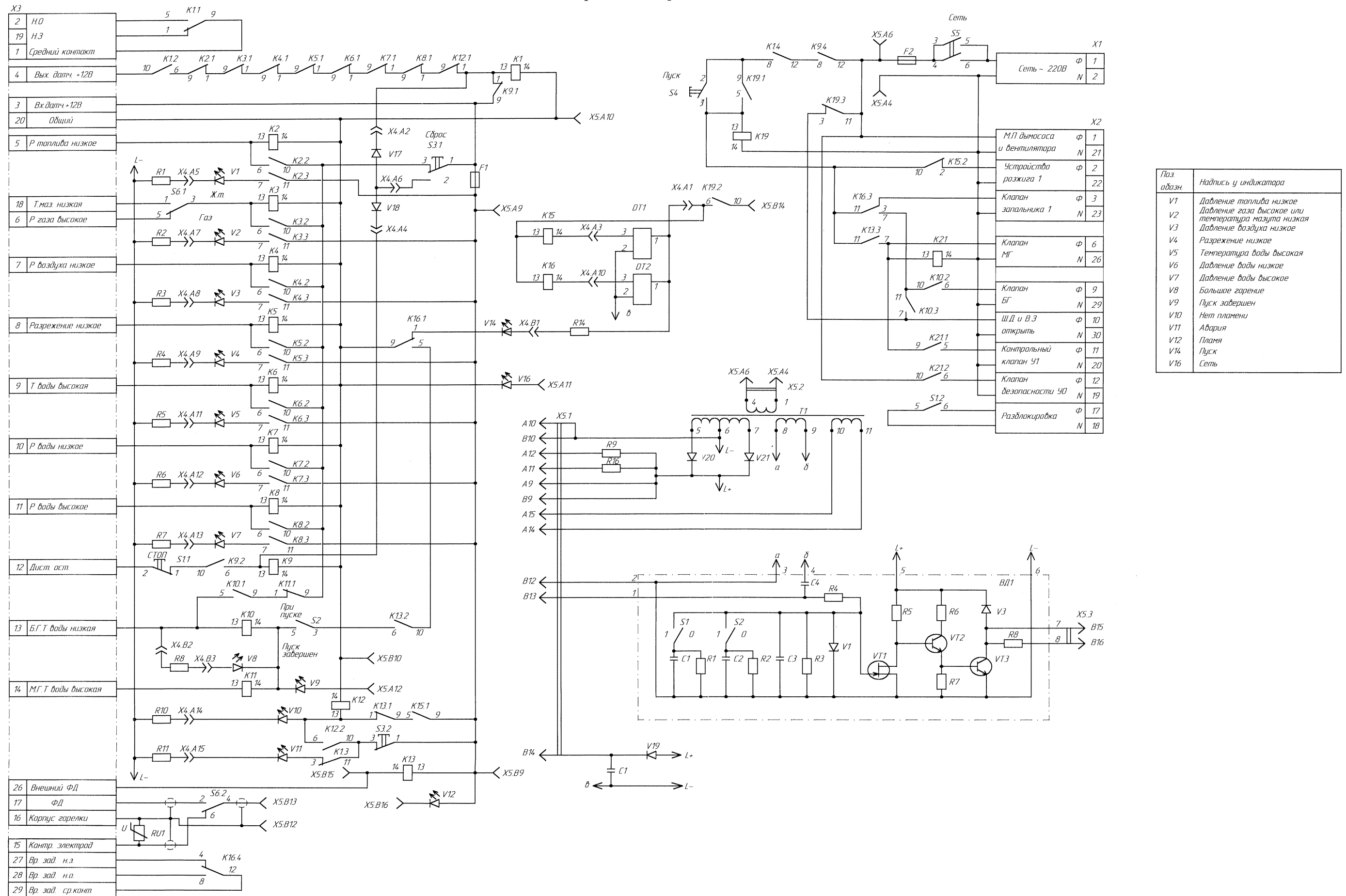
- орган управления, исполнительное устройство, индикаторы включены, контроль параметров производится, цель замкнута.  
 - кнопка замкнута  
 - кнопка разомкнута

Рис. А.2

108504 Ш. 11.07.07

Приложение Б  
(Справочное)

Схема электрическая принципиальная БУРС-1В



Поз. обозн.	Надпись у индикатора
V1	Давление топлива низкое
V2	Давление газа высокое или температура мазута низкая
V3	Давление воздуха низкое
V4	Разрежение низкое
V5	Температура воды высокая
V6	Давление воды низкое
V7	Давление воды высокое
V8	Большое горение
V9	Пуск завершен
V10	Нет пламени
V11	Авария
V12	Пламя
V14	Пуск
V16	Сеть

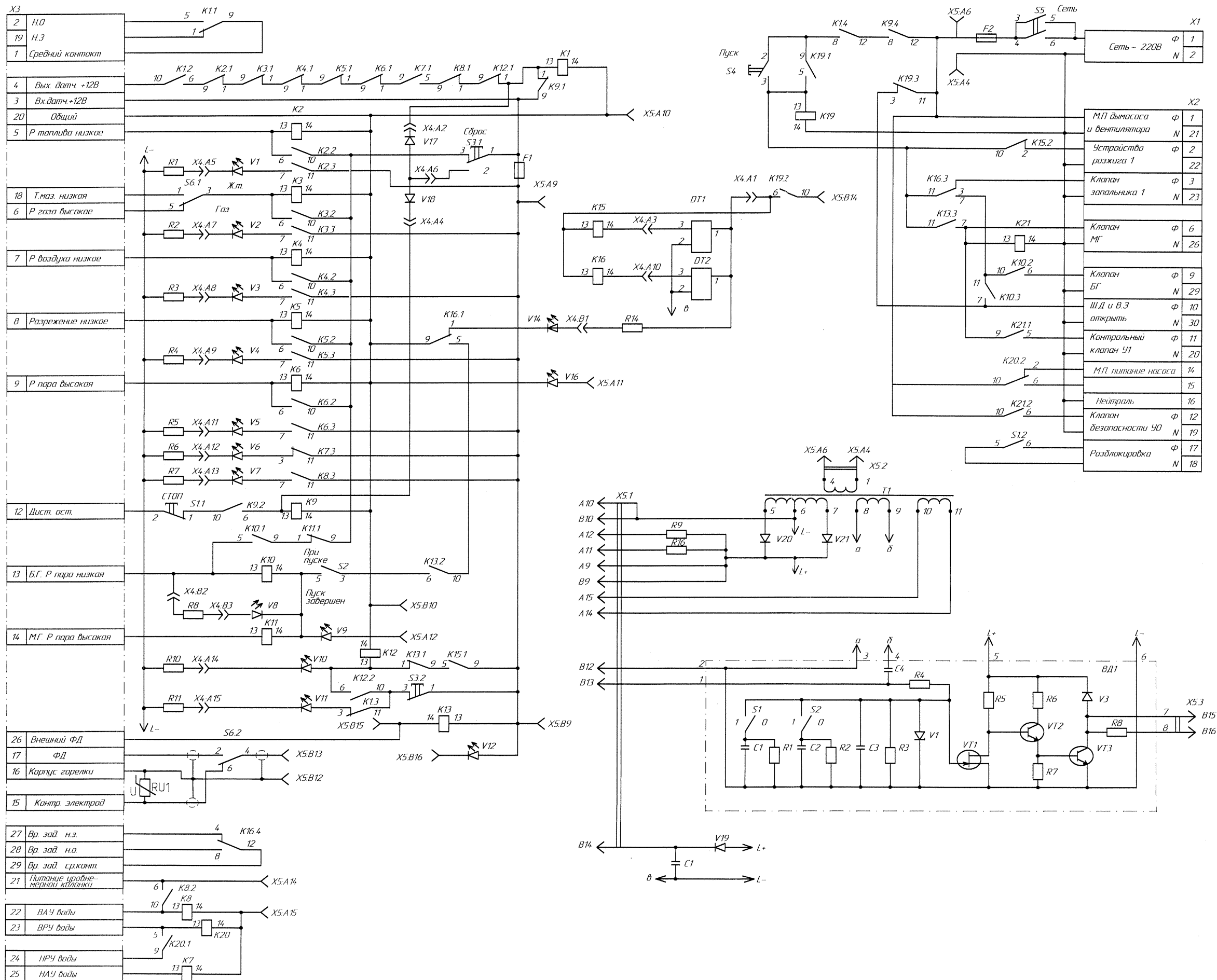
Рис.Б.1

108504 Д 15.07.08

43ам. Ca150-08 Л. 15.07.08

Приложение Б  
(Справочное)

Схема электрическая принципиальная БУРС-1П



Поз. абз.	Надпись у индикатора
V1	Давление топлива низкое
V2	Давление газа высокое или температура мазута низкая
V3	Давление воздуха низкое
V4	Разрежение низкое
V5	Давление пара высокое
V6	Уровень воды низкий
V7	Уровень воды высокий
V8	Большое горение
V9	Пуск завершен
V10	Нет пламени
V11	Авария
V12	Пламя
V14	Пуск
V16	Сеть

Рис.Б.2

4394, Ca 150-08 15.04.08

108574 15.04.08



## ПЕРЕЧЕНЬ ЭЛЕМЕНТОВ

к схеме электрической принципиальной БУРС-1В, -1П

C1	- конденсатор ECR-16B-4700 мкФ (HYTANO)
F1, F2	- вставка плавкая ВПБ-6-10 $I_n=2A$
K1..K6	- реле R4-20-14-23-1 12V- D постоянного тока
K9...K13	- реле R4-20-14-23-1 12V- D постоянного тока
K15, K16	
K19, K21	- реле P4-20-14-23-5-200V переменного тока
S1	- переключатель П2К-С1-1-2 (красная кнопка)
S2	- тумблер ТП1-2
S3	- кнопка КМД2-1
S4	- переключатель П-2К-С1-1-2 (черная кнопка)
S5, S6	- тумблер ТП1-2
R1...R8	- резистор С2-33-0,25-910 Ом $\pm 10\%$
R9	- резистор С2-33-0,250680 Ом $\pm 10\%$
R10, R11	- резистор С2-33-0,25-910 Ом $\pm 10\%$
R14, R16	
RU1	- Варистор S20 K250
T1	- трансформатор ТП-215-СР6-М
	<u>Индикаторы единичные</u>
V1...V7	- АЛ307БМ красный
V8	- АЛ 307 ГМ зеленый
V9	- КИПД 35Е-Л зеленый (допускается желтый - Ж)
V10	- АЛ307БМ красный
V11	- КИПД 35Е-К красный
V12, V14, V16	- АЛ 307 ГМ зеленый
V17... V21	- диод 1 N4002
XP1	- колодка ШР16П2ЭШ5 (вилка)
XS2	- розетка РП10-30 "3"
XS3	- вилка РП10-30 "3"
XP4, XP5	- вилка ГРПМШ1-31 ШУ2-В
XS4, XS5	- розетка ГРПМШ1-31 ГО2-В
ВД1	<u>Преобразователь</u>
	<b>Конденсаторы</b>
C1	- К10-736-Н90-0,047 мкФ $\pm 10\%$
C2	- К10-736-Н90-0,1 мкФ $\pm 10\%$
C3	- К10-736-Н90-0,047 мкФ $\pm 10\%$
C4	- К73-11-630В-3300 пФ $\pm 20\%$
C5	- К50-35-25В-100 мкФ-И-В-А
	-
	<b>Транзисторы</b>
VT1	- 2П303В

VT2 - КТ315В

VT3 - КТ815Б

**Диоды**

V1 - КС191Ж

V3 - КД105Б

**Резисторы**

R1 - P1-32-1-15 МОм±10%

R2 - P1-32-1-7,5 МОм±10%

R3 - P1-32-1-15 МОм±10%

R4 - P1-32-1-33 МОм±10%

R5 - C2-33-0,125-18 кОм±10%

R6 - C2-33-0,125-510 кОм±10%

R7 - C2-33-0,125-3 кОм±10%

R8 - C2-33-0,125-910 Ом±10%

S1, S2 - переключатель ПД9-2

ДТ1 - реле времени РВ-5

ДТ2 - реле времени РВ-120

Переменные данные для исполнений

для БУРС-1В

К7, К8 - реле R4-20-14-23-1 12V- D постоянного тока

для БУРС-1П

К7, К8, К20 - реле R4-20-14-23-5-220V, переменного тока

108 504 Д 15.04.08

Приложение В  
(Рекомендуемое)  
Схема подключения АМКО-1

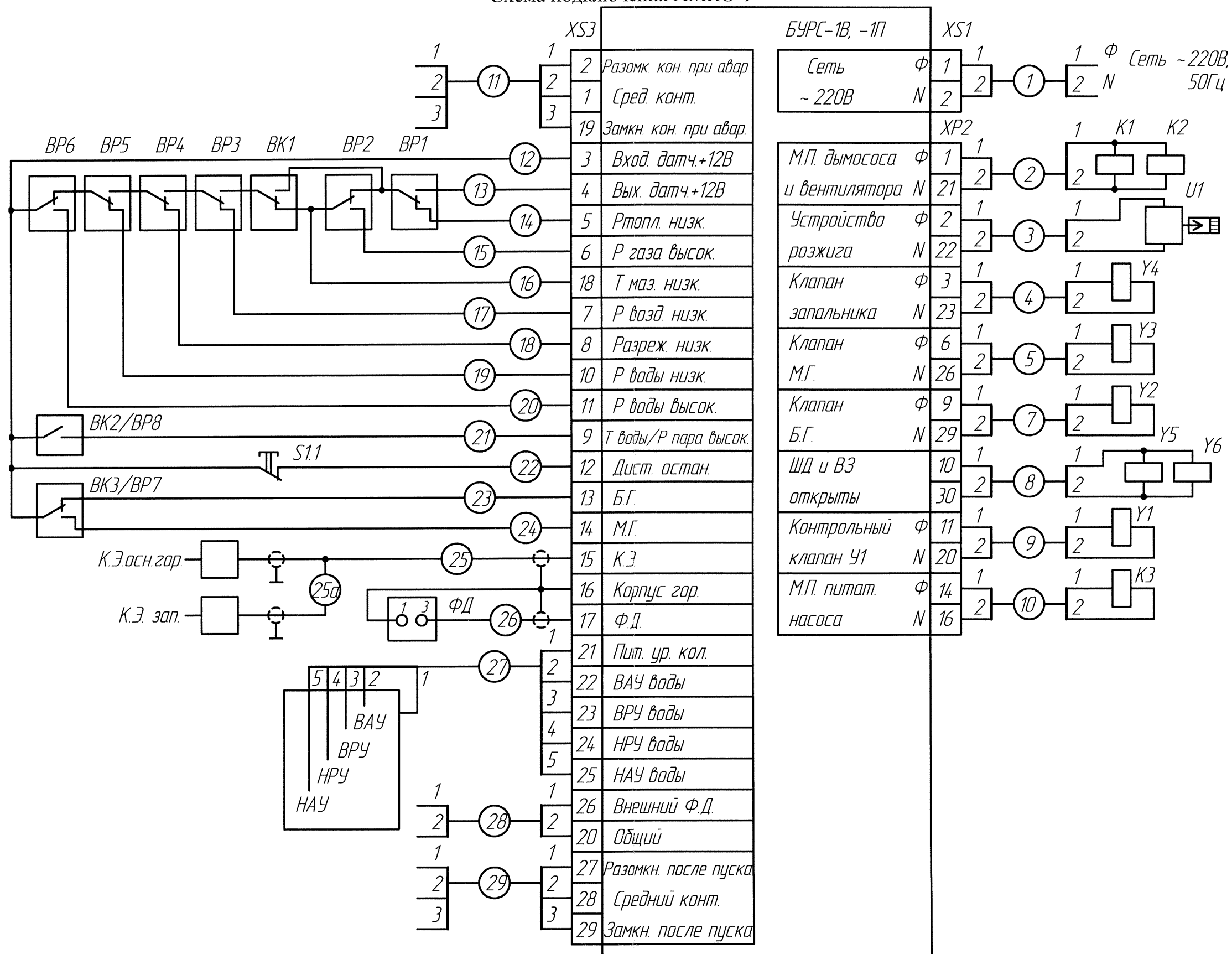


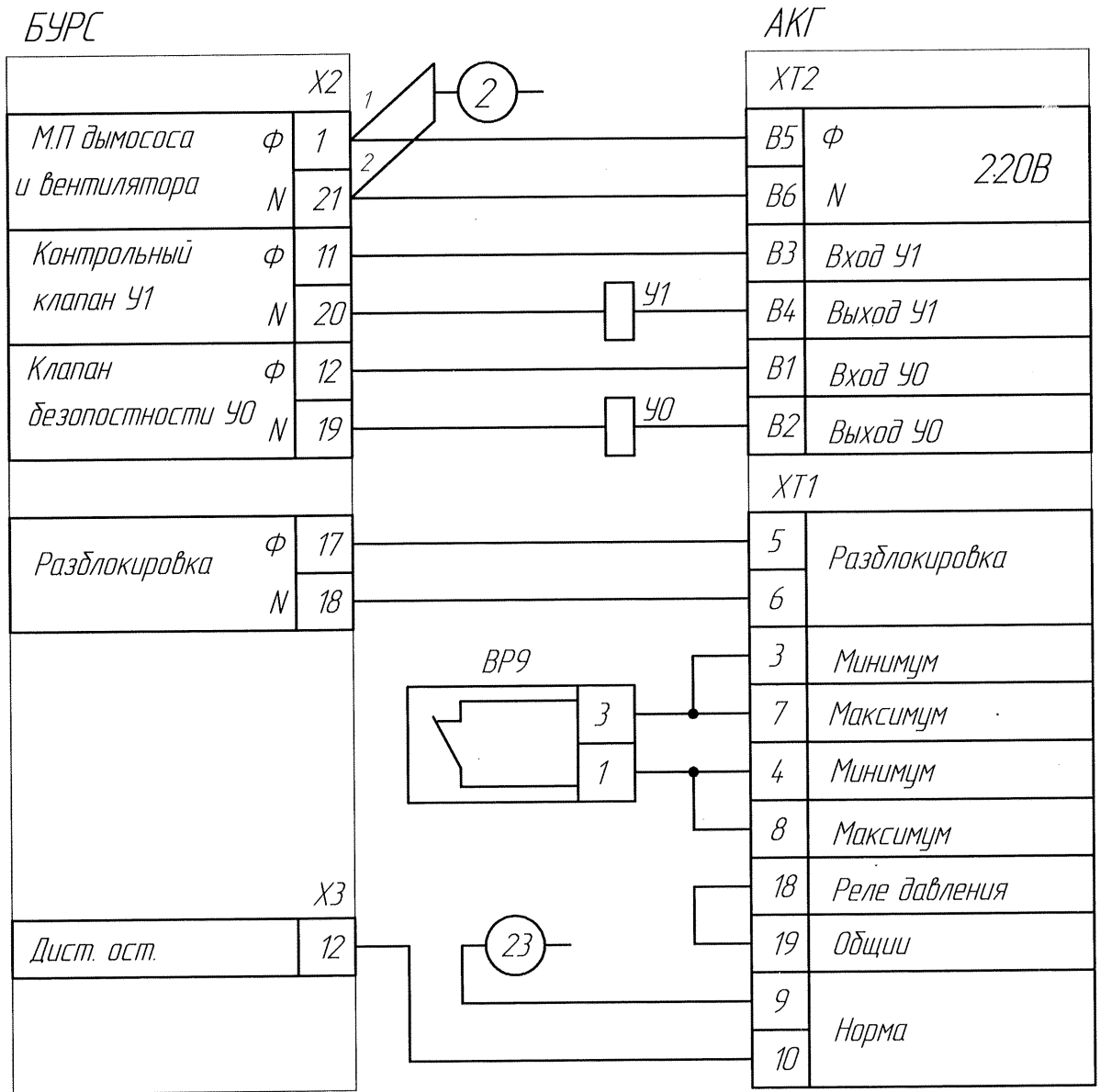
Рис.В.1

108 524 А М.С.707

339М. Ca 129-07 А 11.07.07

Приложение В  
(Справочное)

Схема подключений АМКО-1 при проверке герметичности.



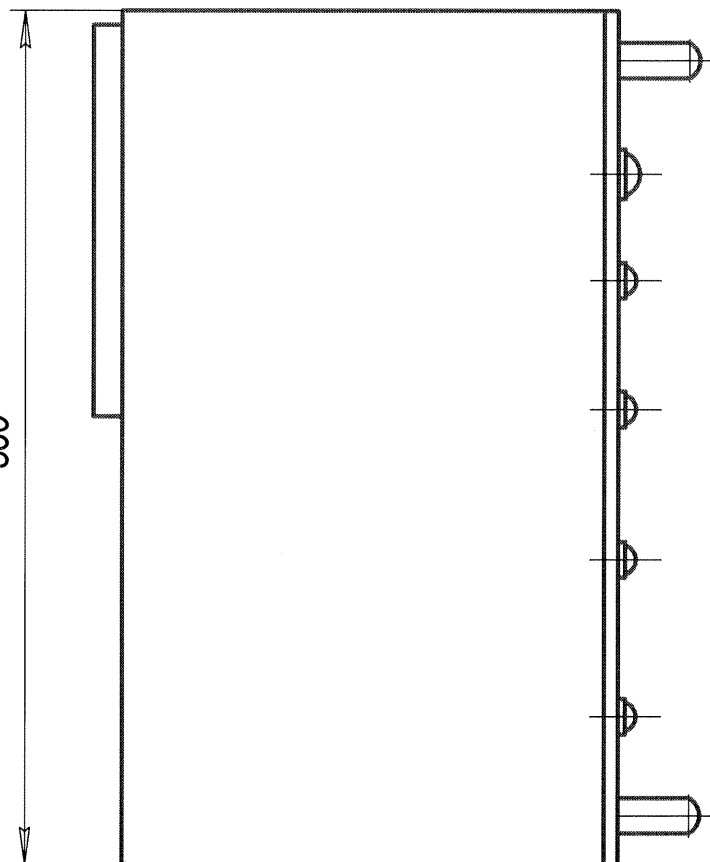
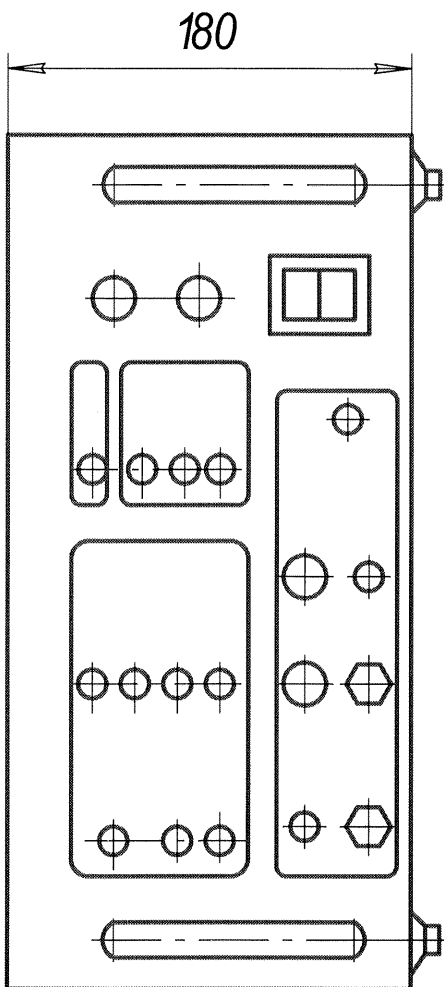
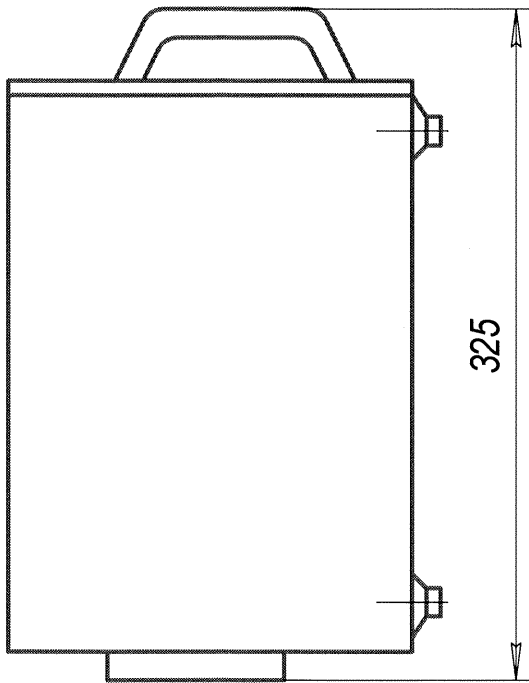
Остальное см. Рис.В.1

Рис.В.2

108504 А - 11.04.07

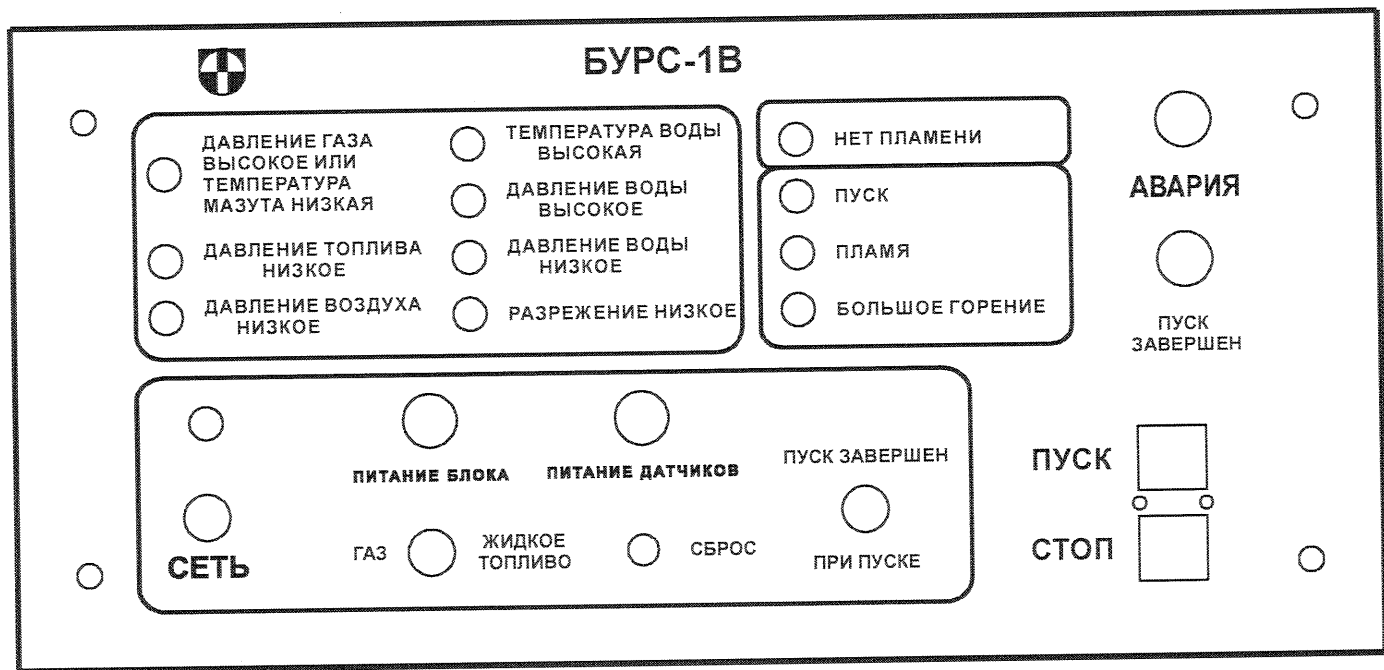
339м. Са 129-07 А - 11.04.07

Приложение Г  
(Справочное)  
Габаритные и установочные размеры БУРС-1В,-1П



108504 Д 11.07.07

330М. Ca 129-04 Д 11.07.07



Лицевые панели блока БУРС-1В,-1П.

Приложение Д  
(Справочное)

Рис.Д.1. Лицевая панель блока БУРС-1В

330м. Ca129-04 Д. ЧЕРТОЧ.

168504 Д. 17.04.07

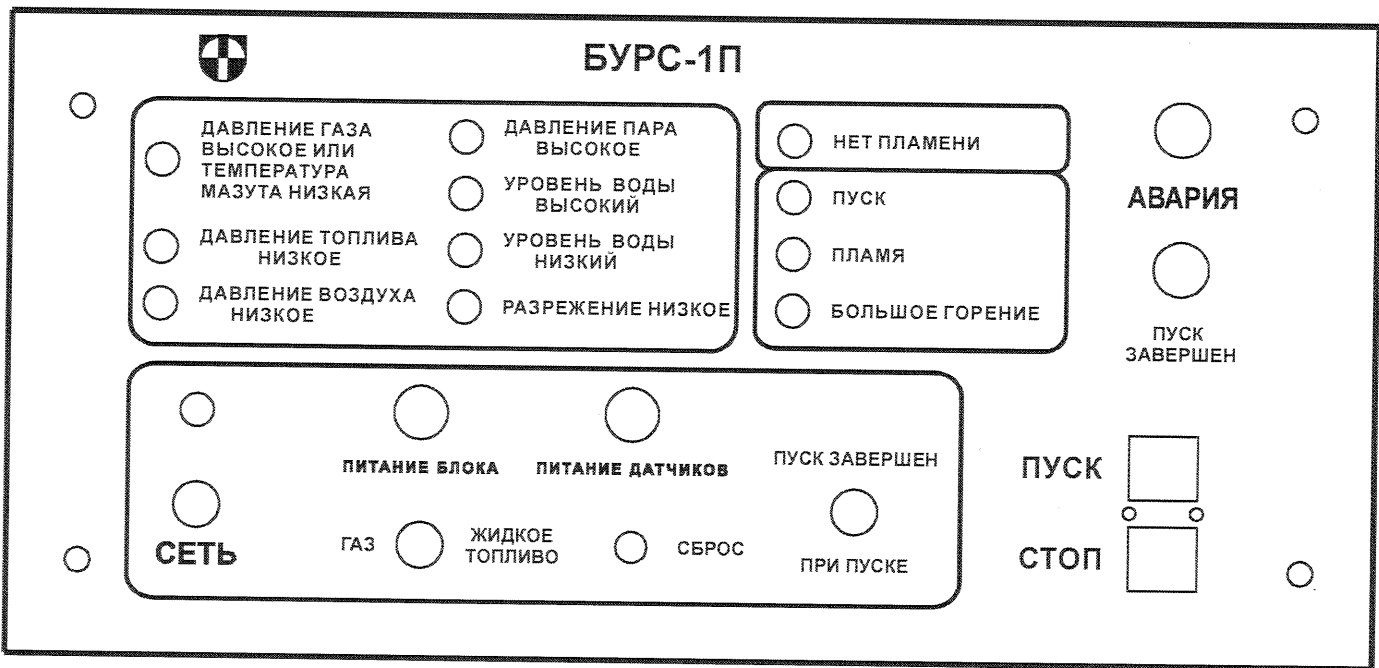


Рис.Д.2. Лицевая панель блока БУРС-1П

Лицевые панели блока БУРС-1В,-1П.  
 Приложение Д  
 (Справочное)

## Лист регистрации изменений

Изм	Номера листов(страниц)				Всего листов (страниц) в докум.	№ докум.	Входящий № сопроводительного докум. и дата	Подп.	Дата
	измененных	замененных	новых	аннулированных					
<i>нов.</i>			<i>все</i>		<i>30</i>	<i>расч. 86</i>	<i>Лн</i>	<i>25.12.2004.</i>	
<i>1</i>	<i>-</i>	<i>24,25</i>	<i>-</i>	<i>-</i>	<i>30</i>	<i>Ca 43-2004</i>	<i>Лн</i>	<i>2.03.04.</i>	
<i>2</i>	<i>-</i>	<i>3,4,5,6,7,8</i>	<i>-</i>	<i>-</i>	<i>30</i>	<i>Ca 253-2004</i>	<i>Лн</i>	<i>21.01.05</i>	
<i>3</i>	<i>30</i>	<i>7 ÷ 29</i>	<i>30</i>	<i>-</i>	<i>31</i>	<i>Ca 129-2004</i>	<i>Лн</i>	<i>11.07.07.</i>	
<i>4</i>	<i>-</i>	<i>22, 23,</i> <i>24, 25</i>	<i>-</i>	<i>-</i>	<i>31</i>	<i>Ca 150-08</i>	<i>Лн</i>	<i>15.07.08.</i>	
<i>5</i>	<i>-</i>	<i>5,6</i>	<i>-</i>	<i>-</i>	<i>31</i>	<i>Ca 29-2010</i>	<i>Лн</i>	<i>16.02.10</i>	

108504 Лн - 25.12.04