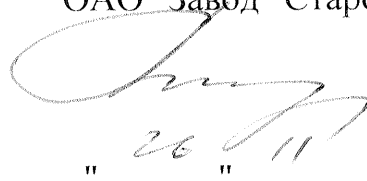


Утверждаю

Заместитель главного инженера
по науке и технике
ОАО "Завод "Старорусприбор"



А.Н. Кузьмин

" 26 " 11

2004 г.

ДАТЧИК-РЕЛЕ ДАВЛЕНИЯ

ДРД

Руководство по эксплуатации

Лист утверждения

Са2.832.000РЭ-ЛУ

Разработал

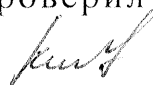


Л.И.Ходакова

24.11.

2004 г.

Проверил



М.Н. Кондратьев

26.11.

2004 г.

Нормоконтроль



А.А.Черткова

28.11. 2004 г.

1718 А. 14.12.04.

ОКП 42 1872
ОКПД 33.20.65.813

Утвержден
Са2.832.000РЭ-ЛУ

ДАТЧИК-РЕЛЕ ДАВЛЕНИЯ

ДРД

Руководство по эксплуатации

Са2.832.000РЭ

111418 0521 95.10.09

62014 Са 330-2009 072 13.10.09

Настоящее руководство по эксплуатации (в дальнейшем РЭ) предназначено для ознакомления с датчиком-реле давления ДРД (в дальнейшем - датчик) и содержит описание устройства, принципа действия, а также технические характеристики и другие сведения, необходимые для полного использования технических возможностей датчика.

Данное руководство по эксплуатации распространяется на все модификации датчиков ДРД кроме датчика-реле давления ДРД-П.

Изложенные в данном документе положения являются обязательными для выполнения на всех стадиях монтажа и эксплуатации датчика.

К монтажу (демонтажу) эксплуатации, техническому обслуживанию и ремонту допускаются лица, изучившие настоящее РЭ, прошедшие инструктаж по технике безопасности.

1 Описание и работа

1.1 Назначение изделия

1.1.1 Датчики-реле давления ДРД предназначен для использования в автоматических и автоматизированных системах контроля управления и регулирования технологическими процессами в части избыточного давления (напора), и вакууметрического давления (тяги).

Климатическое исполнение датчика УХЛ, категория размещения 3 по ГОСТ 15150-69.

1.1.2 По способу установки датчики изготавливаются:

- для монтажа на трубопроводе ДРД-40,0; ДРД-250; ДРД-1200;
- для настенного монтажа – ДРД-1,0; ДРД-2,5; ДРД-6,0.

Датчики изготавливаются с регулируемой уставкой. Степень защиты IP20 ГОСТ14254-96.

1.2. Технические характеристики

Контролируемая среда:

- для датчиков ДРД-1,0; ДРД-2,5; ДРД-6,0 - воздух, природный газ, топочный газ, газы, неагрессивные к черным и цветным металлам;
- для датчиков ДРД-40; ДРД-250; ДРД-1200 - воздух, природный газ, вода, газы и жидкость (вязкость не более 0,8 Па · с), неагрессивные к нержавеющей стали.

Температура окружающего воздуха от минус 30 до плюс 50°C.

Величина зоны возврата датчика (разница между величинами давления прямого и обратного срабатывания) от верхнего предела уставки должна быть не более:

- 10% - для ДРД-2,5; ДРД-6,0; ДРД-40,0; ДРД-250; ДРД-1200;
- 25% - для ДРД-1,0.

Нерегулируемая величина разброса срабатывания датчиков от верхнего предела уставки не должна превышать $\pm 2,5\%$.

111778 Сд 14.12.04

Габаритные и установочные размеры см. приложение А, Б, В. Остальные технические данные датчика приведены в таблице 1.

Таблица 1.

Модификация датчика	Нижний и верхний пределы уставок	Давление перегрузки	Масса, кг
ДРД-1,0	0,1-1,0 кПа (10,0-0-100 кгс/м ²)	10 кПа (1000 кгс/м ²)	2,3±0,2
ДРД-2,5	0,8-2,5 кПа (80-250 кгс/м ²)	10 кПа (1000 кгс/м ²)	2±0,2
ДРД-6,0	3-6 кПа (300-600 кгс/м ²)	18 кПа (1800 кгс/м ²)	2±0,2
ДРД-40,0	4-40 кПа (400-4000 кгс/м ²)	80 кПа (8000 кгс/м ²)	0,5±0,1
ДРД-250	40-250 кПа (0,4-2,5 кгс/см ²)	350 кПа (3,5 кгс/см ²)	0,5±0,1
ДРД-1200	200-1200 кПа (2-12 кгс/см ²)	1600 кПа (16,0 кгс/см ²)	0,5±0,1

Примечание: После испытания на перегрузку допускается поднастройка пределов уставок.

Основные электрические параметры датчиков и коммутационная износостойкость соответствует указанным в таблице 2.

Таблица 2.

Электрический режим коммутации						
Род тока	Вид нагрузки	Напряжение, В		Ток, А		Максимальная коммутируемая мощность В·А, Вт
		Не менее	Не более	Не менее	Не более	
Постоянный	Активный	0,1	36,0	0,0001	0,25	-
				0,25	2,0	70,0
				2,0	4,0	70,0
Переменный	Активный	0,1	250,0	0,0001	0,25	-
				0,25	1,0	-
				1,0	4,0	300,0
				4,0	6,0	300,0

1.3 Состав изделия, устройство и работа

Датчик (приложение А, Б, В) состоит из трех основных узлов: чувствительного элемента 2, пружины настроечной 3, механизма настройки.

Чувствительный элемент 2 у датчиков ДРД-2,5; ДРД-6; ДРД-1,0 - мембранный, у датчиков ДРД-1200; ДРД-40; ДРД-250 – сильфонный. Пружина настроечная 3 имеет рабочий ход, равный ходу чувствительного элемента 2.

Этим ходом обеспечивается весь диапазон настройки. Для ДРД-1,0 – настроечные пружины 3 и 6 (приложение В).

Механизм настройки датчиков ДРД-2,5; ДРД-6,0; ДРД-40; ДРД-250; ДРД-1200 (приложение А, Б) состоит из ручки 7, кронштейна с микровыключателем 9, пружины 5 и шайбы фиксирующей 6.

Контролируемая среда через штуцер 1 действует на чувствительный элемент 2, который, перемещаясь, действует на кнопку переключателя, замыкая или размыкая электрическую цепь схемы подсоединения контролируемого объекта.

Принцип действия датчиков основан на уравнивании силы, создаваемой давлением и разряжением контролируемой среды на чувствительный элемент, силой упругой деформации пружины.

Для подключения датчика в электрическую цепь предусмотрена соединительная колодка (приложение Г).

Механизм настройки датчика ДРД-1,0 (приложение В) состоит из пружин 3 и 6, ходовой гайки, стрелки 15 и шкалы 16.

Контролируемая среда поступает в нижнюю полость камеры через штуцер 1 и воздействует на чувствительный элемент 2. Перемещение штока 4 чувствительного элемента передается через планку 7 на микропереключатель 8 замыкая или размыкая электрическую цепь схемы подсоединения контролируемого объекта.

1.4 Маркировка

Датчик имеет маркировку, выполненную на табличке по ГОСТ 12971-67, ГОСТ 12970-67.

Маркировка содержит:

- товарный знак предприятия-изготовителя;
- обозначение датчика;
- степень защиты;
- пределы уставок;
- порядковый номер по системе нумерации предприятия-изготовителя;
- год выпуска.

1.5 Упаковка

Датчик после консервации с технической документацией упакован в потребительскую и транспортную тару, изготовленную по чертежам предприятия-изготовителя

Ящик и способ упаковывания обеспечивают сохранность датчика при транспортировании.

При получении ящика с регулятором следует убедиться в сохранности тары.

Распаковывание производить в следующем порядке:

- осторожно открыть крышку ящика;
- освободить датчик от упаковочных материалов и провести наружный осмотр;
- проверить комплектность.

2 Использование по назначению

2.1 Эксплуатационные ограничения.

ЗАПРЕЩАЕТСЯ: ИСПОЛЬЗОВАТЬ ДАТЧИК ПРИ ПАРАМЕТРАХ СРЕДЫ, ПРЕВЫШАЮЩИХ УКАЗАННЫЕ В НАСТОЯЩЕМ РЭ, ПРОИЗВОДИТЬ РЕМОНТНЫЕ РАБОТЫ ПРИ НАЛИЧИИ ДАВЛЕНИЯ В СИСТЕМЕ.

2.2 Подготовка к использованию.

Датчик поступает на монтаж упакованным в потребительскую и транспортную тару. Эксплуатационная документация находится в потребительской таре.

Датчики на объекте устанавливаются в вертикальном положении, штуцером вниз.

Перед монтажом, если датчик находился на хранении более шести месяцев, необходимо проверить электрическое сопротивление изоляции между корпусом и электропроводами.

Необходимо настроить датчик на требуемую уставку по контрольному манометру. Точность настройки на требуемую уставку зависит от класса манометра.

Присоединение датчиков ДРД-4,0; ДРД-250; ДРД-1200 производить с помощью штуцера М12×1,5. В качестве уплотнения под штуцер применять прокладки в виде шайб из свинца, фибры, кожи или мягкой меди.

Датчики ДРД-2,5; ДРД-6,0; ДРД-1,0 для настенного монтажа, крепятся посредством кронштейна 13 двумя болтами М8.

Подвод контролируемой среды рекомендуется производить медной или стальной трубкой $\varnothing 10 \times 1$.

Перед монтажом необходимо отвернуть гайку 10, вынуть заглушку 12, а также развальцевать конец трубки по кольцу уплотнительному 11.

2.3 Подготовка к работе

Установка подсоединительной колодки (приложение Г) производится следующим образом:

- снять крышку 1;
- пропустить провода с лепестками через отверстие М8 корпуса 3;

- установить корпус 3 на втулку кронштейна датчика отверстием М8; закрепить лепестки в гнездах колодки зажимными винтами 2.

Подключение потребителем датчика в электрическую цепь произвести по схеме электрической (приложение Д, рис. Д.1) проводами сечением 0,5-2,5 мм².

Подсоединительные концы проводов зачистить механическим способом, придать им форму кольца и закрепить контактными зажимными винтами 4 в колодке. Крышку закрепить на корпусе колодки.

Подключение датчика ДРД-1,0 в электрическую цепь произвести по схеме (приложение Д, рис.Д2), присоединив провода к необходимым зажимам колодки 9, предварительно сняв защитный колпак 14. Установить защитный колпак на место и закрепить его.

Заземление произвести по месту, указанному (для ДРД-1,0 на основании под колпаком 14).

Рекомендуется на трубопроводе предусмотреть установку контрольного манометра для определения погрешности срабатывания.

2.4 Регулирование и настройка

Настройка датчиков на определенную уставку производится по контрольному манометру вращением ручки.

Вращение ручки по часовой стрелке приводит к удалению микропереключателя от чувствительного элемента, а, следовательно, и к увеличению величины уставки срабатывания.

После установки необходимого момента срабатывания ручки закрепить гайкой 8.

Установка необходимой уставки срабатывания производится при помощи ходовой гайки 5 и гаек 17 совмещением стрелки 15 с требуемой уставкой (давлением) шкалы настройки 16 по контрольному манометру.

2.5 Действия в экстремальных условиях

В случае возникновения аварийной ситуации следует выполнять:

- отключение датчика от источника питания;
- отсоединение концов питающей линии и другие мероприятия, обеспечивающие невозможность ошибочной подачи напряжения к месту работы.

В случае возникновения пожара немедленно вызвать пожарную команду и одновременно приступить к ликвидации пожара имеющимися силами и средствами.

111718 Д 14.12.04.

2.6 Возможные неисправности и методы их устранения.

Неисправность	Вероятная причина неисправности	Метод устранения
Датчик не реагирует на изменение давления	Засорился трубопровод	Почистить трубопровод и осмотреть штуцер
	Негерметичность чувствительного элемента	Заменить датчик
Мигание контрольной лампы, нет размыкания контактов	Вышел из строя микропереключатель	Заменить переключатель
Датчик работает с большим отклонением от требуемой уставки	Сбита настройка	Снять и настроить датчик на требуемую уставку

3 Техническое обслуживание

В период эксплуатации приборов необходимо следить за герметичностью соединений, не допускать перегрузки по давлению выше величины, указанной в таблице.

Необходимо следить за тем, чтобы поступающее давление не было пульсирующим.

Не реже одного раза в квартал необходимо проверять величину уставки.

Для проведения проверок необходимо иметь следующее оборудование:

- образцовый манометр с рабочей шкалой, соответствующей пределам срабатывания датчика;
- мегаомметр, рассчитанный на напряжение постоянного тока до 500 В;
- стенд, с помощью которого возможно получение контролируемых давлений (разряжений).

3.1 Текущий ремонт

Сведения о ремонте регистрируются в таблице 2.

Описание последствий отказов и повреждений	Возможные причины	Указание по установлению последствий отказов и повреждений сбросной единицы (детали)	Указания по устранению последствий отказов и повреждений

3.2 Меры безопасности

По способу защиты человека от поражения электрическим током датчик должен соответствовать классу 1 по ГОСТ 12.2.007.0-75.

Требования безопасности по ГОСТ 12.1.019-79.

3.3 Консервация

Датчик должен быть законсервирован в соответствии с ГОСТ 9.014-78, группа II-3, вариант упаковки ВУ-1.

4 Хранение и транспортирование

4.1 Условия хранения – по группе 2 ГОСТ 15150-69. Условия транспортирования группа 2 ГОСТ 15150-69. Срок пребывания датчиков в условиях транспортирования не более 1 месяца со дня выпуска с предприятия-изготовителя.

4.2 Датчик в упаковке предприятия-изготовителя может транспортироваться любым видом закрытого транспорта, кроме самолета.

Срок хранения в упаковке предприятия-изготовителя 12 месяцев со дня изготовления предприятием-изготовителем.

5 Утилизация

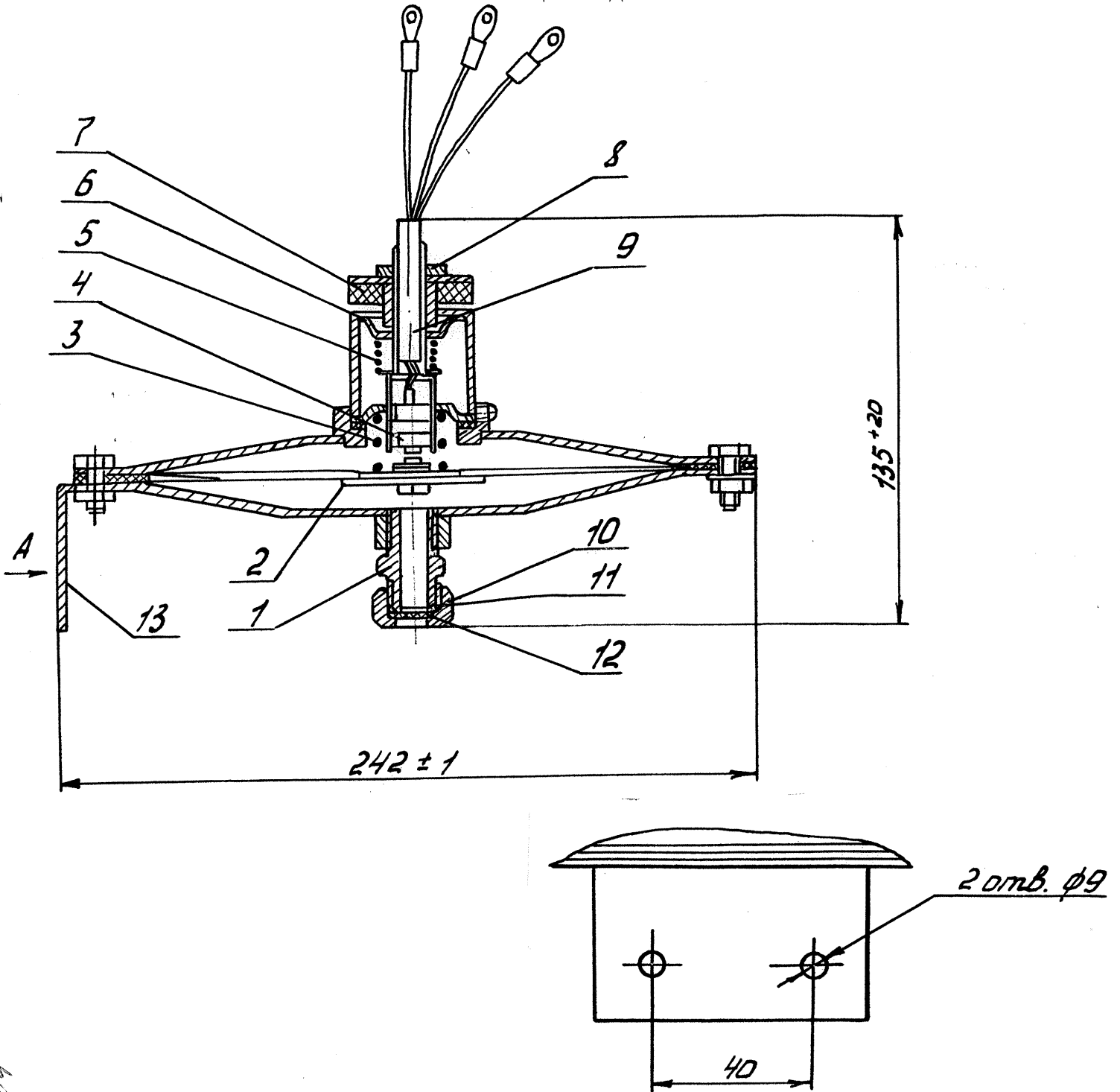
Датчик ДРД в своем составе не содержит материалов, которые опасны для окружающей среды и здоровья человека, поэтому в специальных технологиях утилизации датчик не нуждается.

Утилизации подвергаются приборы:

- вышедшие из строя;
- отработавшие срок эксплуатации.

111718 Д 14.12.04

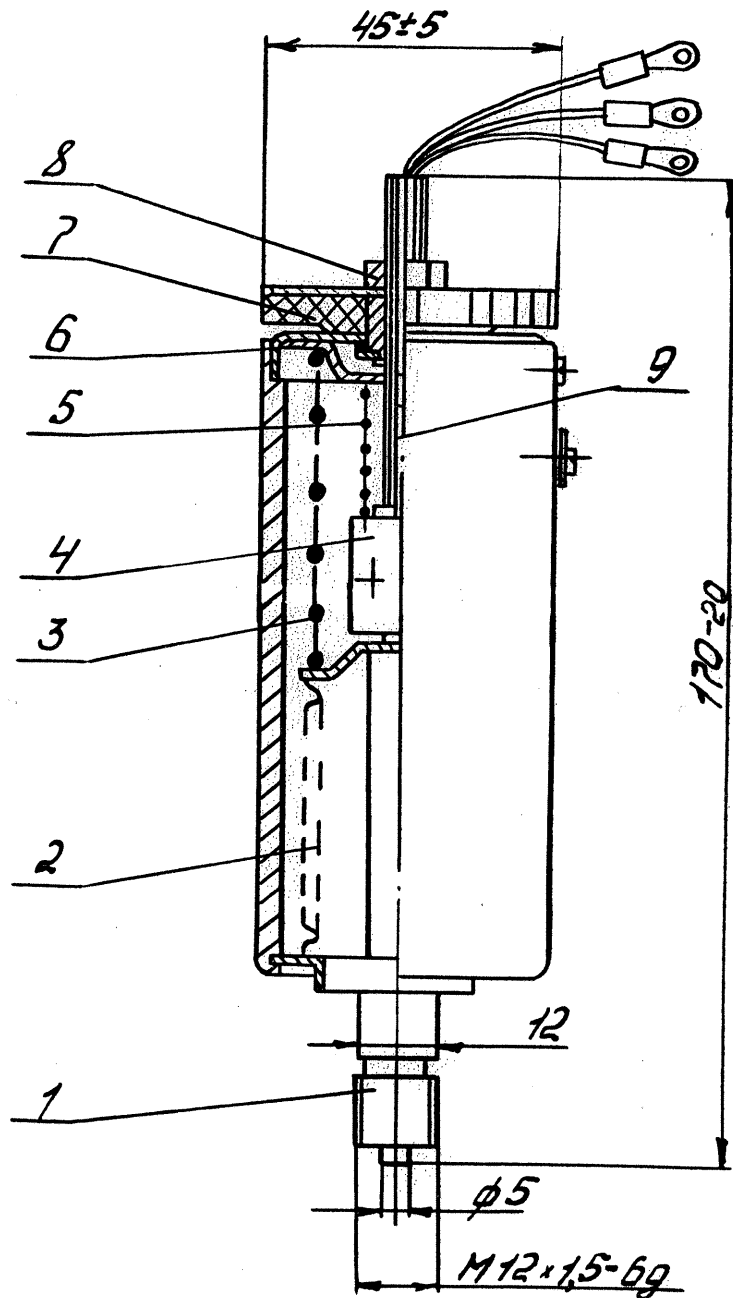
Приложение А
(обязательное)
Датчик-реле давления ДРД-2,5; ДРД-6
Общий вид



1 – штуцер; 2 – чувствительный элемент; 3 – настроечная пружина; 4 – штوك; 5 пружина; 6 фиксирующая шайба; 7 – ручка; 8 - поджимная гайка; 9 – кронштейн с микропереключателем; 10 - гайка; 11 – кольцо уплотнительное; 12 – заглушка; 13 – кронштейн.

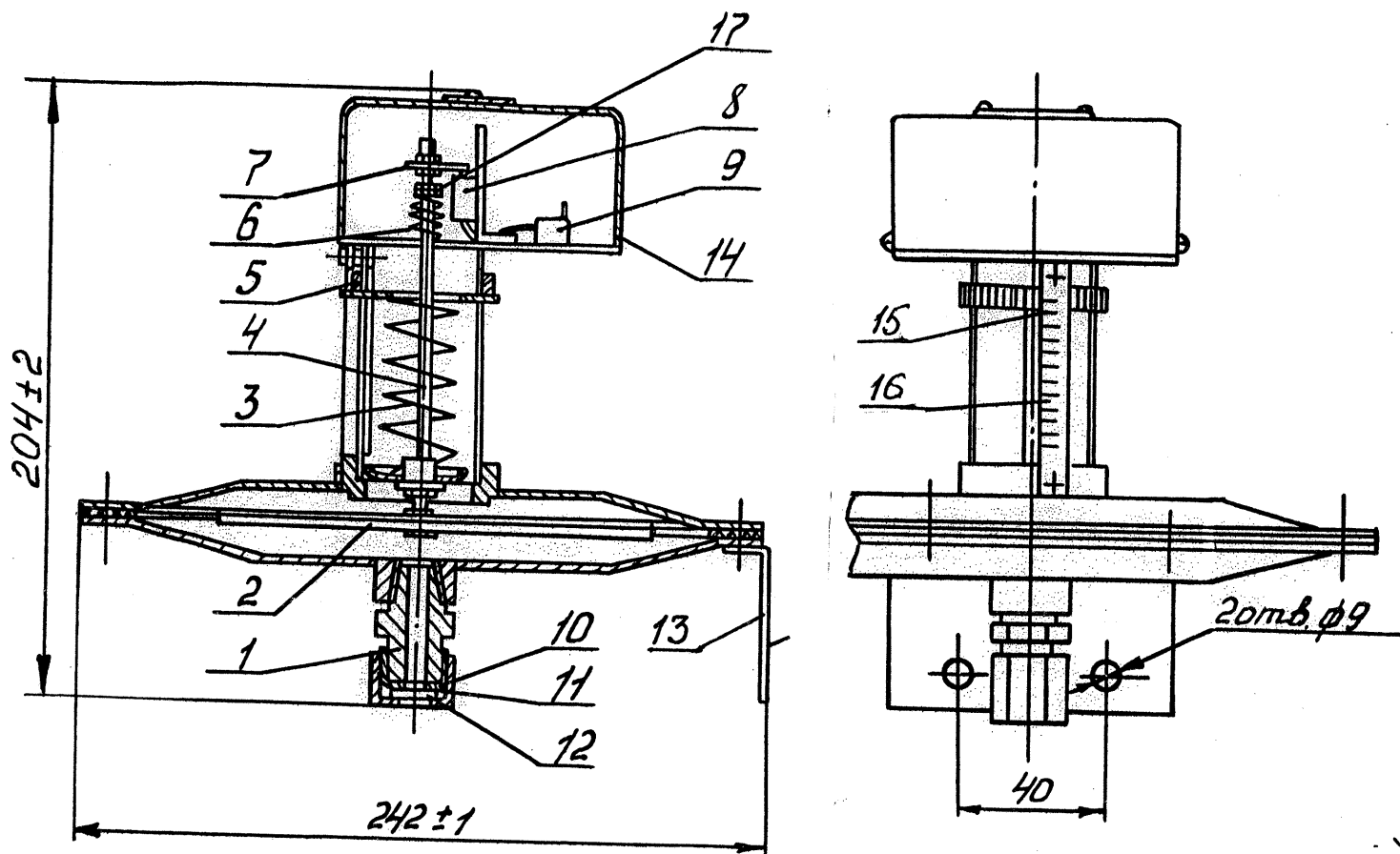
111718 Д 14.12.04

Приложение Б
(обязательное)
Датчик-реле давления ДРД-40; ДРД-1200; ДРД-250
Общий вид



1 – штуцер; 2 – чувствительный элемент; 3 – настроечная пружина; 4 – шток; 5 – пружина; 6 – фиксирующая шайба; 7 – ручка; 8 – подвижная гайка; 9 – кронштейн с микропереключателем.

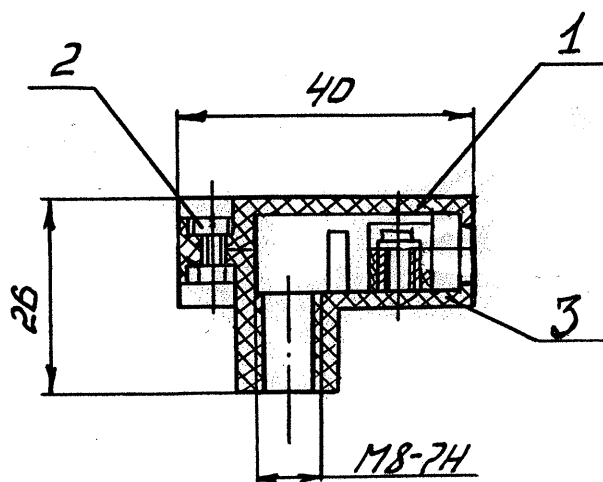
Приложение В
(обязательное)
Датчик-реле давления ДРД-1,0
Общий вид



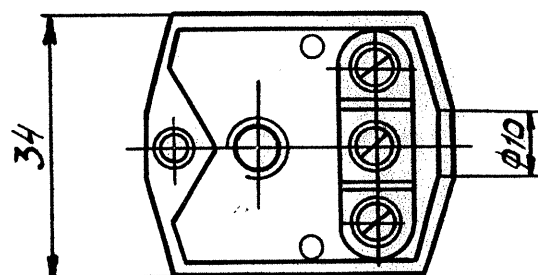
1- штуцер; 2 – чувствительный элемент; 3, 6 – настроечная пружина; 4 – шток; 5 – гайка ходовая; 7 планка; 8 – микропереключатель; 9 – контакт; 10 – гайка; 11 – кольцо уплотнительное; 12 – заглушка; 13 – кронштейн; 14 – колпак; 15 – стрелка; 16 – шкала.

197718 Дб 14.12.04

Приложение Г
(обязательное)
Колодка подсоединительная
Общий вид



Крышка поз. 1 не показана

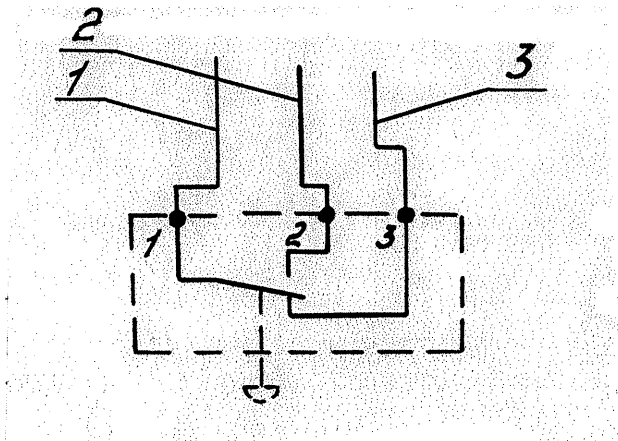


1 – крышка; 2 – зажимной винт; 3 – корпус

111 718 А 14.12.04

Приложение Д
(рекомендуемое)

Схема электрическая подключения датчиков
ДРД-2,5; ДРД-6; ДРД-40; ДРД-1200



№ провода	Цвет изоляции	Допускается замена по цвету изоляции
1	Красный	Черный, коричневый
2	Белый	Желтый розовый
3	Голубой	Синий, зеленый

Рис. Д.1

Схема электрическая подключения датчика ДРД-1,0

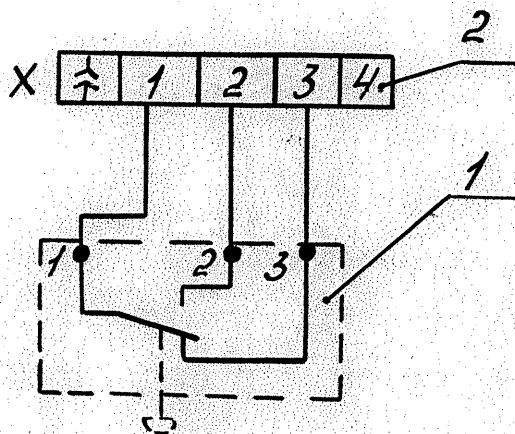


Рис. Д.2

1 – микропереключатель; 2 – колодка

171718 Д. 14.12.04.

Лист регистрации изменений

Изм	Номера листов (страниц)				Всего листов (страниц) в докум.	№ докум.	Входящий № сопроводительного докум. и дата	Подп.	Дата
	измененных	замененных	новых	аннулированных					
5 зам	-	все	-	-	15	Са 222-2004		<i>Л.</i>	14.12.04
6	-	1,2	-	-	15	Са 330-2009		<i>Л.</i>	13.12.09

111718 Л 14.12.04