

ОКП 36 9610  
ОКПД 29.21.11.522

Утвержден  
Са2.980.003РЭ-ЛУ



МХ10



ОП035

## УСТРОЙСТВО ГАЗОГОРЕЛОЧНОЕ

"ТЕМП"

Руководство по эксплуатации

Са2.980.003РЭ

105885 5824 16.10.09

15.20.11 Са 3.5.4 - 2009 5824 16.10.09

**Внимание потребителей!**

Предприятие систематически совершенствует конструкцию устройств, разрабатывает новые модификации, поэтому в руководстве по эксплуатации могут быть не отражены отдельные изменения, связанные с модернизацией устройств, изготавливаемых предприятием в настоящее время.

# 1 ОПИСАНИЕ И РАБОТА

## 1.1 Назначение

Устройство газогорелочное «Темп» (далее устройство) предназначено для сжигания газа в аппаратах отопительных бытовых с водяным контуром, котлах отопительных, водогрейных, водонагревателях, котлах наружного размещения и других устройствах (далее теплоагрегаты) для автоматического регулирования и контроля безопасности их работы.

Устройство так же может применяться при газификации жилых домов в переводе ранее установленной отопительной аппаратуры, котлов, бытовых печей с твердого топлива на природный газ.

На теплоагрегаты, где необходимо регулирование теплоносителя (например: вода, воздух) должны устанавливаться устройства с регуляторами РГУ2-М1. Устройства с регуляторами РГУ1-М1 может устанавливаться на отопительные аппараты, где необходим длительный или непрерывный режим топки (например: печи, нагреватели, сушилки).

На отопительные аппараты, где невозможна установка датчика тяги на дымоходе или расстояния до него превышает 1,2 м, должны устанавливаться устройства с датчиком тяги на передней панели.

Устройство «Темп», изображенное в Приложении А, желательно устанавливать во вновь разрабатываемых котлах и другой отопительной аппаратуре.

Климатическое исполнение устройства УХЛ 4 по ГОСТ 15150-69, но для работы при температуре окружающего воздуха от минус 2 до плюс 70 °С.

## 1.2 Технические характеристики

Номинальное рабочее давление природного газа в сети, кПа	1,3 или 2,0
Минимальное рабочее давление природного газа в сети, кПа	0,6
Номинальное давление сжиженного газа в сети, кПа	3,0
Диапазон регулирования температуры теплоносителя, °С	от 50 до 90
Объемное содержание оксидов азота и углерода в пределах, допускаемых стандартами	
Разрежение в топке:	
- для котлов теплопроизводительностью до 25 кВт, Па	до 25
- для котлов теплопроизводительностью свыше 25 кВт, Па	до 40
Места соединения газопровода должны быть герметичны.	
Включение устройства в работу за время, с, не более	60
Выключение устройства при погасании пламени за время, с, не более	30
Выключение устройства при отсутствии разрежения в топке, с, не менее	10
не более	60

105815 Ш - 3.08.10

Время воспламенения газа на основной горелке с момента подачи газа должно быть, с, не более	2
Время распространения пламени на основной горелке с одной точки по всей огневой поверхности, с, не более	2
Температура нагрева поверхностей деталей устройства, находящихся вне топки аппарате, °С, не более	100
Температура нагрева элементов управления не должна превышать температуру помещения, °С, не более чем	35
Температура окружающей среды, °С, не более	минус 2 плюс 70
Температура рабочей среды, °С, не более	минус 10 плюс 40
Масса, кг, не более	15

Остальные технические характеристики устройства приведены в табл.1.  
Таблица 1.

Исполнение	Номинальная тепловая мощность, кВт	Номинальное давление газа, кПа		Присоединительная резьба для подачи газа, дюйм	Номинальный расход газа на, м³/ч	
		природного	сжиженного		природного	сжиженного
УГТ-12	12 <sup>+0,6</sup> <sub>-0,6</sub>	1,3	3,0	G-1/2 В	1,36	0,45
УГТ-15	15 <sup>+0,75</sup> <sub>-0,75</sub>				1,7	0,56
УГТ-18	18 <sup>+0,9</sup> <sub>-0,9</sub>				2,04	0,67
УГТ-25	25 <sup>+1,25</sup> <sub>-1,25</sub>				2,83	0,93
УГТ-30	30 <sup>+1,5</sup> <sub>-1,5</sub>				3,39	1,12
УГТ-41	41 <sup>+2,0</sup> <sub>-2,0</sub>				4,64	1,53
УГТ-20	20 <sup>+1,0</sup> <sub>-1,0</sub>				2,26	0,75
УГТ-38	38 <sup>+1,9</sup> <sub>-1,9</sub>				4,3	1,42
УГТ-46	46 <sup>+2,3</sup> <sub>-2,3</sub>			G-3/4-В	5,2	1,72
УГТ-54	54 <sup>+2,7</sup> <sub>-2,7</sub>				6,11	2,02
УГТ-50	50 <sup>+2,5</sup> <sub>-2,5</sub>				5,66	1,87
УГТ-56	56 <sup>+2,8</sup> <sub>-2,8</sub>				6,34	2,09
УГТ-62	62 <sup>+3,1</sup> <sub>-3,1</sub>				7,02	2,32
УГТ-68	68 <sup>+3,4</sup> <sub>-3,4</sub>				7,69	2,54
УГТ-70	70 <sup>+3,5</sup> <sub>-3,5</sub>				7,92	2,62
УГТ-75	75 <sup>+3,75</sup> <sub>-3,75</sub>				8,49	2,8
УГТ-78	78 <sup>+3,9</sup> <sub>-3,9</sub>	8,83	2,92			
УГТ-80	80 <sup>+4,0</sup> <sub>-4,0</sub>	9,05	2,99			
УГТ-100	100 <sup>+5</sup> <sub>-5</sub>	2,0	-	G1¼-В	11,3	3,74
УГТ-150	150 <sup>+7,5</sup> <sub>-7,5</sub>				17	
УГТ-200	200 <sup>+10</sup> <sub>-10</sub>				22,6	

Примечание. Допускается применять устройства при давлении газа, отличном от указанного номинального рабочего давления (не менее 0,6 кПа и не более 3,6 кПа), если это не изменяет другие технические характеристики уст-

105885 Л. 3.08.10.

ройств, или может нанести вред теплоагрегатам или здоровью людей при этом номинальная тепловая мощность будет изменяться.

В таблице 1. номинальный расход газа рассчитан при низшей теплоте сгорания природного газа  $Q_{н}^p=7600$  ккал/м<sup>3</sup> по ГОСТ 5542-87 и сжиженного газа  $Q_{н}^p=23000$  ккал/м<sup>3</sup> по ГОСТ 20448-90.

**Внимание!** Для устройств, работающих на природном газе и переводе их на сжиженный, необходима установка дросселирующей шайбы с дополнительной прокладкой или замена сменных сопел, которые могут согласно заказу-наряду входить в комплект монтажных частей. (см. указания п. 2.2.6 настоящего РЭ и раздел комплектность в Паспорте Ca2.980.003 ПС).

Общий вид, габаритные и присоединительные размеры приведены в приложении А.

Схемы установки устройства приведены в приложении Б.

Устройство устойчиво работает:

- при температуре окружающего воздуха от минус 2 до плюс 70 °С;
- при температуре рабочей среды от минус 10 до плюс 40 °С;
- при относительной влажности воздуха до 80% при температуре 25 °С.

### 1.3 Устройство и принцип работы

1.3.1 Устройство в общем случае (приложение А) состоит из газоподвода 1, газораспределителя 2, установленных на раме 3. На раме 3 также смонтированы датчик пламени 4 с запальной горелкой 5, датчик тяги 6 (не для всех модификаций) и кожух 7 (не для всех модификаций).

1.3.2 На газоподводе 1 установлены блок автоматики РГУ 8 с пусковой кнопкой 9 и кран 10.

1.3.3 Для удобства обслуживания и монтажа устройство имеет сгон 11.

1.3.4 Блок автоматики РГУ соединен с датчиком пламени, датчиком тяги и датчиком температуры (только для РГУ2-М1) импульсными трубками 12 (Приложение Б).

1.3.5 В комплект монтажных частей устройства входят:

датчик температуры (только для устройств с РГУ2-М1), который монтируется на корпусе котла и датчик тяги 6, который монтируется на дымоходе, если не установлен на раме 3.

импульсными трубами 12, необходимыми для подключения датчиков, входящих в комплект, с блоком автоматики РГУ (схема подключения датчиков показана в руководстве по эксплуатации на РГУ-М1 Ca2.574.023 РЭ Приложение Б).

прокладки, обеспечивающие герметичность при соединении датчиков к блоку автоматики, посредством импульсных трубок.

1.3.6 Блок автоматики устройства обеспечивает:

- выключение устройства при погасании пламени.

105815 от 17.11.08

- выключение устройства при нарушении тяги в дымоходе.
- выключение устройства при падении давления газа ниже допустимого предела.

Во всех вышеперечисленных случаях происходит полное отключение устройства с прекращением подачи газа на основную и запальную горелку.

При установке на устройство регулятора РГУ2-М1 блок автоматики, позволяет поддерживать заданную температуру теплоносителя теплоагрегата, автоматически включая и выключая основную горелку или переключая ее на режим малого горения (для регуляторов РГУ2-М1 имеющих функцию «малое горение»).

1.3.7 Газораспределитель 2 изготавливается в 3-х вариантах:

- трубчатые на мощность от 12, 15, 18, 25, 30, 41 кВт;
  - литые на мощность 25 и 30 кВт;
  - щелевые на мощность 12, 15, 20, 30, 38, 46, 50, 54, 56, 62, 68, 70, 75, 78, 80, 100, 150, 200 кВт.
- трубчатые горелки фирмы "Ind. Polidoro A. Spa" 30, 38, 100 кВт.

На соплах газоподвода (для всех устройств кроме щелевых) для регулирования подачи воздуха, необходимого для качественного сгорания газа установлены регуляторы 13.

1.3.8 На газоподвод устанавливаются блоки автоматики РГУ1-М1 или РГУ2-М1.

#### 1.4 Маркировка

Устройство имеет маркировку, выполненную на табличке по ГОСТ 12971-67.

Маркировка содержит:

- товарный знак предприятия-изготовителя;
- условное обозначение устройства;
- величину номинального давления, кПа;
- порядковый номер устройства по системе нумерации предприятия-изготовителя;
- номер технических условий;
- год и месяц выпуска.

#### 1.5 Упаковка

Устройство консервируется и с технической документацией и комплектом монтажных частей упаковывается в транспортную тару, изготовленную по чертежам завода-изготовителя.

Присоединительные отверстия устройства закрываются заглушками или заклеиваются лентой с липким слоем.

Ящик и способ упаковывания обеспечивают сохранность устройств при транспортировании.

При получении ящика с устройством следует убедиться в сохранности тары.

105805 от 17.11.08

Распаковывание производить в следующем порядке:

- осторожно открыть крышку ящика;
- вынуть устройство;
- снять заглушки;
- провести наружный осмотр;
- проверить комплектность.

## 2.ИСПОЛЬЗОВАНИЕ ИЗДЕЛИЯ

### 2.1 Указание мер безопасности

2.1.1 Устройство газогорелочное «Темп» должно соответствовать требованиям «Правил безопасности систем газораспределения и газопотребления» ПБ12-529-03 и строительным нормам правил Российской Федерации СНИП 42-01-2002 и нормам пожарной безопасности НПБ 252-98.

### 2.1.2 ЗАПРЕЩАЕТСЯ ВО ИЗБЕЖАНИИ НЕСЧАСТНЫХ СЛУЧАЕВ И ВЫХОДА ИЗ СТРОЯ УСТРОЙСТВА:

**Открывать газ на основную горелку при включении устройства до розжига запальной горелки.**

**Включать устройство при отсутствии тяги в дымоходе.**

**Пользоваться устройством детям и лицам, незнакомым с настоящим руководством по эксплуатации.**

**Пользоваться устройством при неисправной автоматике, запальной горелке, засоренной основной горелке, при наличии утечки газа, при других неисправностях устройства.**

**Разбирать и ремонтировать устройство собственными силами и средствами.**

2.1.3 При нормальной работе устройства и при исправном газопроводе в помещении не должно ощущаться запаха газа. Появление запаха газа свидетельствует об утечке, возникающей вследствие повреждения устройства или газопровода.

При появлении запаха газа в помещении необходимо:

Закрывать общий газовый кран, находящийся на газопроводе перед устройством.

Немедленно погасить все открытые огни, не курить, не зажигать спички.

Тщательно проветрить помещение.

Не пользоваться электрическими приборами во избежание искрообразования.

Сообщить в аварийную службу газового хозяйства об утечке газа для производства срочного ремонта.

2.1.4 При обнаружении неисправностей в работе устройства необходимо обратиться в ремонтный отдел эксплуатационной организации газового хозяйства и, до устранения неисправностей устройством не пользоваться.

2.1.5 Признаки отравления газом и первая помощь.

105815 Л. 28.04.08

11 зам. Са 73-2008 Л. 28.04.08

При пользовании неисправным устройством или при невыполнении вышеуказанных правил эксплуатации может произойти отравление окисью углерода (угарным газом).

Первым признаком отравления являются: тяжесть в голове, сильное сердцебиение, шум в ушах, головокружение, общая слабость, затем могут появиться тошнота, рвота, одышка, нарушение двигательных функций. Пострадавший может внезапно потерять сознание.

Для оказания первой помощи необходимо: вывести пострадавшего на свежий воздух, расстегнуть стесняющую дыхание одежду, дать понюхать нашатырный спирт, тепло укрыть, но не давать уснуть и вызвать врача. В случае отсутствия дыхания немедленно вывести пострадавшего в другое теплое помещение со свежим воздухом и производить искусственное дыхание, не прекращая его до приезда врача.

2.1.6 В случае обнаружения пожара сообщить о нем в пожарную охрану и принять возможные меры к спасению людей имущества и ликвидации пожара.

## 2.2 Подготовка изделия к работе

2.2.1 Устройство может устанавливаться в аппаратах отопительных бытовых с водяным контуром, котлах отопительных водогрейных, водонагревателях, котлах наружного размещения, бытовых печах и других устройствах для автоматического регулирования и контроля безопасности их работы.

2.2.2 Помещение, в котором эксплуатируется устройство должно соответствовать требованиям действующих "Правил безопасности в газовом хозяйстве".

2.2.3 Работы по установке устройства производятся работниками службы газового хозяйства в соответствии с требованиями действующих "Правил безопасности в газовом хозяйстве".

2.2.4 Подключение датчиков находящихся в комплекте монтажных частей проводит согласно схеме показанной в руководстве по эксплуатации на РГУ-1М Са2.574.023 РЭ Приложение Б.

2.2.5 После установки устройства регулятор должен быть проверен на срабатывание и отрегулирован. Схема установки устройства дана в приложении Б.

2.2.6 Газогорелочное устройство разрешается присоединять при помощи резиноканевых рукавов к баллону со сжиженным газом и установленным на нем понижающим редуктором. Концы рукавов должны надежно закрепляться хомутами.

Для устройств, поставляемых согласно заказам-нарядам и предназначенных для работы на природном и сжиженном газе, в комплекте монтажных частей может предусматриваться дросселирующая шайба с прокладкой или сменные сопла, предназначенные для перевода устройств с природного на сжиженный газ. Дросселирующая шайба с прокладкой устанавливается между

105185 Д-28.04.08

ИЗМ. Са 73-2008 Д-28.04.08



газоподводом 1 и газораспределителем 2 (приложение А). Сопла, установленные на газораспределителе 2, заменяются соплами, входящими в комплект монтажных частей.

2.2.7 Во время работы устройства от баллона со сжиженным газом, баллон должен быть установлен в вертикальном положении и находиться от отопительного прибора на расстоянии не менее 1 м.

2.2.8 Для исключения возможного выхода из строя блока автоматики по причине загрязнения частицами, содержащимися в газе, рекомендуется перед устройством устанавливать фильтр ФГ ТУ 3712-071-00225555-2005, производства ОАО «Завод Старорусприбор».

2.2.9 Для исключения возможного превышения номинального рабочего давления газа, которое может приводить к неполному сгоранию, рекомендуется, после газового крана на опуске устанавливать стабилизатор давления газа, настроенный на номинальное давление.

### 2.3 Порядок работы

2.3.1 Перед включением устройства в работу необходимо:

Проверить наличие тяги в дымоходе. Открыть шибер 14 на раме 3 (не для всех модификаций) (Приложение А.).

Подать газ к блоку автоматики, открытием крана 12 на стояке (Приложение Б. Рис.1). Кран 10 на газопроводе установить в положение “ЗАКРЫТО” (Приложение А.).

Открыть смотровое окно 15 и через него поднести открытый огонь к запальной горелке 5, нажать и удерживать кнопку 3 блока автоматики. Для устройств оснащенных пьезорозжигом (не для всех модификаций) нажать и удерживать кнопку 3 блока автоматики и несколько раз нажать на кнопку пьезогенератора 17. В результате чего должна загореться запальная горелка 5.

Удерживать кнопку 3 в нажатом состоянии в течение 10-60 с, пока не прогреется биметаллическая пластина запальника.

Отпустить кнопку 3 - запальная горелка 5 должна гореть. Если пламя погаснет - розжиг повторить.

Открыть кран на газопроводе 10, должна загореться основная горелка.

2.3.2 При оснащении устройства регулятором РГУ2-М1 во время работы устройства можно регулировать температуру теплоносителя, устанавливая необходимую температуру рукояткой 7 датчика температуры 6.

2.3.3. Для выключения устройства:

Закрывать кран 10 на газопроводе, закрыть кран газовый 12 на стояке.

Примечание: Допускается выключать устройство закрытием газового крана 12 на стояке.

**ВНИМАНИЕ! На устройстве не предусмотрено окно для подачи воздуха в топку котла.**

Рекомендуем обеспечивать поступление воздуха в топку котла снизу, а именно: в дне топке сделать пазы, размеры и расположение которых приведе-

705885 18.11.08

ны в приложении В. Для регулирования подачи воздуха предусмотреть шибер.

Размер окна для поступления воздуха под топку котла:

H - не менее 50 мм;

L - не менее длины фронтального листа устройства.

### 3 ТЕХНИЧЕСКОЕ ОБСЛУЖИВАНИЕ

3.1 Наблюдение за работой устройства возлагается на владельца, который обязан содержать его в чистоте в исправном состоянии.

3.2 Профилактическое обслуживание и ремонт неисправного устройства должен производиться работниками эксплуатационной организации газового хозяйства, в соответствии с инструкцией, утвержденной в установленном порядке.

3.3 ОАО "Завод Старорусприбор" производит по заключению договоров послегарантийный ремонт и пуско-наладку выпускаемых устройств. По вопросам обслуживания обращаться по телефонам: (81652) 27-426; 27-409.

3.4. Возможные неисправности регулятора РГУ-М1 и методы их устранения приведены в Са2.574.023РЭ.

### 4 ХРАНЕНИЕ И ТРАНСПОРТИРОВАНИЕ

4.1 Устройство должно храниться на складе под навесом в таре предприятия-изготовителя.

4.2. Условия хранения 2 по ГОСТ 15150-69.

4.3. Устройство транспортируется любым видом транспорта, при условии защиты от механических повреждений и непосредственного попадания влаги.

4.4. Устройство должно храниться и транспортироваться в горизонтальном положении.

### 5 ДОПОЛНИТЕЛЬНЫЕ СВЕДЕНИЯ

Длина линии связи каналов контроля и регулирования ограничена, т.к. увеличение объемов внутри импульсных трубок ведет к задержке времени срабатывания.

Поэтому в случае, когда устройство, укомплектованное автоматикой РГУ2-М1, установлено на теплоагрегате, а точка контроля температуры удалена более чем на 1,2 м от блока контроля и регулирования, то рекомендуется в линию контроля температуры взамен или параллельно датчику температуры устанавливать электромагнитный клапан Ду ≤ 10 управляемый датчиком-реле температуры, имеющим электрические контакты. Это позволит контролировать температуру нагрева на значительном (50...100м) удалении от горелки.

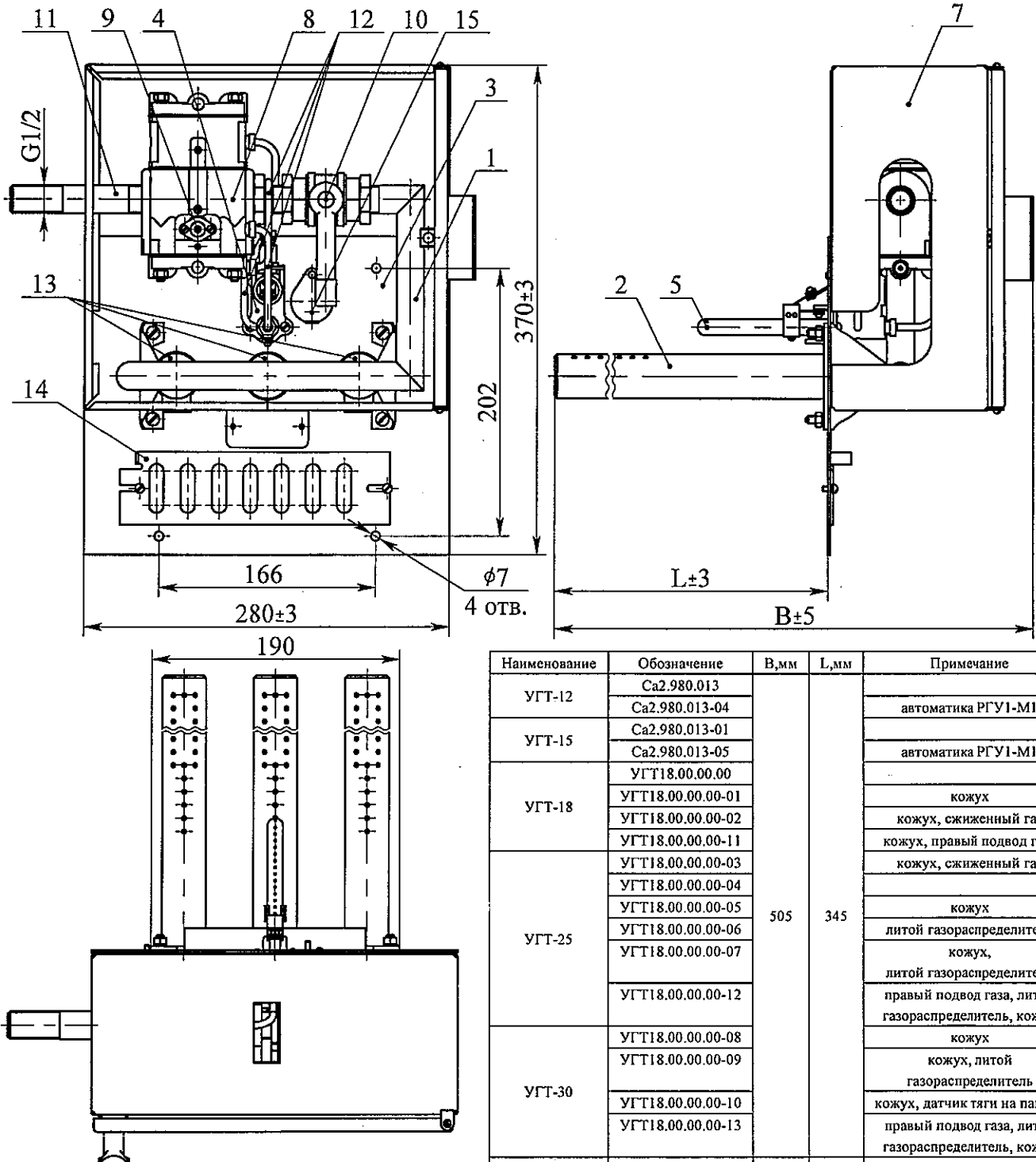
Рекомендуемые схемы подключения см. в приложении В.

## Приложение А

(обязательное)

## Устройство газогорелочное "ТЕМП"

УГТ-12, УГТ-15, УГТ-18, УГТ-25, УГТ-30, УГТ-41.



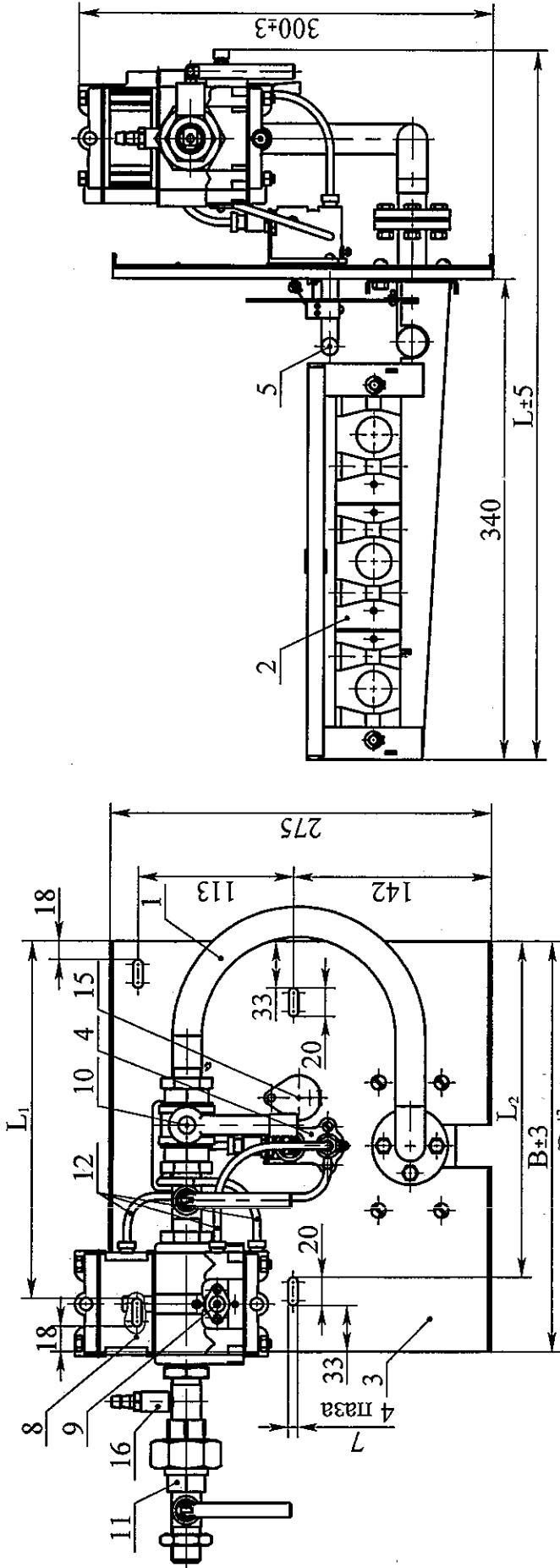
В примечание указаны основные отличия устройств, по умолчанию устройства поставляются для работы на природном газе, без кожуха, левый подвод газа, автоматика РГУ2-М1 (без малого горения), трубчатый газораспределитель, датчик тяги в комплекте.

- 1 - газоподвод; 2 - газораспределитель; 3 - рама; 4 - датчик пламени;  
 5 - запальная горелка; 7 - кожух; 8 - блок автоматики; 9 - пусковая кнопка; 10 - кран;  
 11 - сгон; 12 - импульсные трубки; 13 - регуляторы; 14 - шибер; 15 - смотровое окно.

Рисунок. А1

Приложение А  
(обязательное)

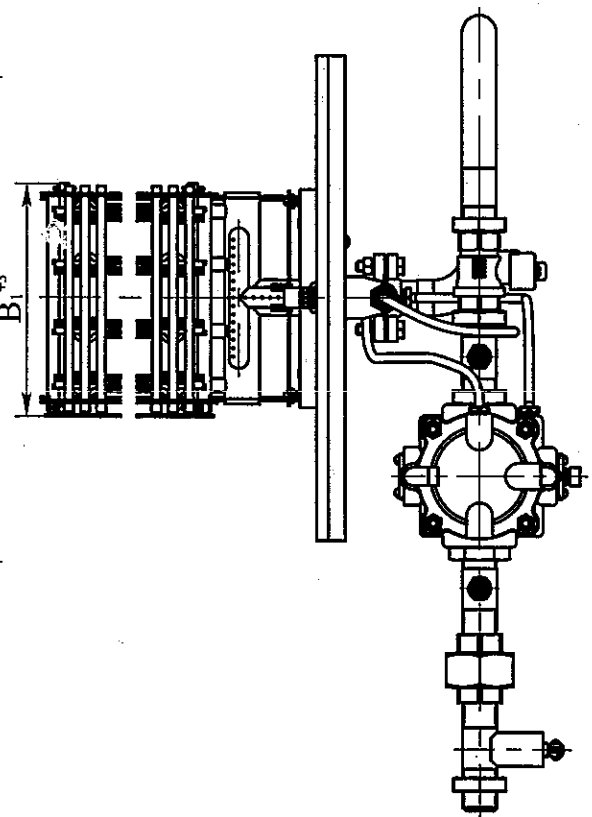
Устройство газогорелочное "ТЕМП"  
УГТ-20, УГТ-30, УГТ-38, УГТ-46, УГТ-54, УГТ-62, УГТ-70, УГТ-78



Наименование	Обозначение	L, мм	B, мм	B <sub>1</sub> , мм	L <sub>1</sub> , мм	L <sub>2</sub> , мм
УГТ 20	Ca2.980.004	502	290	139	252	237
УГТ 30	Ca2.980.004-01	502	364	211	326	311
УГТ 38	Ca2.980.004-02	506	438	285	400	385
УГТ 46	Ca2.980.004-03	506	512	359	474	459
УГТ 54	Ca2.980.004-04	506	586	433	548	533
УГТ 62	Ca2.980.004-05	518	660	506	604	574
УГТ 70	Ca2.980.004-06	518	734	580	678	648
УГТ 78	Ca2.980.004-07	518	808	654	752	722

- 1 - газопровод; 2 - газораспределитель; 3 - рама; 4 - датчик пламени;  
 5 - запальная горелка; 8 - блок автоматики; 9 - пусковая кнопка;  
 10 - кран; 11 - сгон; 12 - импульсные трубки; 15 - смотровое окно,  
 16 - штуцер для снятия давления.

Рисунок А.2

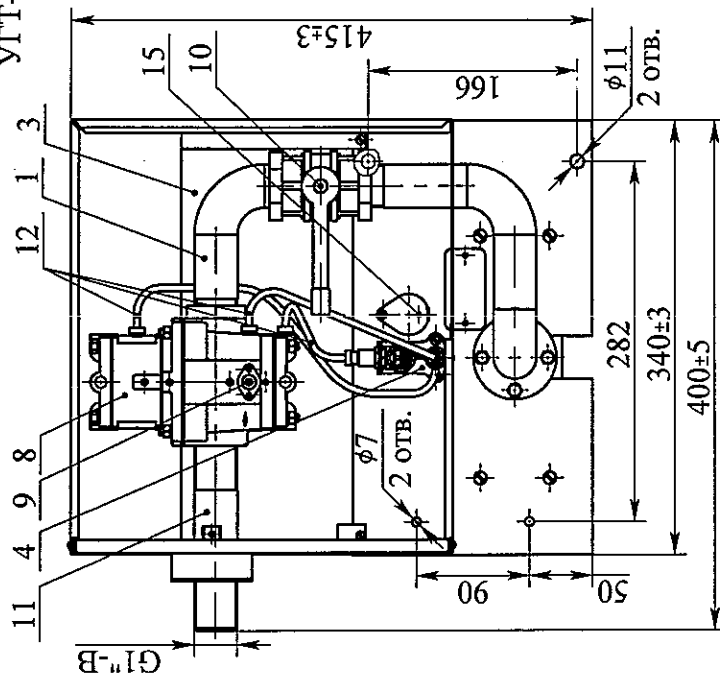


105885 Cl- 15.09.10

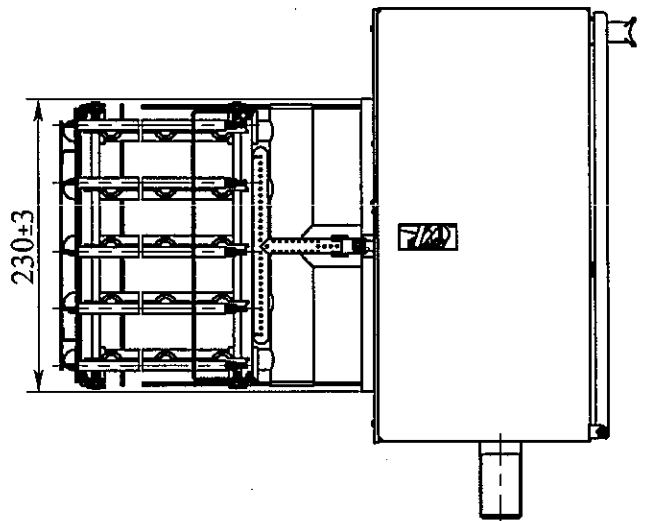
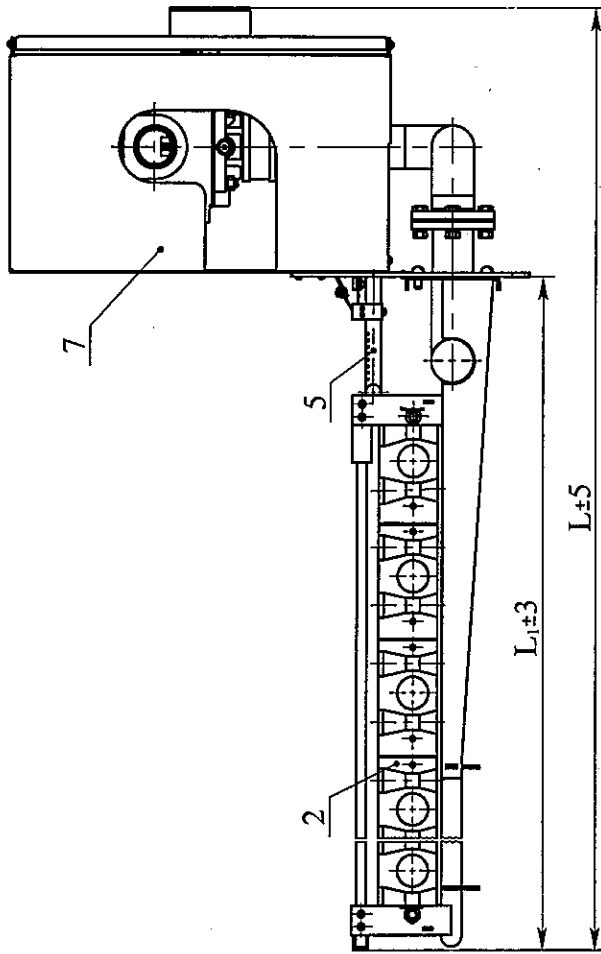
1800. Ca 188-10 T 15 0010

Приложение А  
(обязательное)

Устройства газорелочные "ТЕМП"  
УГТ-50, УГТ-56, УГТ-62, УГТ-68, УГТ-75, УГТ-80



Наименование	Обозначение	L <sub>1</sub> , мм	L <sub>1</sub> , мм
УГТ 50	Ca2.980.003-05	770	565
УГТ 56	Ca2.980.003-04	770	565
УГТ 62	Ca2.980.003-03	950	745
УГТ 68	Ca2.980.003-02	950	745
УГТ 75	Ca2.980.003-01	1132	925
УГТ 80	Ca2.980.003	1132	925



- 1 - газопровод; 2 - газораспределитель; 3 - рама; 4 - датчик пламени;  
5 - запальная горелка; 7 - кожух; 8 - блок автоматики; 9 - пусковая кнопка;  
10 - кран; 11 - сгон; 12 - импульсные трубки; 15 - смотровое окно.

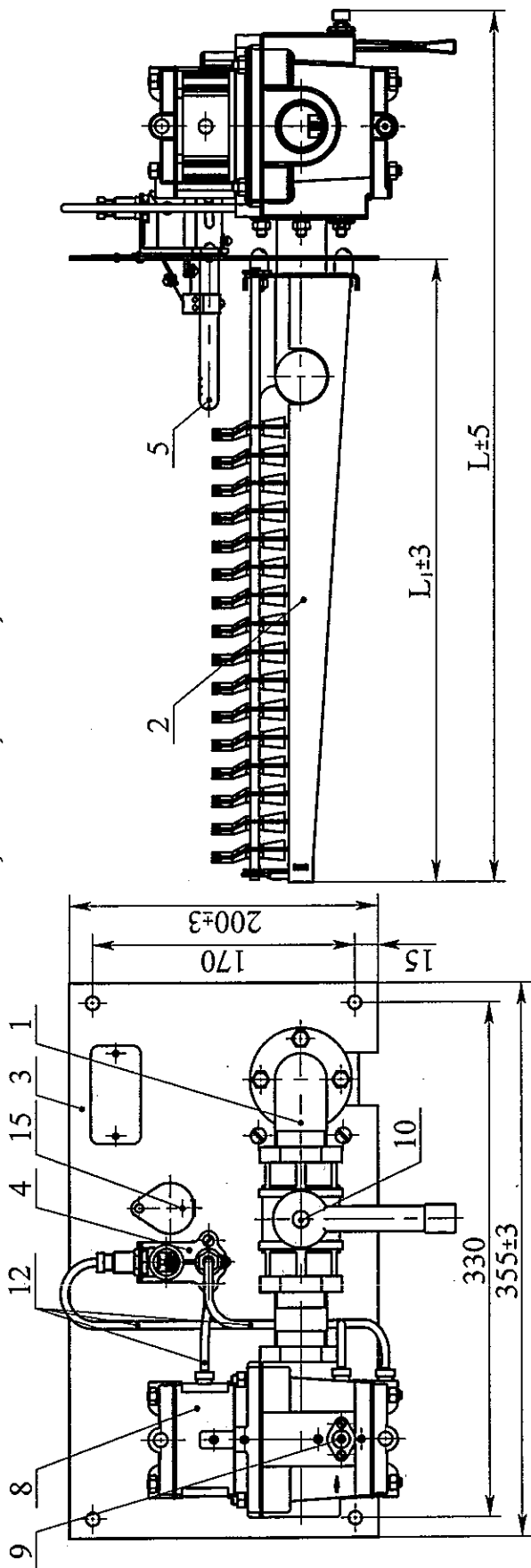
Рисунок А.3

105885 А 15.09.10

18.304 Ca188-10 А 15.09.10

Приложение А  
(обязательное)

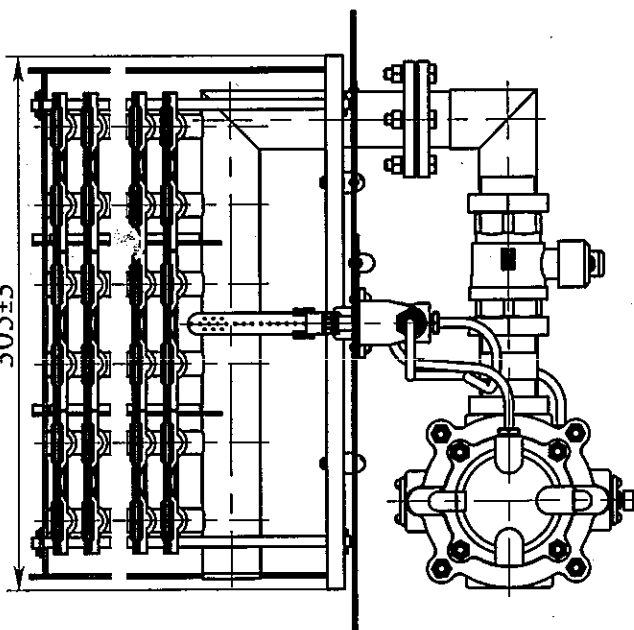
Устройство газогорелочное "ТЕМП"  
УГТ-100, УГТ-30, УГТ-46, УГТ-150



Наименование	Обозначение	L <sub>2</sub> , мм	L <sub>1</sub> , мм	Примечание
УГТ-100	Ca2.980.002	556	397	
	Ca2.980.002-01	676	517	датчик тяги на панели (слева)
	Ca2.980.002-02			
	Ca2.980.002-03			
	Ca2.980.002-04			
УГТ-30	Ca2.980.002-07	556	397	датчик тяги на панели (справа)
УГТ-46	Ca2.980.002-05	556	397	датчик тяги на панели (слева)
УГТ-150	Ca2.980.002-06			
	Ca2.980.035			

1 - газоподвод; 2 - газораспределитель; 3 - рама; 4 - датчик пламени;  
5 - запальная горелка; 8 - блок автоматики; 9 - пусковая кнопка;  
10 - кран; 12 - импульсные трубки; 15 - смотровое окно.

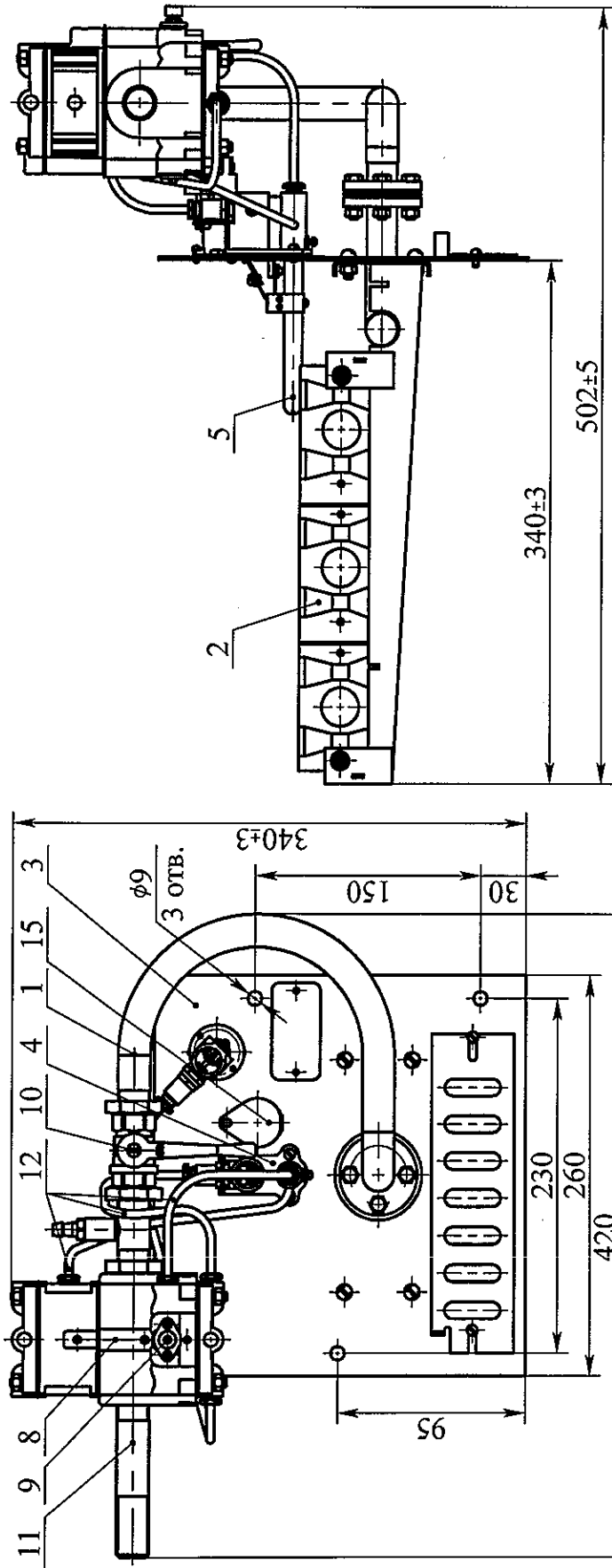
Рисунок А.4



105885 А 15.09.10

Приложение А  
(обязательное)

Устройство газогорелочное "ТЕМП"  
УГТ-12, УГТ-15



Наименование	Обозначение
УГТ-12	Ca2.980.013-02
УГТ-15	Ca2.980.013-03

- 1 - газопровод; 2 - газораспределитель; 3 - рама;
- 4 - датчик пламени; 5 - запальная горелка;
- 8 - блок автоматики; 9 - пусковая кнопка;
- 10 - кран; 11 - сгон; 12 - импульсные трубки;
- 15 - смотровое окно.

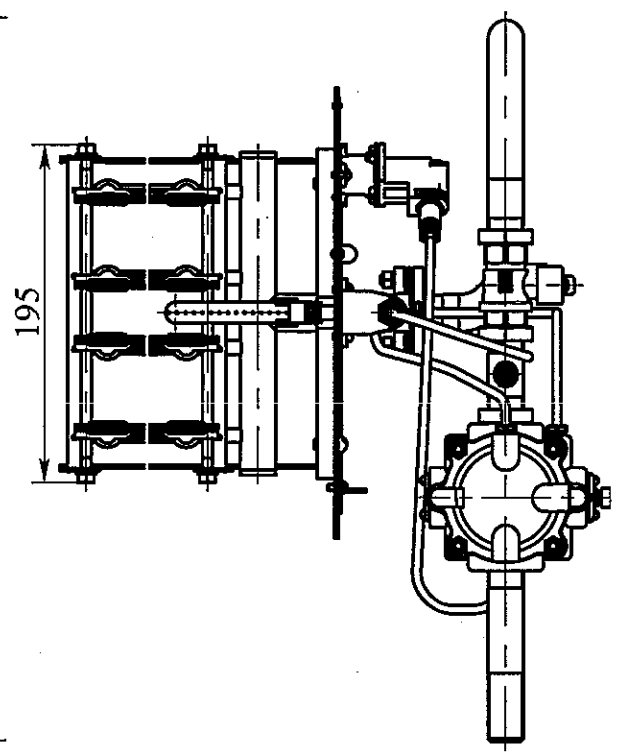


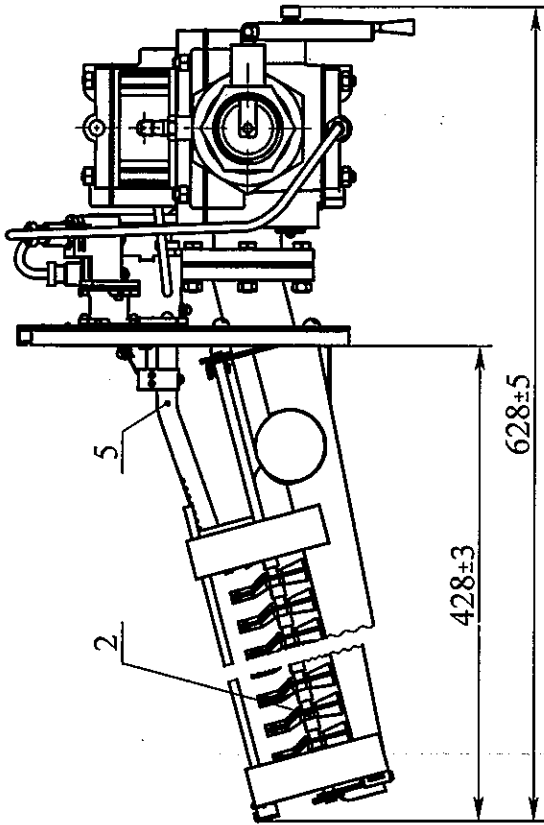
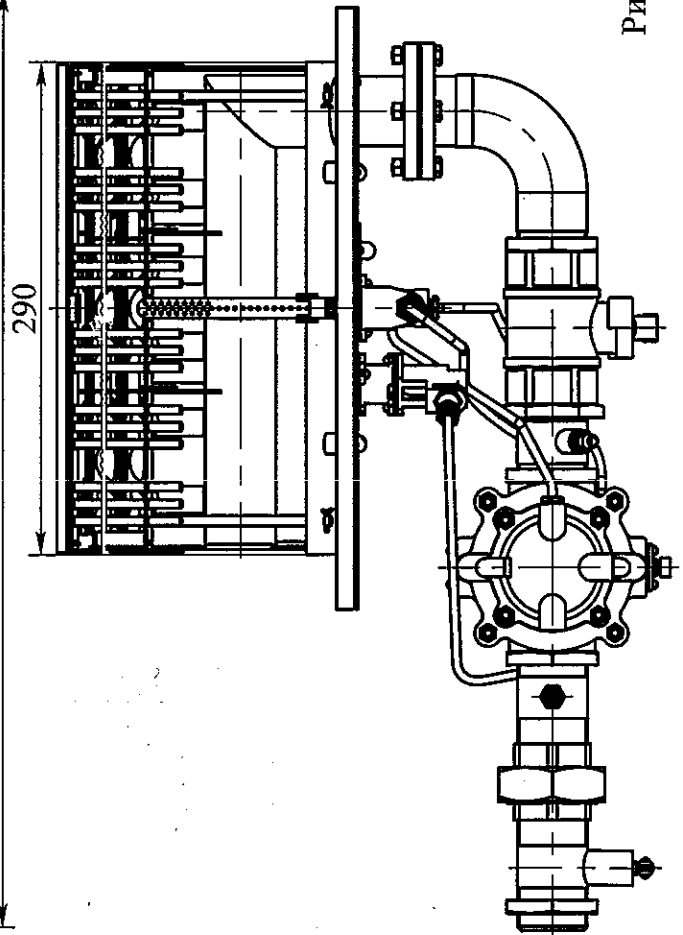
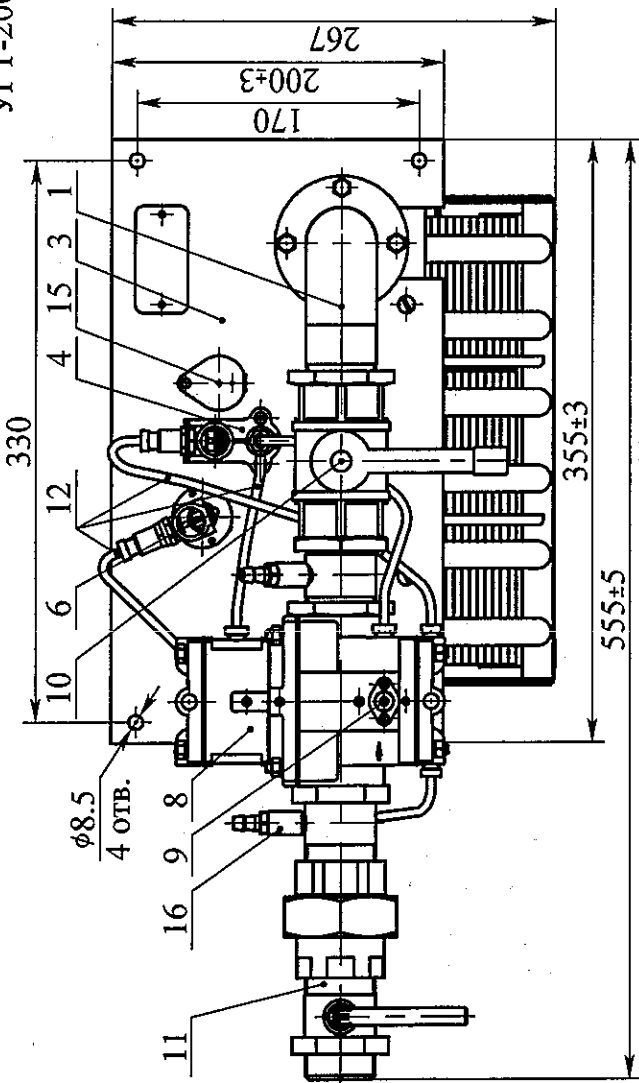
Рисунок А.5

105885 А. 15.09.10

18204 Ca 100-10 А 15.09.10

Приложение А  
(обязательное)

Устройство газогорелочное "ТЕМП"  
УГТ-200



Наименование	Обозначение
УГТ-200	Са2.980.017

- 1 - газоподвод; 2 - газораспределитель; 3 - рама;
- 4 - датчик пламени; 5 - запальная горелка;
- 6 - датчик тяги; 8 - блок автоматики;
- 9 - пусковая кнопка; 10 - кран; 11 - сгон;
- 12 - импульсные трубки; 15 - смотровое окно;
- 16 - штуцер для снятия давления.

Рисунок А.6

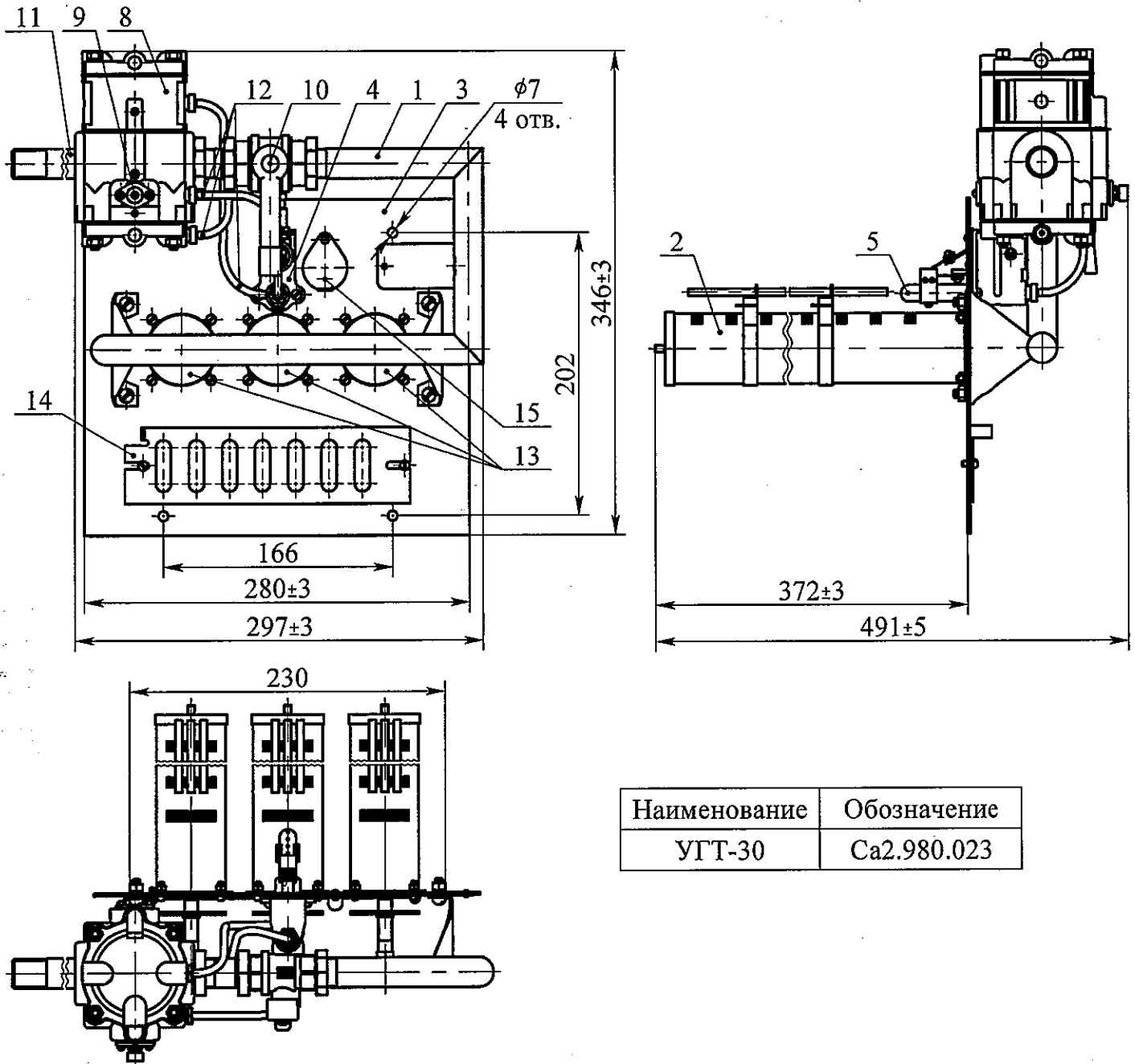
105885 К 15.11.10

18 204 00 100 10 10 10 10



Приложение А  
(обязательное)

Устройство газогорелочное ТЕМП УГТ-30  
с горелками фирмы "Ind. Polidoro A. Spa"



Наименование	Обозначение
УГТ-30	Ca2.980.023

- 1 - газоподвод; 2 - газораспределитель; 3 - рама;  
4 - датчик пламени; 5 - запальная горелка;  
8 - блок автоматики; 9 - пусковая кнопка;  
10 - кран; 11 - сгон; 12 - импульсные трубки;  
13 - регуляторы; 14 - шибер; 15 - смотровое окно.

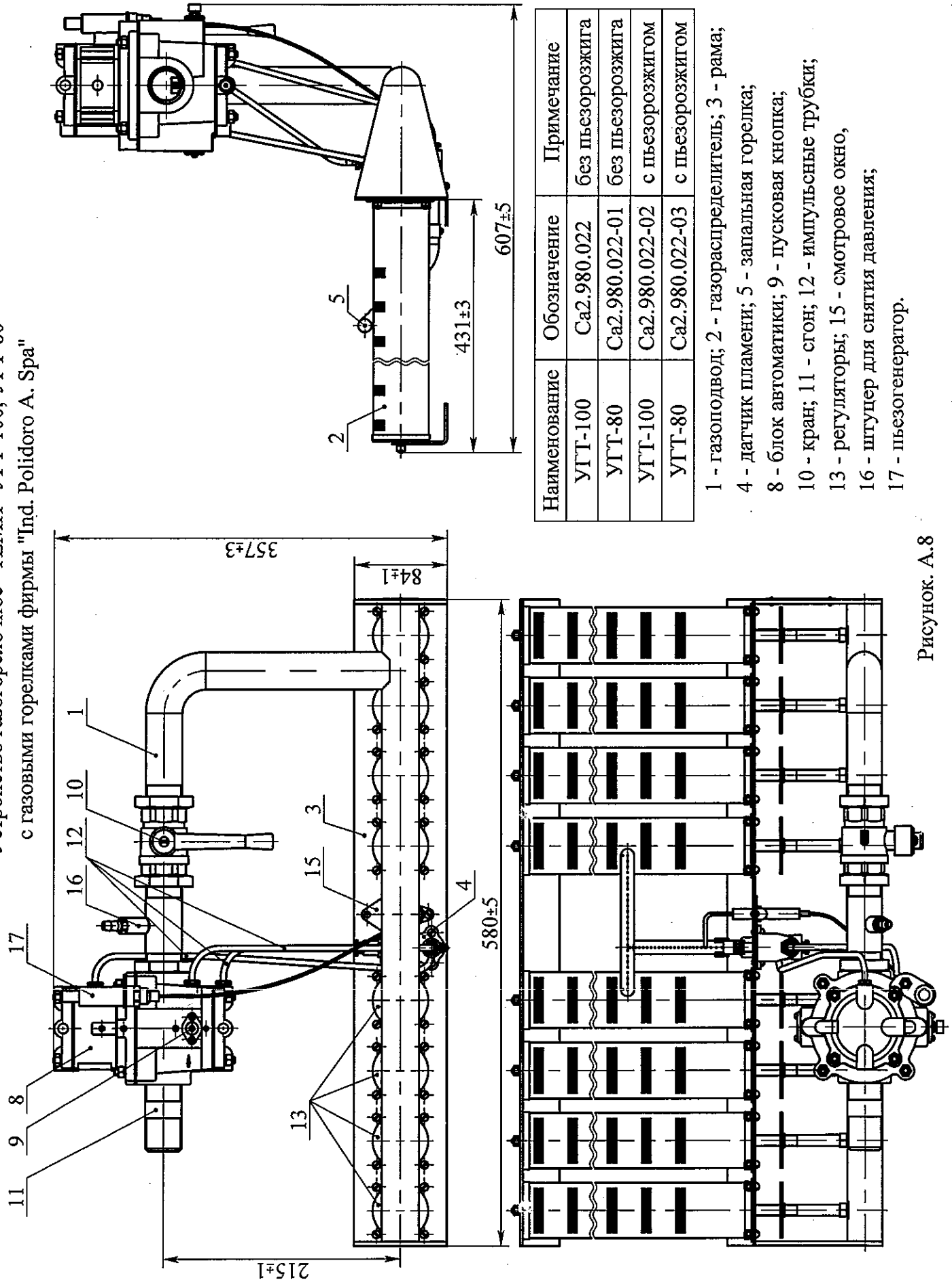
Рисунок. А.7

Приложение А  
(обязательное)

Устройство газогорелочное "ТЕМП" УГТ-100, УГТ-80  
с газовыми горелками фирмы "Ind. Polidoro A. Spa"

105785 Ч 15.09.10

18 394.Сх 1РР-10 Ч 15.09.10



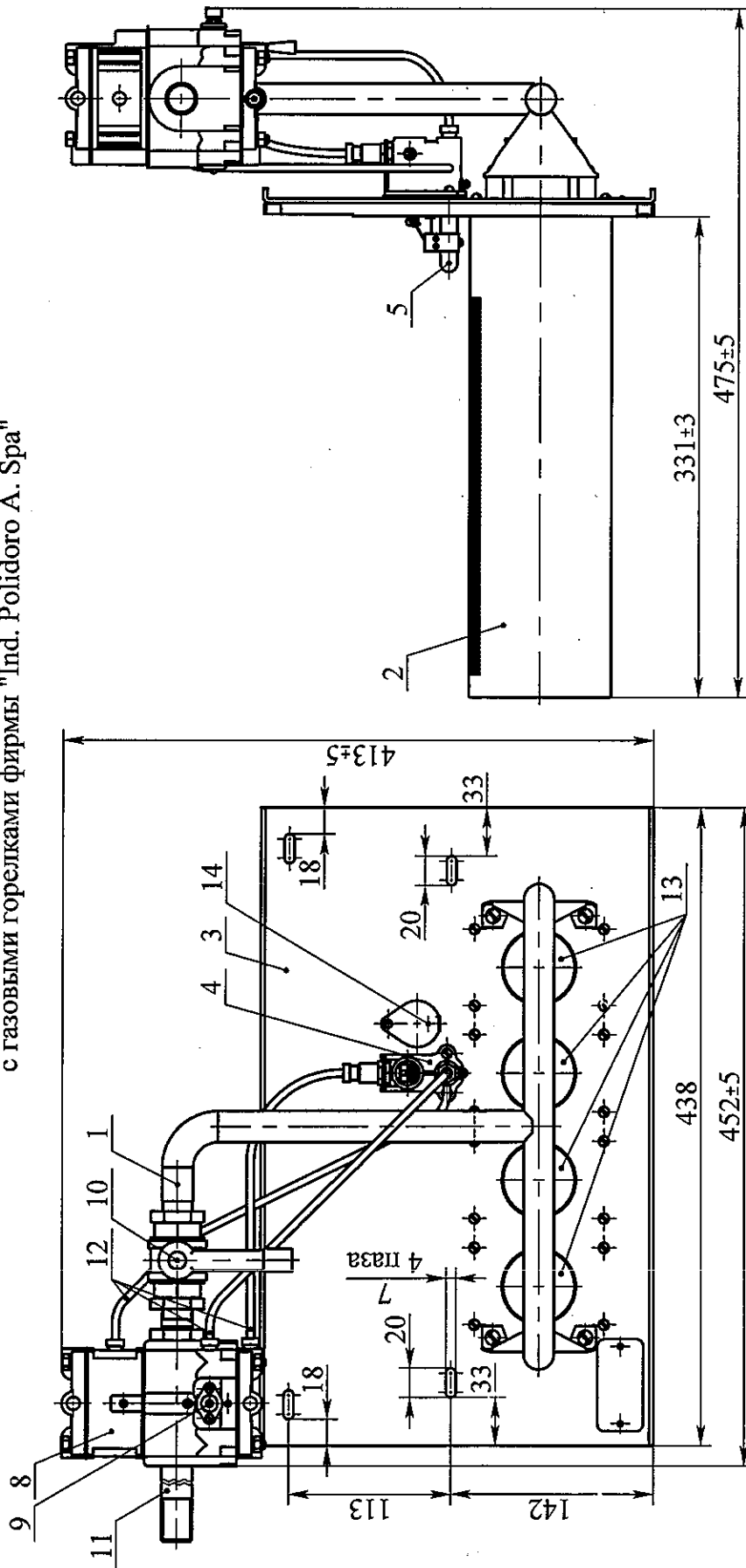
Наименование	Обозначение	Примечание
УГТ-100	Са2.980.022	без пьезорозжига
УГТ-80	Са2.980.022-01	без пьезорозжига
УГТ-100	Са2.980.022-02	с пьезорозжигом
УГТ-80	Са2.980.022-03	с пьезорозжигом

- 1 - газоподвод; 2 - газораспределитель; 3 - рама;
- 4 - датчик пламени; 5 - запальная горелка;
- 8 - блок автоматики; 9 - пусковая кнопка;
- 10 - кран; 11 - сгон; 12 - импульсные трубки;
- 13 - регуляторы; 15 - смотровое окно;
- 16 - штуцер для снятия давления;
- 17 - пьезогенератор.

Рисунок. А.8

Устройство газогорелочное "ТЕМП" УГТ-38  
с газовыми горелками фирмы "Ind. Polidoro A. Spa"

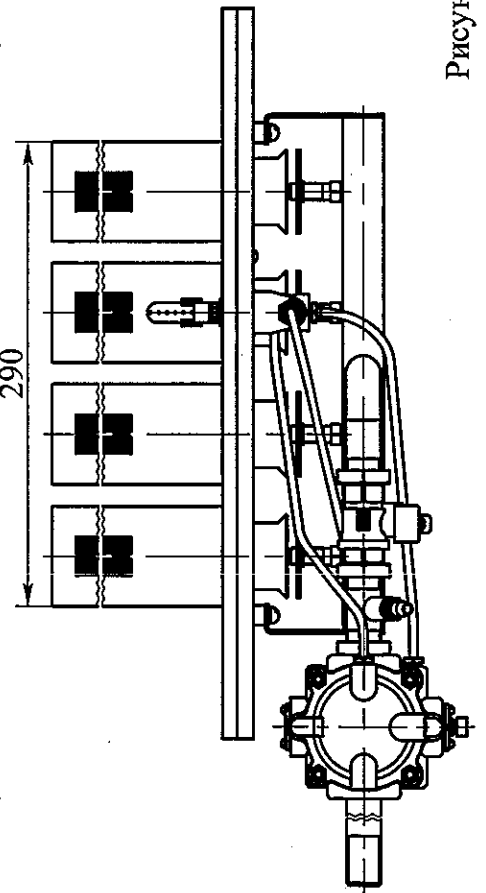
Приложение А  
(обязательное)



Наименование	Обозначение
УГТ-38	Ca2.980.030

- 1 - газопровод; 2 - газораспределитель; 3 - рама;
- 4 - датчик пламени; 5 - запальная горелка;
- 8 - блок автоматики; 9 - пусковая кнопка;
- 10 - кран; 11 - сгон; 12 - импульсные трубки;
- 13 - регуляторы; 15 - смотровое окно.

Рисунок А.9



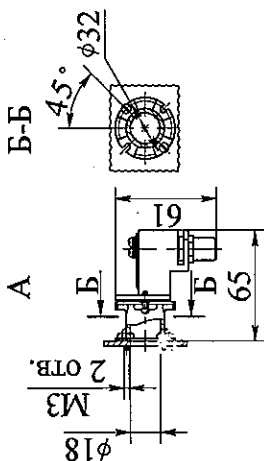
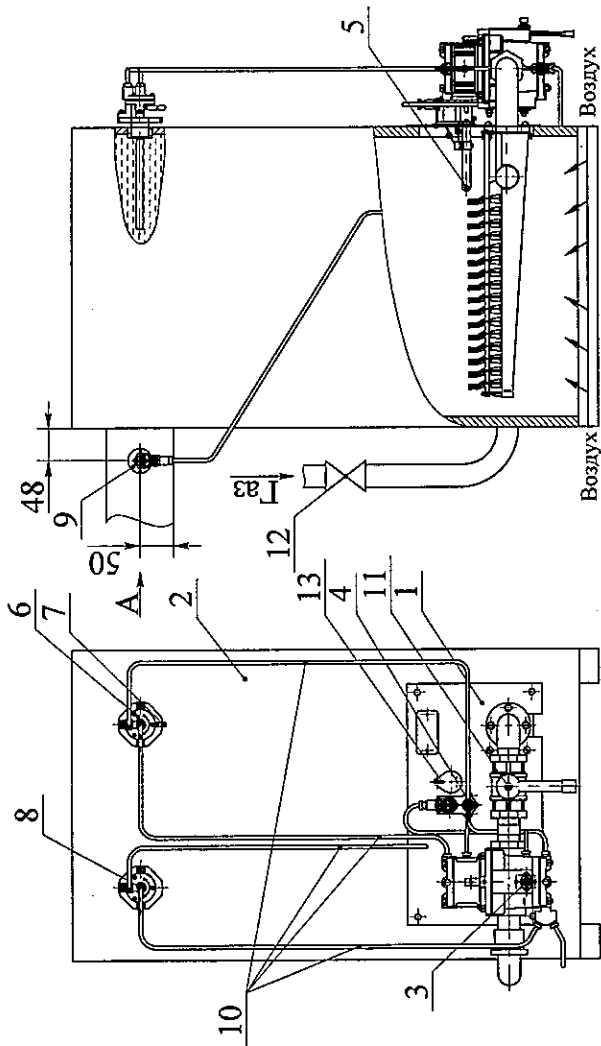
105885 Д - 15.09.10

105885 Д - 15.09.10

Приложение Б  
(рекомендуемое)

Рекомендуемая схема привязки газогорелочного устройства к котлу

Исполнение	a, мм	l, мм	n	L, мм
УГТ-12				
УГТ-15		110		
УГТ-20		185		
УГТ-30		260		
УГТ-38	62	330	6	270
УГТ-46		405		
УГТ-54		484		
УГТ-62		558		
УГТ-70		632		
УГТ-78			11	459
УГТ-50, 56			15	675
УГТ-62, 68	97	215	19	855
УГТ-75, 80				
УГТ-100	80	300		
		420		



- 1 - газогорелочное устройство;
- 2 - котел;
- 3 - пусковая кнопка;
- 4 - датчик пламени;
- 5 - запальная горелка;
- 6 - датчик температуры (регулируемый);
- 7 - рукоятка датчика температуры
- 8 - датчик температуры (предельный);
- 9 - датчик тяги;
- 10 - импульсные трубки;
- 11 - кран горелки;
- 12 - кран;
- 13 - смотровое окно.

Рекомендуемые размеры и расположения пазов в дне топки котла для газогорелочных устройств с щелевыми газораспределителями

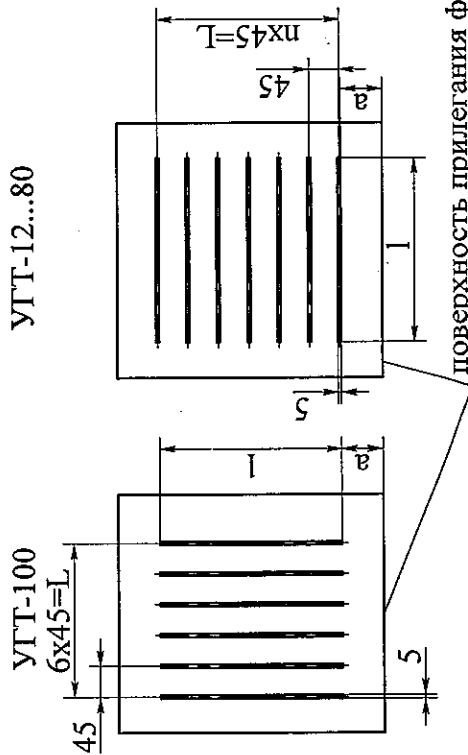
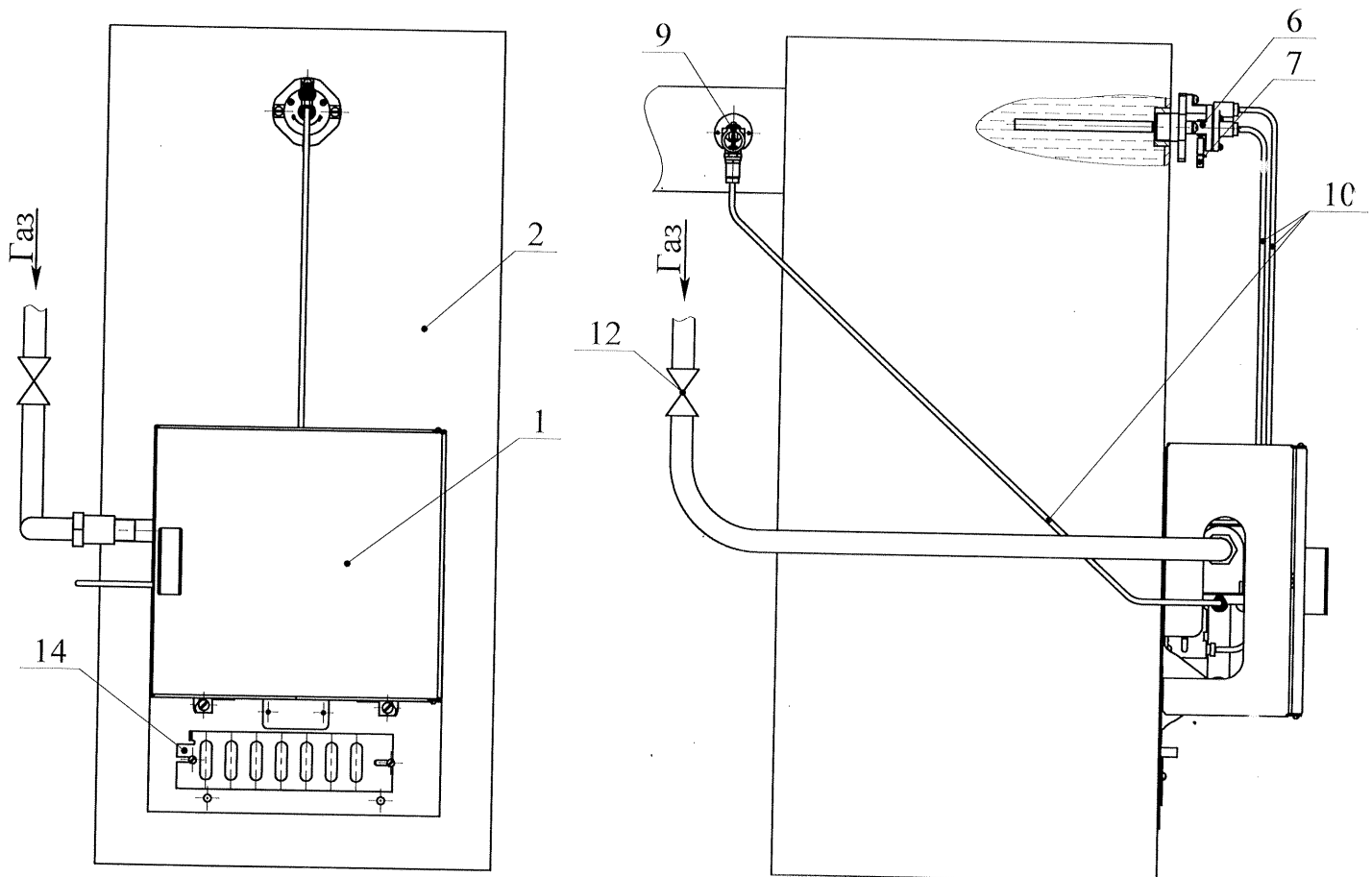


Рисунок Б.1

105 885 А 15.09.10.

18 зам. Ca 189-10 П. 15.09.10

Приложение Б  
(рекомендуемое)  
Рекомендуемая схема установки устройства газогорелочного  
УГТ12,15,18,25,30,41 на котле КС-ТГ.



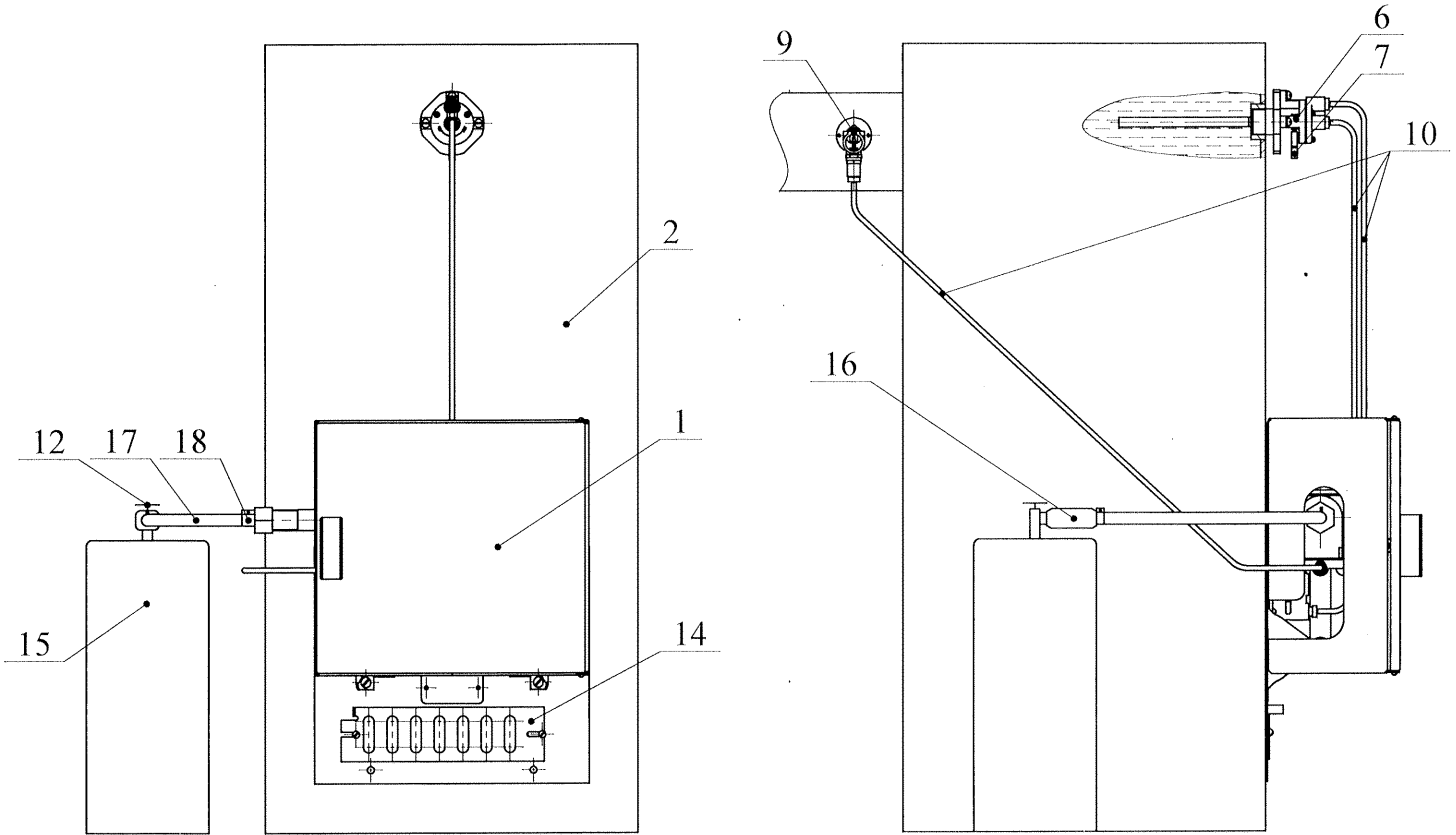
- 1 - газогорелочное устройство;
- 2 - котел;
- 6 - датчик температуры (регулируемый);
- 7 - рукоятка датчика температуры
- 9 - датчик тяги;
- 10 - импульсные трубки;
- 12 - кран;
- 14 - шибер.

Рисунок. Б.2

105885 А 19.07.07

Приложение Б  
(рекомендуемое)

Рекомендуемая схема установки устройства газогорелочного  
УГТ12,15,18,25,30,41 с применением сжиженного газа на котле КС-ТГ.



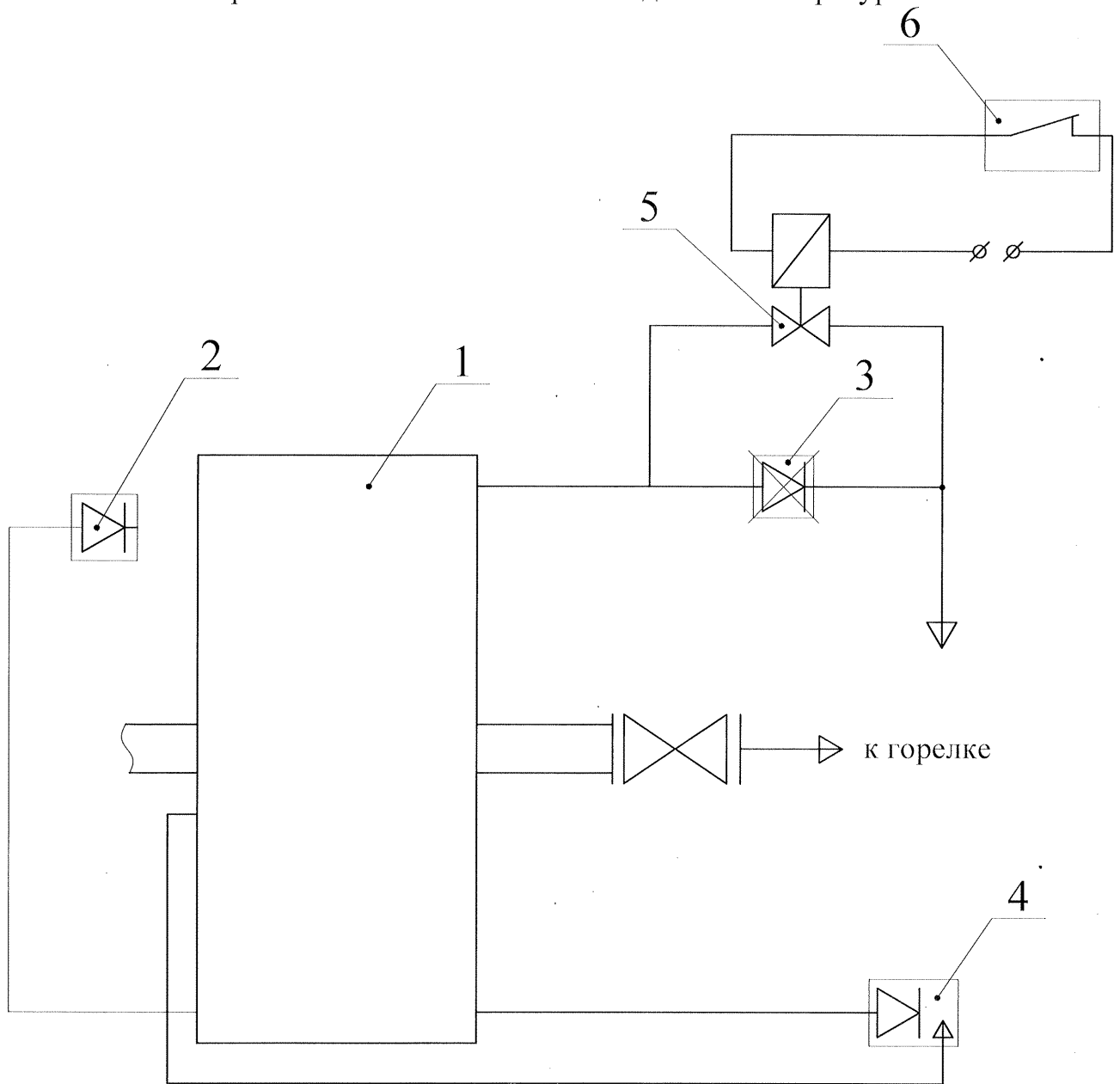
- 1 - газогорелочное устройство;
- 2 - котел;
- 6 - датчик температуры (регулирующий);
- 7 - рукоятка датчика температуры
- 9 - датчик тяги;
- 10 - импульсные трубки;
- 12 - кран;
- 14 - шибер;
- 15 - баллон сжиженного газа;
- 16 - РДГ (регулятор давления газа);
- 17 - шланг для подачи сж. газа;
- 18 - хомут.

Рисунок. Б.3

105885  
19.07.07  
588501

Приложение В.  
(справочное)

Рекомендуемая схема установки нормально открытого  
электромагнитного клапана взамен датчика температуры.



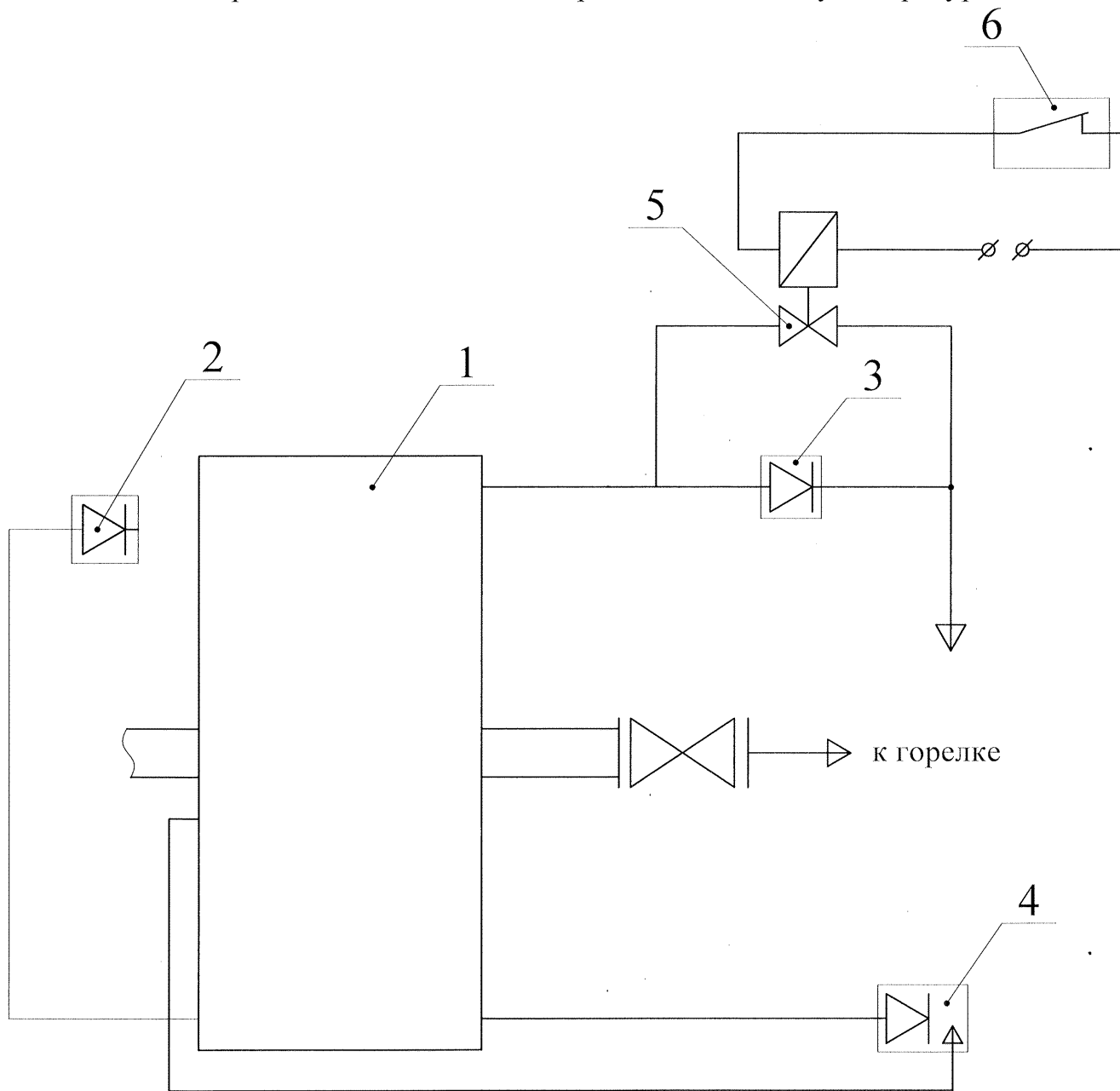
1. Блок контроля и регулирования.
2. Датчик тяги.
3. Датчик температуры.
4. Датчик пламени.
5. Электромагнитный клапан.
6. Датчик-реле температуры.

Рисунок В1.

105115 Л 19.07.07

Приложение В.  
(справочное)

Рекомендуемая схема установки нормально открытого электромагнитного клапана параллельно датчику температуры.



1. Блок контроля и регулирования.
2. Датчик тяги.
3. Датчик температуры.
4. Датчик пламени.
5. Электромагнитный клапан.
6. Датчик-реле температуры.

Рисунок В2.

105885 ДА 19.07.07



Лист регистрации изменений

Изм.	Номера листов(страниц)				Всего листов (страниц) в докум.	№ докум.	Входящий № сопроводительного докум. и дата	Подп.	Дата
	измененных	замененных	новых	аннулированных					
10 зам	-	3÷19	20÷25	-	25	Ca147-2007	Л-	19.07.07	
11	-	5÷10	-	-	25	Ca73-2008	Л-	28.04.08.	
12	-	1, 2	-	-	25	Ca145-2008	Л-	25.06.08	
13	-	1, 2	-	-	25	Ca214-2008	Л-	26.08.08	
14	-	5, 6, 9÷20	-	-	25	Ca306-2008	Л-	17.11.08	
15	-	1, 2	-	-	25	Ca354-2009	Л-	16.10.09	
16	-	11÷20	-	-	25	Ca37-2010	Л-	27.02.10	
17	-	3, 4	-	-	25	Ca159-10	Л-	3.08.10	
18	-	11÷20	-	-	25	Ca188-10	Л-	15.09.10	

145815 Л 19.07.07

00